

Geregelte Heizungsumwälzpumpen

ALPHA2 und MAGNA3





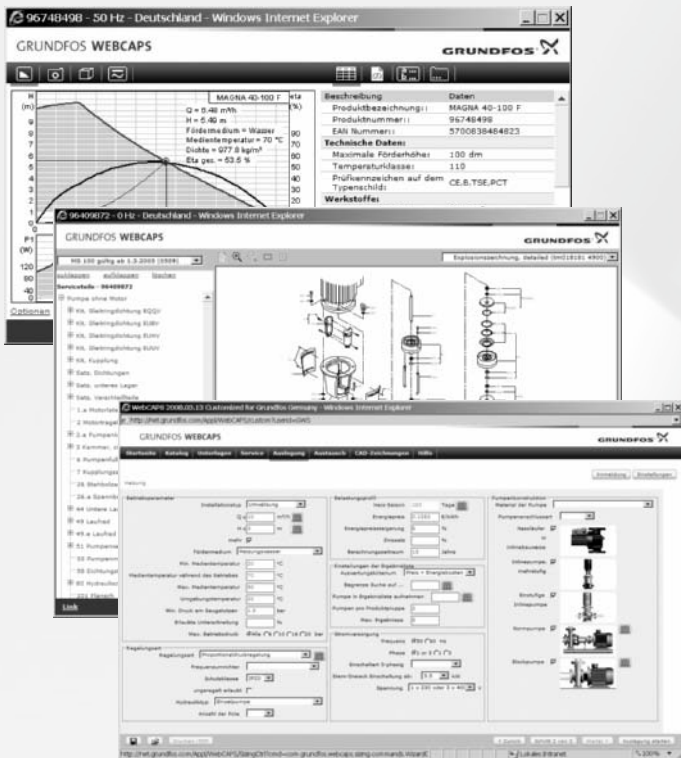
Schneller am Ziel

Mit den Online-Services von GRUNDFOS

CAPS – Produktinformationen im Web und auf dem PC

CAPS bietet umfassende Auslegungs- und Austauschfunktionen, Produktkatalog, Serviceinformationen sowie viele Unterlagen zum Download. In WebCAPS sind zusätzlich CAD-Daten in 2D oder 3D verfügbar. Nutzen Sie CAPS online oder als Anwendung auf Ihrem PC.

www.grundfos.de



Grundfos Unterlagen

Im Downloadbereich der Website haben Sie direkten Zugriff auf alle gängigen Dokumentationen, wie Prospekte, Datenhefte und Referenzen im pdf-Format.

DATANORM und GAEB

Für den Austausch von Artikel- und Stammdaten bieten wir auf unserer Website DATANORM und GAEB-Datensätze zum Download.

www.grundfos.de

Grundfos Ecademy

Die Grundfos Ecademy ist ein aufregender Weg, online das eigene Wissen über Pumpentechnologie, Installation und Energieeffizienz zu erweitern. Sammeln Sie Punkte, die Sie später gegen attraktive Prämien eintauschen können.

www.ecademy.grundfos.de

AppCAPS – die mobile App für die Gebäudetechnik

Mit AppCAPS können Sie die Kernfunktionen von CAPS auf dem Smartphone oder Tablet nutzen. Es bietet außerdem wertvolle Tools für die tägliche Arbeit im Bereich Heizung und Abwasserentsorgung. Und Sie sind immer bestens versorgt mit den aktuellsten Branchen-News.

www.appcaps.de



Available on the App Store



available for Android



SHK-Branchenportal

Hier können Sie schnell, sicher und direkt alle Informationen zu Produkten und Aufträgen über das Grundfos-Datensystem nutzen:

- Stammdatenaustausch / Download
- Preis- / Verfügbarkeitsabfrage
- Bestellung / Bestellstatus

www.shk-branchenportal.de

Ausschreibungstexte

In diesem Online-Portal liegen die Ausschreibungstexte der Grundfos Produkte kostenlos zum Download bereit. Es stehen folgende Datenformate zur Verfügung: DATANORM, DOC, GAEB, HTML, ÖNORM, PDF, TEXT und XML.

www.ausschreiben.de

GRUNDFOS ALPHA2

Umwälzpumpen
50/60 Hz



| | |
|---|-----------|
| 1. Produktbeschreibung | 3 |
| Typenschlüssel | 3 |
| Leistungsbereich | 4 |
| 2. Verwendungszweck | 5 |
| Fördermedien | 6 |
| Regelung von Heizungsanlagen | 6 |
| Vorteile der Pumpenregelung | 7 |
| Automatische Nachtabenkung | 7 |
| 3. Konstruktion | 8 |
| Schnittzeichnung | 8 |
| Werkstoffübersicht | 8 |
| Motor- und Reglergehäuse | 9 |
| Pumpengehäuse mit Luftabscheider | 10 |
| 4. Installation und Inbetriebnahme | 11 |
| Installation | 11 |
| Elektrische Daten | 11 |
| Inbetriebnahme | 11 |
| Medientemperatur | 11 |
| Betriebsdruck | 11 |
| Zulaufdruck | 11 |
| Einstellen der Pumpe | 11 |
| 5. Lesen der Pumpenkennlinien | 13 |
| Kennlinienbedingungen | 14 |
| 6. Kennlinien und technische Daten | 16 |
| ALPHA2 15-40 | 16 |
| ALPHA2 15-60 (N) | 17 |
| ALPHA2 25-40 (N) | 18 |
| ALPHA2 25-40 A | 19 |
| ALPHA2 25-60 (N) | 20 |
| ALPHA2 25-60 A | 21 |
| ALPHA2 32-40 (N) | 22 |
| ALPHA2 32-60 (N) | 23 |
| 7. Zubehör | 24 |
| Verschraubungen | 24 |
| Wärmedämmschalen | 24 |
| Ersatzteilsätze | 24 |
| 8. Produktübersicht | 25 |
| ALPHA2 | 25 |
| 9. Weitere Produktdokumentation | 27 |
| WebCAPS | 27 |
| WinCAPS | 28 |

1. Produktbeschreibung

Die GRUNDFOS ALPHA2 Modell B (im Folgenden als ALPHA2 bezeichnet) ist eine komplette Umwälz-pumpenbaureihe mit folgenden Eigenschaften:

- AUTO_{ADAPT}-Funktion, die für die meisten Anwendungen verwendet werden kann.
- Integrierte Differenzdruckregelung, die eine kontinuierliche Anpassung der Pumpenleistung an die aktuellen Anlagenbedingungen ermöglicht.
- Automatische Nachtabsenkung (aktivierbar).
- Display zur Anzeige der aktuellen Leistungsaufnahme in Watt oder des aktuellen Förderstroms in m³/h.
- Motor mit Permanentmagnetmotor und kompaktem Statorgehäuse.

Die GRUNDFOS ALPHA2 ist eine äußerst energieeffiziente Umwälzpumpe, die die Anforderungen der ab dem 1. Januar 2013 in Kraft tretenden EuP-Richtlinie (EU-Verordnung Nr. 641/2009) erfüllt.

Die Umwälzpumpen GRUNDFOS ALPHA2 besitzen einen Energieeffizienzwert (EEI) von $\leq 0,20$. Dies entspricht dem Referenzwert für die effizientesten Umwälzpumpen in dieser Klasse. Siehe Seite 14.

Die Grundfos blueflux[®]-Technologie steht für höchste Motorwirkungsgrade und energiesparenden Frequenzumrichterbetrieb. Produkte mit dem Grundfos blueflux[®]-Logo erfüllen oder übertreffen sogar vielfach die strengen internationalen Vorschriften im Hinblick auf den Motorwirkungsgrad. Dazu zählen z.B. die Anforderungen der EuP-Wirkungsgradklasse IE3. Siehe Seite 14.

Durch den Einbau einer GRUNDFOS ALPHA2 Umwälzpumpe wird der Stromverbrauch erheblich gesenkt und das Regelverhalten der Anlage verbessert. Außerdem werden die Strömungsgeräusche in den Thermostatventilen oder vergleichbaren Regelarmaturen reduziert.

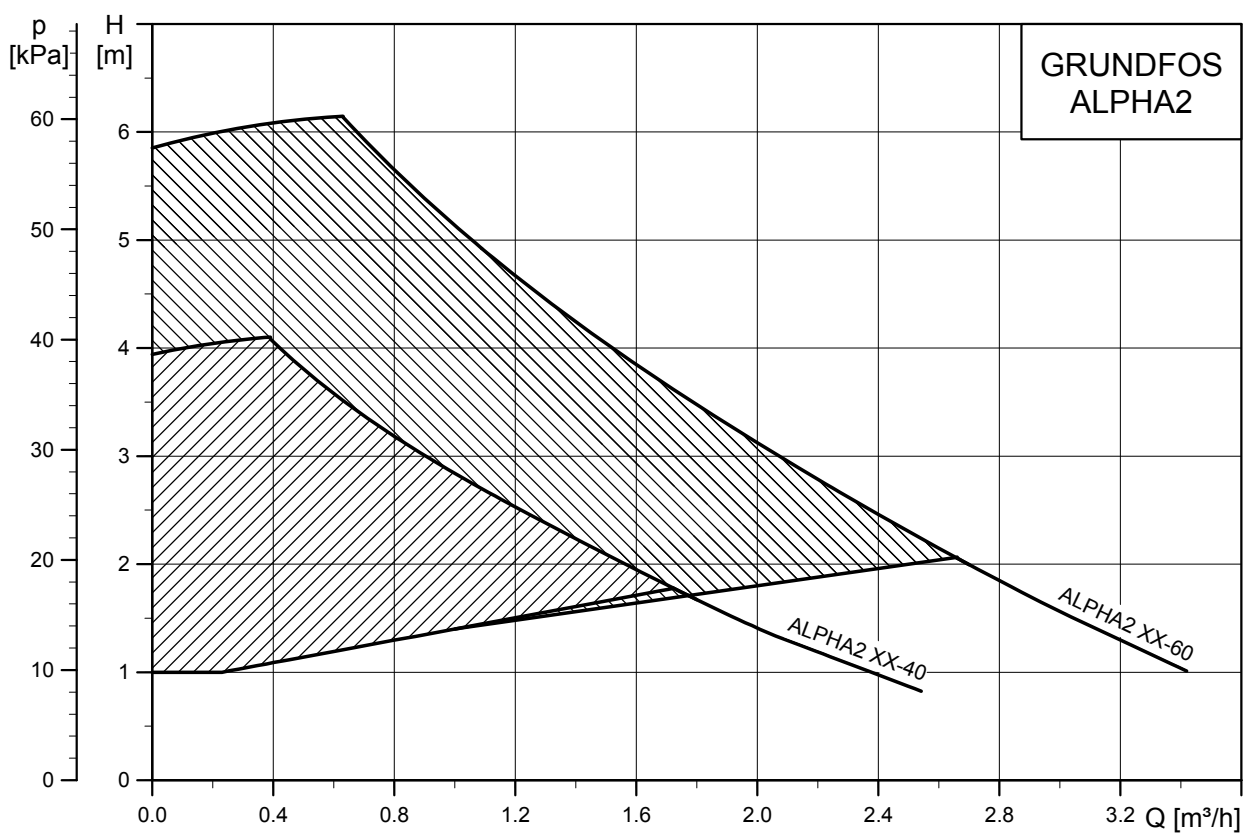
Die GRUNDFOS ALPHA2 bietet zahlreiche Vorteile, wie z.B.:

| | |
|------------------------------------|--|
| Energieeinsparungen | Automatische Differenzdruckregelung. |
| Höchste Anpassungsfähigkeit | Auch geeignet für den Einbau in bestehenden Anlagen/Systemen. |
| Nachtabsenkung | Automatische Nachtabsenkung (aktivierbar). |
| Komfort | Geräuscharmer Betrieb. |
| Betriebssicherheit | In der Pumpe integrierter elektrischer und thermischer Schutz. |
| Benutzerfreundlichkeit | Besonders einfache Bedienung. |
| Alarmer | Anzeige von Alarmmeldungen im Display. |
| Warnungen | Anzeige von Warnmeldungen im Display. |

Typenschlüssel

| Beispiel | ALPHA2 | 25 - 40 | 180 |
|---|--------|---------|-----|
| Pumpenbaureihe | [] | | |
| Standardausführung | [] | | |
| Nennweite (DN) des Saug- und Druckstutzens [mm] | [] | | |
| 15 = Rp ½" (G 1") | | | |
| 25 = Rp 1" (G 1½") | | | |
| 32 = Rp 1¼" (G 2") | | | |
| Maximale Förderhöhe [dm] | [] | | |
| Pumpengehäuse aus Grauguss | [] | | |
| N: Pumpengehäuse aus Edelstahl | [] | | |
| A: Pumpengehäuse mit Luftabscheider | [] | | |
| Einbaulänge [mm] | [] | | |

Leistungsbereich



TM05 4674 2512

Abb. 1 Leistungsbereich der Baureihe GRUNDFOS ALPHA2

2. Verwendungszweck

Die Umwälzpumpe GRUNDFOS ALPHA2 ist für die Umwälzung von Wasser in Heizungsanlagen bestimmt. Pumpen mit einem Pumpengehäuse aus Edelstahl können auch in häuslichen Trinkwarmwassersystemen eingesetzt werden.

Die GRUNDFOS ALPHA2 eignet sich für den Einsatz in folgenden Anlagen/Systemen:

- Anlagen mit konstanten oder variablen Förderströmen, bei denen eine optimale Einstellung des Betriebspunktes gefordert oder gewünscht wird.
- Anlagen mit variabler Vorlauftemperatur.
- Anlagen mit automatischer Nachtabenkung.

Der passende Pumpentyp kann für Heizungsanlagen anhand der folgenden Tabelle gewählt werden:

| Wohnfläche | Radiatoren- heizung (Δt 20 °C) | Fußboden- heizung (Δt 5 °C) | Pumpentyp | |
|-------------------|---|--|----------------------|-------------------------|
| [m ²] | [m ³ /h] | [m ³ /h] | Empfehlung ALPHA2 | Alternative ALPHA2 L |
| 80-120 | 0,4 | 1,5 | XX-40 | XX-40 |
| 160-200 | 0,6 | 2,5 | XX-60 | XX-60 |

Hinweis: Bei den Angaben handelt es sich um Näherungswerte. Grundfos haftet deshalb nicht für eine Falschauslegung der Pumpen bei Verwendung der Tabelle.

Die GRUNDFOS ALPHA2 ist besonders geeignet für den

- Einbau in bestehenden Anlagen, bei denen der Differenzdruck der Pumpe in Zeiten mit geringerem Förderstrombedarf zu hoch ist.
- Einbau in neuen Anlagen zur automatischen Anpassung der Förderleistung an den Förderstrombedarf ohne Strangregulierventile oder andere teure Komponenten.

Anlagenbeispiele

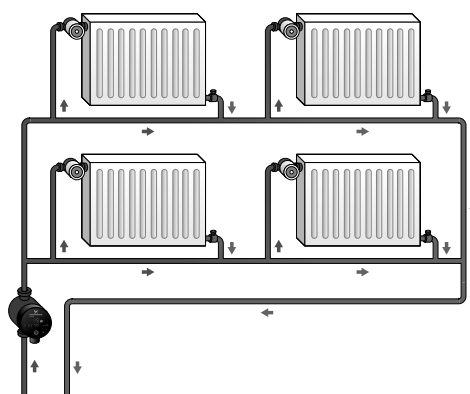


Abb. 2 Einrohr-Heizungsanlage

TM05 2681 0312

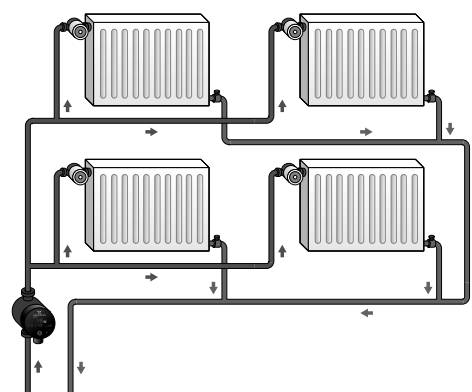


Abb. 3 Zweirohr-Heizungsanlage

TM05 2679 0312

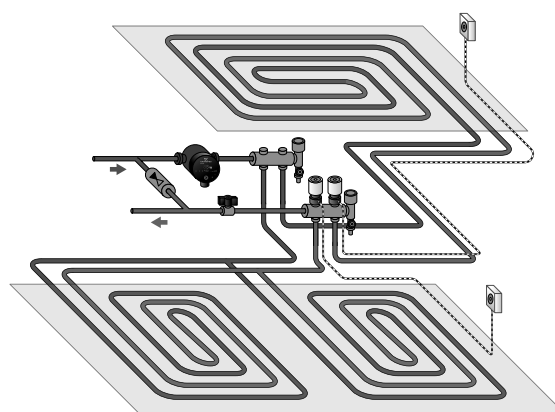


Abb. 4 Fußbodenheizung

TM05 2680 0312

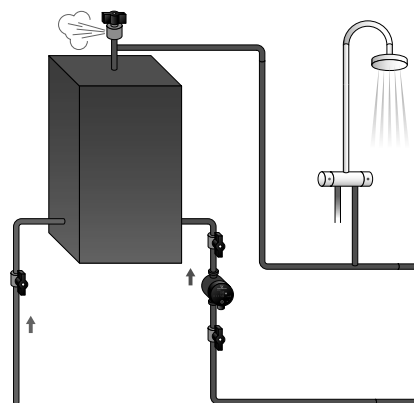


Abb. 5 Häusliches Warmwasserzirkulationssystem

TM05 2678 0312

Fördermedien

Die Pumpe ist zur Umwälzung folgender Medien geeignet:

- Reine, dünnflüssige, nicht aggressive und nicht explosive Medien ohne feste oder langfaserige Bestandteile
- Mineralölfreie Kühlflüssigkeiten
- Häusliches Trinkwarmwasser mit einer Härte von max. 14° dH und einer Temperatur von max. 65 °C (kurzzeitig max. 70 °C)
- Enthärtetes Wasser.

Die kinematische Viskosität von Wasser beträgt $\nu = 1 \text{ mm}^2/\text{s}$ (1 cSt) bei 20 °C. Wird die Pumpe zur Umwälzung von Flüssigkeiten mit einer anderen Viskosität verwendet, ist die Förderleistung der Pumpe herabgesetzt.

Beispiel: Ein Wasser-Glykol Gemisch mit 50 % Glykolanteil besitzt eine Viskosität von ca. $10 \text{ mm}^2/\text{s}$ (10 cSt). Dann ist die Förderleistung um ca. 15 % herabgesetzt.

Es dürfen dem Wasser keine Zusätze zugegeben werden, die die Funktion der Pumpe beeinträchtigen. Bei der Auslegung der Pumpe ist die Viskosität des Fördermediums zu berücksichtigen.

Regelung von Heizungsanlagen

Die erforderliche Heizlast in einem Gebäude unterliegt je nach Außentemperatur, Sonneneinstrahlung und Wärmeabstrahlung von Personen, elektrischen Geräten, usw. großen Schwankungen über den Tag. Zusätzlich variiert der Wärmebedarf häufig innerhalb der einzelnen Gebäudeabschnitte. Außerdem können die Thermostatventile unterschiedlich eingestellt sein. Aus diesen Gründen liefert eine unregelte Pumpe einen zu hohen Differenzdruck bei einem nur geringen Wärmebedarf.

Mögliche Auswirkungen:

- Zu hoher Energieverbrauch
- Falsches Regelverhalten der Heizungsanlage
- Strömungsgeräusche in den Thermostatventilen und in vergleichbaren Regelarmaturen.

Die Grundfos ALPHA2 regelt automatisch den Differenzdruck durch Anpassen der Förderleistung an den aktuellen Bedarf, ohne dass externe Komponenten erforderlich sind.

AUTO_{ADAPT}

Die integrierte AUTO_{ADAPT}-Funktion ist besonders geeignet für

- Fußbodenheizungen
- Zweirohr-Heizungsanlagen.

Die AUTO_{ADAPT}-Funktion (Werkseinstellung) passt die Förderleistung automatisch an den aktuellen Wärmebedarf an, d. h. an die Größe der Heizungsanlage und die zeitlichen Schwankungen im Wärmebedarf.

Die Leistungsanpassung erfolgt schrittweise über einen längeren Zeitraum. Wegen der zahlreichen, auch zum Teil zeitabhängigen Einflussfaktoren kann eine optimale Pumpeneinstellung nicht von einem auf den anderen Tag erreicht werden.

Die aktuelle AUTO_{ADAPT}-Einstellung wird in einem internen Speicher abgelegt. Bei einem Stromausfall oder wenn die Spannungsversorgung abgeklummt wird, wird mit der automatischen Anpassung fortgefahren, sobald die Spannungsversorgung wieder hergestellt worden ist.

Funktionsprinzip

Die AUTO_{ADAPT}-Funktion ermöglicht der GRUNDFOS ALPHA2, die Pumpenleistung automatisch wie folgt zu regeln:

- Anpassen der Förderleistung an den Wärmebedarf
- Anpassen der Förderleistung an die über den Tag schwankende Heizlast.

Bei der Einstellung AUTO_{ADAPT} läuft die Pumpe mit Proportionaldruckregelung.

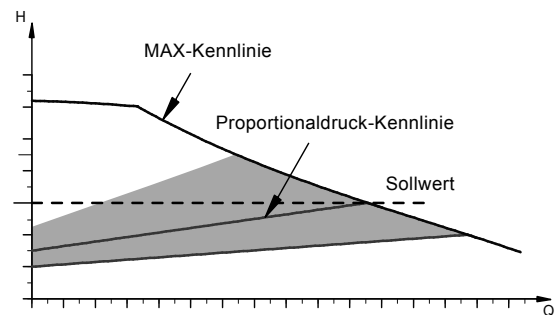


Abb. 6 AUTO_{ADAPT}-Leistungsbereich

Die AUTO_{ADAPT}-Funktion unterscheidet sich grundlegend von anderen Regelfunktionen, weil sie die Regelkurve innerhalb eines bestimmten Leistungsbereichs verschiebt. Der grün gekennzeichnete Bereich zeigt die Grenzen, bis wohin die Proportionaldruck-Kennlinie verschoben werden kann. Siehe Abb. 6.

TM03 9504 4107

Vorteile der Pumpenregelung

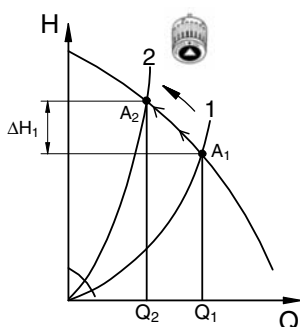
Bei der GRUNDFOS ALPHA2 erfolgt die Regelung durch Anpassen des Differenzdrucks an den Förderstrom (Proportional- und Konstantdruckregelung).

Im Gegensatz zu einer unregelmäßigen Pumpe senkt die proportionaldruckgeregelte ALPHA2 den Differenzdruck bei sinkendem Wärmebedarf.

Sinkt der Wärmebedarf z.B. durch Sonneneinstrahlung, schließen die Thermostatventile. Dadurch steigt der Strömungswiderstand von z.B. A_1 auf A_2 .

Siehe Abb. 7.

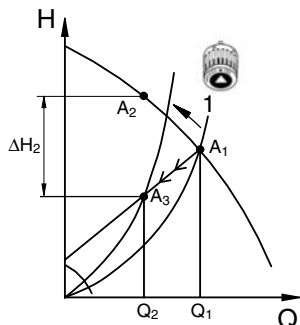
Bei Heizungsanlagen mit einer unregelmäßigen Pumpe führt dies zu einem Druckanstieg in der Anlage um ΔH_1 .



TM01 9119 5002

Abb. 7 Ungeregelte Pumpe

Bei Heizungsanlagen mit einer GRUNDFOS ALPHA2 wird der Druck um ΔH_2 und damit der Energieverbrauch gesenkt. Siehe Abb. 8.



TM01 9120 5002

Abb. 8 Pumpe mit eingestellter Proportionaldruckregelung

Bei Heizungsanlagen mit einer unregelmäßigen Pumpe führt der Druckanstieg häufig zu erhöhten Strömungsgeräuschen in den Thermostatventilen. Diese Strömungsgeräusche können durch den Einsatz der GRUNDFOS ALPHA2 erheblich reduziert werden.

Automatische Nachtabsenkung

Die GRUNDFOS ALPHA2 ist mit einer automatischen Nachtabsenkung ausgerüstet, die wahlweise aktiviert werden kann.

Die Aktivierung der automatischen Nachtabsenkung erfolgt mit Hilfe der Taste  am Bedienfeld.

Werkseinstellung: Deaktiviert.

Hinweis: Die automatische Nachtabsenkung kann nicht aktiviert werden, wenn die Pumpe auf die Drehzahlstufe I, II oder III eingestellt ist.

Ist die automatische Nachtabsenkung aktiviert, schaltet die Pumpe automatisch zwischen Normalbetrieb und Nachtabsenkung um. Die Umschaltung erfolgt in Abhängigkeit der über den integrierten Temperatursensor gemessenen Vorlauftemperatur.

Funktionsprinzip

Um die automatische Nachtabsenkung nutzen zu können, muss die Pumpe in die Vorlaufleitung eingebaut sein.

Die Umschaltung zwischen Normalbetrieb und Nachtabsenkung erfolgt in Abhängigkeit von der Vorlauftemperatur.

Die Pumpe schaltet automatisch auf Nachtabsenkung um, wenn die Vorlauftemperatur innerhalb von ca. 2 Stunden um mehr als 10-15 °C sinkt. Der Temperaturabfall muss mindestens 0,1 °C/min betragen.

Die Umschaltung auf Normalbetrieb erfolgt ohne Verzögerung, sobald die Vorlauftemperatur wieder um 10 °C angestiegen ist.

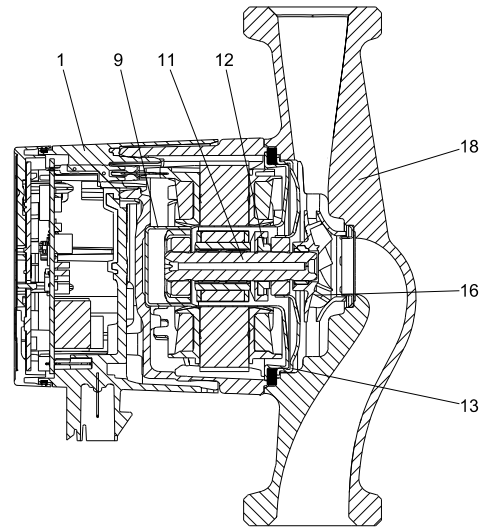
3. Konstruktion

Die GRUNDFOS ALPHA2 sind Nassläuferpumpen, d.h. Pumpe und Motor bilden eine Einheit ohne Wellenabdichtung und mit nur zwei statischen Dichtungen für die Gehäuseabdichtung. Die Lager werden durch das Fördermedium geschmiert.

Die Pumpe ist durch die folgenden konstruktiven Eigenschaften gekennzeichnet:

- Integrierte AUTO_{ADAPT}-Regelung
- Integrierte Proportionaldruckregelung
- Integrierte Konstantdruckregelung
- Mehrere Konstantkennlinien (feste Drehzahlstufen)
- Integrierter Frequenzumrichter
- Motor mit Permanentmagnetrotor und kompaktem Stator
- Während des Betriebs Anzeige der aktuellen Leistungsaufnahme in Watt (als ganzzahliger Wert) oder des aktuellen Förderstroms in m³/h (in Schritten von 0,1 m³/h) im Display
- Welle und Radiallager aus Keramik
- Drucklager aus synthetischer Kohle
- Spaltrohr, Lagerplatte und Rotorummantelung aus Edelstahl
- Laufrad aus Verbundwerkstoff
- Pumpengehäuse aus Grauguss oder Edelstahl
- Automatische Entlüftung
- Kompakte Bauweise mit im Pumpenkopf integriertem Reglergehäuse und Bedienfeld
- Benutzerfreundliche Fehlersuche bei Auftreten von Störungen.

Schnittzeichnung



TM05 2518 0112

Abb. 9 Positionennummern

Werkstoffübersicht

| Pos. | Bezeichnung | Werkstoff | EN/DIN | AISI/ ASTM |
|------|-------------------------|-------------------------|------------|---------------|
| 1 | Reglergehäuse | Verbundwerkstoff PC | | |
| 9 | Spaltrohr | Edelstahl | 1.4401 | 316 |
| | Radiallager | Keramik | | |
| 11 | Welle | Keramik | | |
| | Rotorummantelung | Edelstahl | 1.4401 | 316 |
| 12 | Drucklager | Synthetische Kohle | | |
| | Drucklager- aufnahme | EPDM- Kautschuk | | |
| 13 | Lagerplatte | Edelstahl | 1.4301 | 304 |
| 16 | Laufrad | Verbundwerkstoff PES | | |
| 18 | Pumpengehäuse | Grauguss | EN-GJL-150 | A48-150B |
| | | Edelstahl | 1.4308 | 351 CF8 |
| | Dichtungen | EPDM- Kautschuk | | |

Motor- und Reglergehäuse

Bei dem Motor handelt es sich um einen 4-poligen Permanentmagnet-Synchronmotor.

Der Pumpenregler ist im Reglergehäuse untergebracht, das mit zwei Schrauben am Statorgehäuse befestigt und über eine elektrische Steckleiste mit dem Stator verbunden ist.

Das Reglergehäuse verfügt über ein integriertes Bedienfeld mit drei Drucktasten (Pos. 1, 2 und 3) und einem zweistelligen 7-Segment-Display. Siehe Abb. 10.

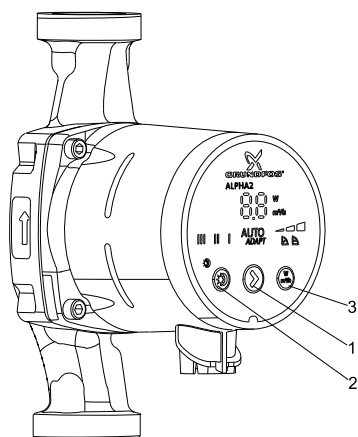


Abb. 10 Anordnung der Drucktasten

| Pos. | Beschreibung |
|------|---|
| 1 | Drucktaste zur Auswahl der Pumpeneinstellung. |
| 2 | Drucktaste zur Aktivierung oder Deaktivierung der automatischen Nachtabsenkung. |
| 3 | Drucktaste zur Auswahl des Parameters, der im Display angezeigt werden soll, d.h. aktuelle Leistungsaufnahme in Watt oder aktueller Förderstrom in m ³ /h. |

Das Display leuchtet, sobald die Spannungsversorgung eingeschaltet wird. Während des Betriebs wird im Display die aktuelle Leistungsaufnahme in Watt (als ganzzahliger Wert) oder der aktuelle Förderstrom in m³/h (in Schritten von 0,1 m³/h) angezeigt.

Genauigkeit: ± 5 %.

Treten Störungen auf, die einen ordnungsgemäßen Betrieb der Pumpe verhindern (z.B. Blockieren des Rotors), wird im Display der zugehörige Fehlercode angezeigt.

Die folgenden Störungen können im Display angezeigt werden:

- Blockierter Rotor (E1)
- Unzureichende Spannungsversorgung (E2)
- Elektronikfehler (E3).

Die Abb. 11 und 12 zeigen die möglichen Klemmenkastenstellungen bei einem Einsatz in Heizungs- und Klimaanlage sowie in Kaltwassersystemen.

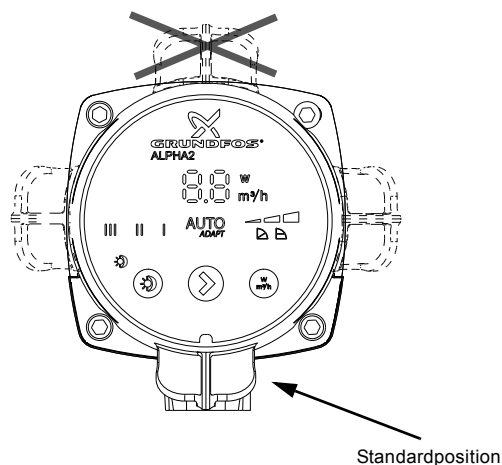


Abb. 11 Zulässige Klemmenkastenstellungen in Heizungsanlagen

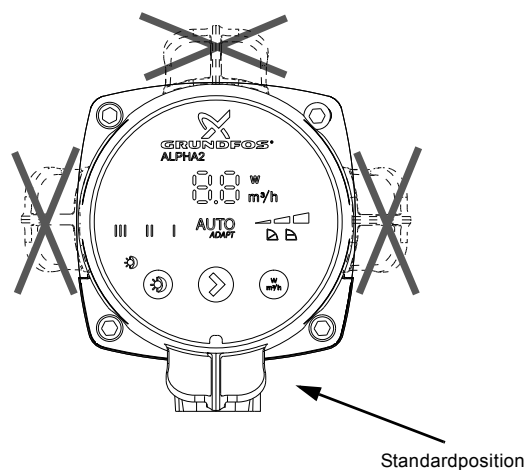


Abb. 12 Zulässige Klemmenkastenstellungen in Klimaanlage und Kaltwassersystemen

Der Stecker besitzt eine Zugentlastung und eine Arretierung für eine sichere Verbindung des Netzkabelanschlusses.

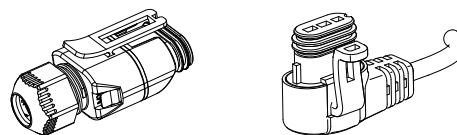


Abb. 13 ALPHA-Stecker mit Zugentlastung und abgewinkelter ALPHA-Stecker mit fest verbundenem Kabel

Grundfos bietet ein Spezialkabel mit integriertem NTC-Widerstand an, um zu hohe Anlaufströme zu reduzieren.

Pumpengehäuse mit Luftabscheider

Die Pumpen mit Luftabscheidekammer werden in Anlagen installiert, bei denen eine Pumpe ohne Luftabscheider wegen des hohen Luftgehalts im Fördermedium nicht anlaufen oder keine kontinuierliche Umwälzung sicherstellen kann. Bei einem Pumpengehäuse mit Luftabscheider ist die Strömungsrichtung fest vorgegeben. Das Fördermedium kann nur von unten nach oben durch die Pumpe fließen.

Das lufthaltige Fördermedium wird vom Saugstutzen zur Öffnung der Luftabscheidekammer geleitet. In der relativ großen Luftabscheidekammer erfolgt dann eine zwangsweise Umwälzung des Fördermediums. Dadurch entsteht ein relativ geringer Druck in der Kammer (im oberen Bereich und gegenüber der Öffnung). Durch den geringeren Druck in Verbindung mit einer reduzierten Strömungsgeschwindigkeit in der Luftabscheidekammer wird die Luft vom Fördermedium getrennt. Aufgrund der geringeren Dichte entweicht die Luft über ein automatisches Entlüftungsventil aus der Luftabscheidekammer.

Das Pumpengehäuse hat einen Anschluss Rp 3/8 für ein Entlüftungsventil. Das Entlüftungsventil gehört nicht zum Lieferumfang der Pumpe.

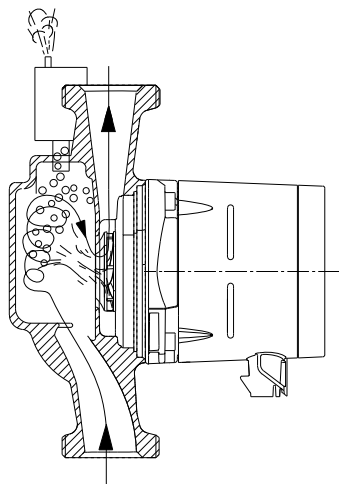


Abb. 14 Pumpengehäuse mit Luftabscheidekammer

TM05 2521 0112

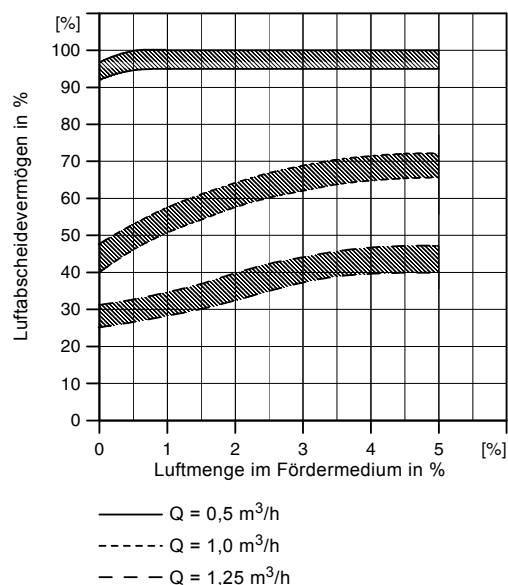


Abb. 15 Luftabscheidevermögen

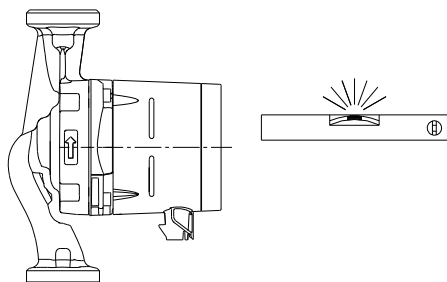
TM00 9101 1097

4. Installation und Inbetriebnahme

Installation

In den meisten Fällen beschränkt sich der Installationsaufwand bei der GRUNDFOS ALPHA2 auf den Einbau in die Rohrleitungen und den Anschluss der Spannungsversorgung.

Die Pumpe darf nur mit horizontaler Motorwelle eingebaut werden.



TM05 2522 0112

Abb. 16 Einbau mit horizontaler Motorwelle

Elektrische Daten

| | |
|---|--|
| Versorgungsspannung | 1 x 230 V ± 10 %, 50/60 Hz, PE. |
| Motorschutz | Die Pumpe benötigt keinen externen Motorschutz. |
| Schutzart | IPX4D. |
| Wärmeklasse | F. |
| Relative Luftfeuchtigkeit | Maximal 95 %. |
| Umgebungstemperatur | 0 °C bis +40 °C. |
| Temperaturklasse | TF110 nach CEN 335-2-51. |
| EMV (elektromagnetische Verträglichkeit) | Gemäß 2004/108/EG. Angewendete Normen: EN 55014-1:2006 und EN 55014-2:1997. |
| Schalldruckpegel | ≤ 43 dB(A). |

Inbetriebnahme

Die Pumpe darf erst eingeschaltet werden, wenn die Anlage mit Flüssigkeit gefüllt und entlüftet ist. Zudem muss der erforderliche Mindestzulaufdruck am Einlaufstutzen der Pumpe anliegen. Die Anlage kann nicht über die Pumpe entlüftet werden.

Die Pumpe hingegen ist selbstentlüftend. Sie muss deshalb nicht vor der Inbetriebnahme entlüftet werden.

Medientemperatur

Graugusspumpen: +2 °C bis +110 °C.

Edelstahlpumpen in häuslichen Trinkwarmwassersystemen: bis +65 °C.

In Trinkwarmwassersystemen wird empfohlen die Medientemperatur im Bereich zwischen 45 °C und 65 °C zu halten, um der Gefahr der Kalkausfällung und des Legionellenwachstums zu begegnen.

Zur Vermeidung von Kondenswasserbildung im Klemmenkasten und Stator muss die Medientemperatur immer höher als die Umgebungstemperatur sein. Siehe die nachfolgende Tabelle.

| Umgebungstemperatur [°C] | Medientemperatur | |
|-----------------------------|------------------|--------------|
| | Min. [°C] | Max. [°C] |
| 0 | 2 | 110 |
| 10 | 10 | 110 |
| 20 | 20 | 110 |
| 30 | 30 | 110 |
| 35 | 35 | 90 |
| 40 | 40 | 70 |

Die GRUNDFOS ALPHA2 können jedoch auch betrieben werden, wenn die Umgebungstemperatur die Medientemperatur übersteigt. In diesem Fall muss der Steckeranschluss immer nach unten zeigen. Siehe Abb. 11 und 12.

Betriebsdruck

PN 10: Maximal 1,0 MPa (10 bar).

Zulaufdruck

Um Kavitationsgeräusche und Schäden an den Pumpenlagern zu vermeiden, muss am Saugstutzen der Pumpe der nachfolgend aufgeführte Mindestzulaufdruck anliegen.

| Medientemperatur | 75 °C | 90 °C | 110 °C |
|--------------------|-----------|-----------|-----------|
| | 0,5 m | 2,8 m | 10,8 m |
| Zulaufdruck | 0,005 MPa | 0,028 MPa | 0,108 MPa |
| | 0,05 bar | 0,28 bar | 1,08 bar |

Einstellen der Pumpe

Mit Hilfe der Drucktaste am Bedienfeld kann aus folgenden Einstellungen gewählt werden:

- AUTO_{ADAPT}
- 3 Proportionaldruck-Kennlinien (PP1, PP2, PP3)
- 3 Konstantdruck-Kennlinien (CP1, CP2, CP3)
- 3 Konstantkennlinien/konstante Drehzahlen (I, II, III).

Werkseinstellung

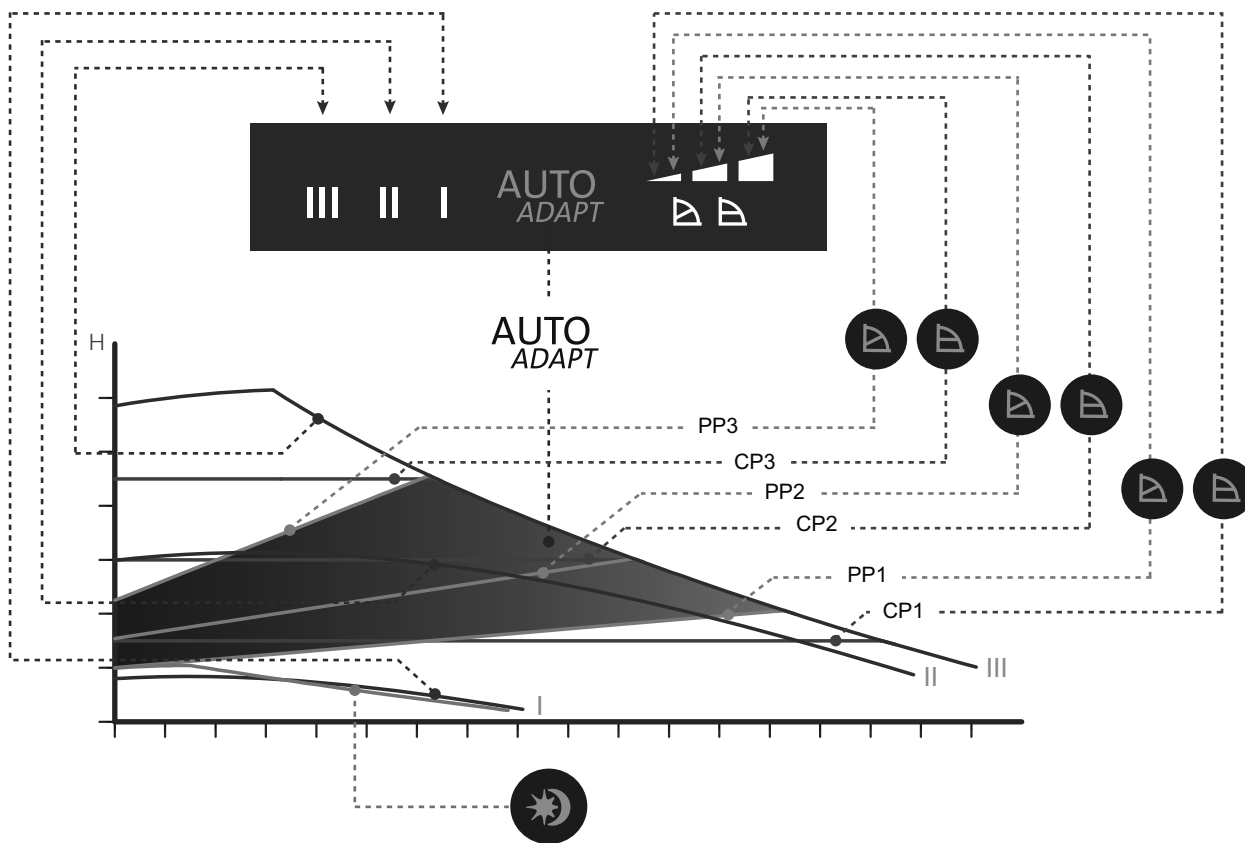
Die Pumpe ist ab Werk wie in der nachfolgenden Tabelle angegeben eingestellt.

Diese Einstellungen sind für die Mehrzahl der Einfamilienhäuser geeignet.

| Pumpentyp | Einstellung | Automatische Nachtabsenkung |
|------------------------------|-----------------------|-----------------------------|
| ALPHA2 XX-40 ALPHA2 XX-60 | AUTO _{ADAPT} | Deaktiviert |


Ändern der Förderleistung

Die Förderleistung (Förderstrom und Förderhöhe) kann durch Drücken der entsprechenden Drucktaste am Bedienfeld wie in der Abb. 17 und der nachfolgenden Tabelle dargestellt geändert werden.



TM05 2771 0412

Abb. 17 Zusammenhang zwischen der Pumpeneinstellung und der Förderleistung

| Einstellung | Pumpenkennlinie | Funktion |
|---|---|--|
| AUTO _{ADAPT} (Werkseinstellung) | Bereich zwischen oberer und unterer Proportionaldruck-Kennlinie | Die AUTO _{ADAPT} -Funktion ermöglicht der Pumpe, die Pumpenleistung automatisch in einem vorgegebenen Leistungsbereich zu regeln. Siehe Abb. 17. • Anpassen der Pumpenleistung an die Größe der Heizungsanlage. • Anpassen der Pumpenleistung an den zeitlich schwankenden Wärmebedarf. Bei der Einstellung AUTO _{ADAPT} läuft die Pumpe mit Proportionaldruckregelung. |
| PP1 | Untere Proportionaldruck-Kennlinie | Der Betriebspunkt der Pumpe bewegt sich abhängig vom Wärmebedarf auf der unteren Proportionaldruck-Kennlinie hin und ab. Siehe Abb. 17. Die Förderhöhe (der Druck) sinkt mit abnehmendem und steigt mit zunehmendem Wärmebedarf. |
| PP2 | Mittlere Proportionaldruck-Kennlinie | Der Betriebspunkt der Pumpe bewegt sich abhängig vom Wärmebedarf auf der mittleren Proportionaldruck-Kennlinie hin und ab. Siehe Abb. 17. Die Förderhöhe (der Druck) sinkt mit abnehmendem und steigt mit zunehmendem Wärmebedarf. |
| PP3 | Obere Proportionaldruck-Kennlinie | Der Betriebspunkt der Pumpe bewegt sich abhängig vom Wärmebedarf auf der oberen Proportionaldruck-Kennlinie hin und ab. Siehe Abb. 17. Die Förderhöhe (der Druck) sinkt mit abnehmendem und steigt mit zunehmendem Wärmebedarf. |
| CP1 | Untere Konstantdruck-Kennlinie | Der Betriebspunkt der Pumpe bewegt sich abhängig vom Wärmebedarf der Anlage auf der unteren Konstantdruck-Kennlinie hin und her. Siehe Abb. 17. Die Förderhöhe (der Druck) bleibt dabei unabhängig vom Wärmebedarf konstant. |
| CP2 | Mittlere Konstantdruck-Kennlinie | Der Betriebspunkt der Pumpe bewegt sich abhängig vom Wärmebedarf der Anlage auf der mittleren Konstantdruck-Kennlinie hin und her. Siehe Abb. 17. Die Förderhöhe (der Druck) bleibt dabei unabhängig vom Wärmebedarf konstant. |
| CP3 | Obere Konstantdruck-Kennlinie | Der Betriebspunkt der Pumpe bewegt sich abhängig vom Wärmebedarf der Anlage auf der oberen Konstantdruck-Kennlinie hin und her. Siehe Abb. 17. Die Förderhöhe (der Druck) bleibt dabei unabhängig vom Wärmebedarf konstant. |
| III | Drehzahlstufe III | Die Pumpe läuft mit konstanter Drehzahl und damit auf einer konstanten Kennlinie. Auf Drehzahlstufe III läuft die Pumpe unter allen Betriebsbedingungen mit maximaler Drehzahl. Siehe Abb. 17. Indem die Pumpe kurzzeitig auf Drehzahlstufe III eingestellt wird, kann z.B. eine Schnelllüftung der Pumpe erreicht werden. |
| II | Drehzahlstufe II | Die Pumpe läuft mit konstanter Drehzahl und damit auf einer konstanten Kennlinie. Auf Drehzahlstufe II läuft die Pumpe unter allen Betriebsbedingungen mit mittlerer Drehzahl und damit auf der mittleren Kennlinie. Siehe Abb. 17. |
| I | Drehzahlstufe I | Die Pumpe läuft mit konstanter Drehzahl und damit auf einer konstanten Kennlinie. Auf Drehzahlstufe I läuft die Pumpe unter allen Betriebsbedingungen mit minimaler Drehzahl. Siehe Abb. 17. |
|  | Automatische Nachtabenkung | Wenn die entsprechenden Voraussetzungen erfüllt sind, wechselt die Pumpe auf die Kennlinie für die automatische Nachtabenkung, d.h. minimale Förderleistung und Leistungsaufnahme. Siehe Abschnitt <i>Automatische Nachtabenkung</i> . |

5. Lesen der Pumpenkennlinien

Jede Pumpeneinstellung verfügt über eine eigene Kennlinie (Q/H-Kennlinie). AUTO_{ADAPT} jedoch deckt einen Leistungsbereich ab und verfügt deshalb über ein Kennlinienfeld.

Zu jeder Q/H-Kennlinie gehört eine Leistungskennlinie (P1-Kennlinie). Die Leistungskennlinie zeigt die aktuelle Leistungsaufnahme (P1) der Pumpe zu der vorgegebenen Q/H-Kennlinie an. Die Angabe erfolgt als ganzzahliger Wert in Watt.

Der P1-Wert entspricht dem Wert, der auf dem Display der Pumpe angezeigt wird. Siehe Abb. 18.

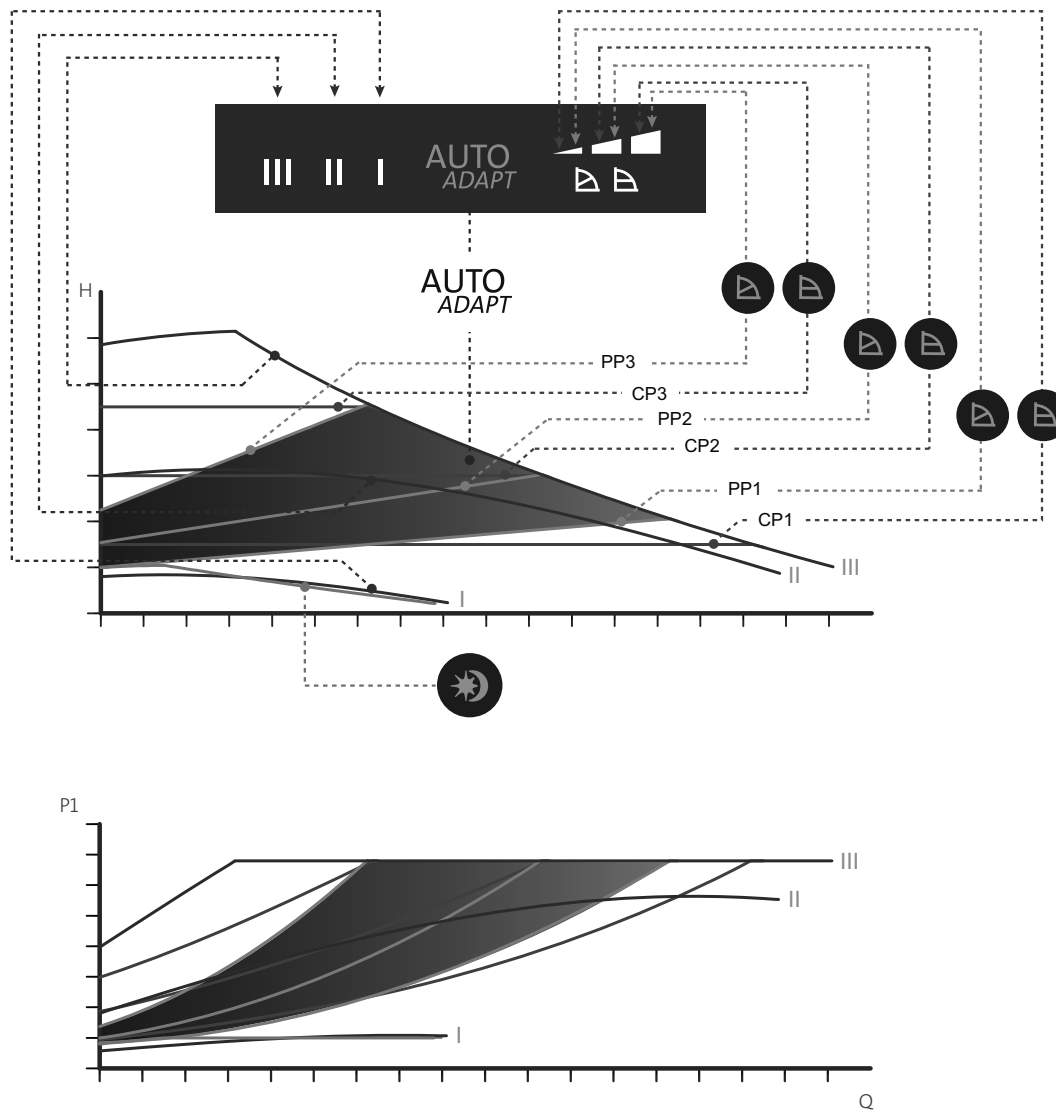



Abb. 18 Pumpenkennlinien in Abhängigkeit der Pumpeneinstellung

TM05 2578 0312

| Einstellung | Pumpenkennlinie |
|---|---|
| AUTO _{ADAPT} (Werkseinstellung) | Sollwert innerhalb des markierten Bereichs |
| PP1 | Untere Proportionaldruck-Kennlinie |
| PP2 | Mittlere Proportionaldruck-Kennlinie |
| PP3 | Obere Proportionaldruck-Kennlinie |
| CP1 | Untere Konstantdruck-Kennlinie |
| CP2 | Mittlere Konstantdruck-Kennlinie |
| CP3 | Obere Konstantdruck-Kennlinie |
| III | Konstantkennlinie/Konstante Drehzahl, Drehzahlstufe III |
| II | Konstantkennlinie/Konstante Drehzahl, Drehzahlstufe II |
| I | Konstantkennlinie/Konstante Drehzahl, Drehzahlstufe I |
|  | Kennlinie für die automatische Nachtabsenkung |

Kennlinienbedingungen

Die nachfolgenden Kennlinienbedingungen gelten für die auf den Seiten 16 bis 23 aufgeführten Kennlinien.

- Prüfmedium: Luftfreies Wasser.
- Die Kennlinien gelten für Fördermedien mit einer Dichte von $\rho = 983,2 \text{ kg/m}^3$ und einer Medientemperatur von $+60 \text{ }^\circ\text{C}$.
- Bei der Darstellung der Kennlinien handelt es sich um Durchschnittswerte. Die angegebenen Werte dürfen deshalb nicht als vertraglich zugesichert angesehen werden. Wird eine bestimmte Mindestleistung verlangt, müssen Einzelmessungen durchgeführt werden.
- Die Kennlinien für die Drehzahlstufen I, II und III sind im Diagramm mit I, II, III gekennzeichnet.
- Die Kennlinien gelten für eine kinematische Viskosität von $\nu = 0,474 \text{ mm}^2/\text{s}$ (0,474 cSt).
- Die Umrechnung zwischen der Förderhöhe H [m] und dem Druck p [kPa] gilt für Wasser mit einer Dichte von $\rho = 1000 \text{ kg/m}^3$. Bei Medien mit einer anderen Dichte, wie z.B. Heißwasser, ist der Druck am Druckstutzen proportional zur Dichte.
- Die Kennlinien wurden in Übereinstimmung mit der EN 16297 ermittelt.

Nachfolgend verwendete Symbole



Abb. 19 Energieeffizienzindex (EEI)

Die GRUNDFOS ALPHA2 ist eine äußerst energieeffiziente Umwälzpumpe, die die Anforderungen der ab dem 1. Januar 2013 in Kraft tretenden EuP-Richtlinie (EU-Verordnung Nr. 641/2009) erfüllt.

Die GRUNDFOS ALPHA2 Umwälzpumpen haben einen Energieeffizienzindex (EEI) von $\leq 0,15$ (nur 4 m Ausführung) und sind damit die energieeffizientesten Umwälzpumpen in dieser Klasse.

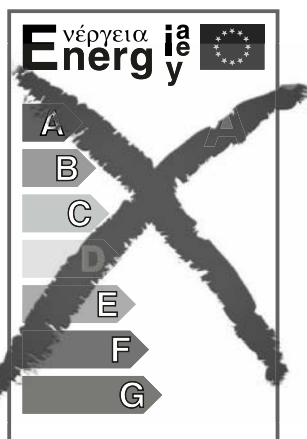


Abb. 20 Altes Energielabel

Ab dem 1. Januar 2013 wird das alte Energielabel mit der Einstufung von A bis G durch den neuen Energieeffizienzindex (EEI) ersetzt.

Nur die besten der heute unter A eingestufteten Umwälzpumpen werden dann die neuen Effizianz Anforderungen erfüllen.

Die ALPHA2 mit integrierter $\text{AUTO}_{\text{ADAPT}}$ -Funktion ist die bevorzugte Wahl für den Einsatz in Ein- und Zweifamilienhäusern und wegweisend im Hinblick auf die Energieeffizienz.

Der Energieeffizienzindex (EEI) gibt den Unterschied zwischen dem jährlichen Energieverbrauch einer ALPHA2 und dem Durchschnittsverbrauch eines vergleichbaren Standardprodukts an.

Durch die $\text{AUTO}_{\text{ADAPT}}$ -Funktion ist der Stromverbrauch sogar noch geringer als über den Energieeffizienzindex angegeben, weil beim Berechnungsverfahren zum Energieeffizienzindex diese Funktion nicht mit berücksichtigt wird.

Der Energieeffizienzindex der ALPHA2 übertrifft nicht nur die Anforderungen der ab 2013 bzw. 2015 geltenden EuP-Richtlinie bei weitem, sondern auch den Referenzwert für die besten Umwälzpumpen in dieser Klasse. Siehe Abb. 21.

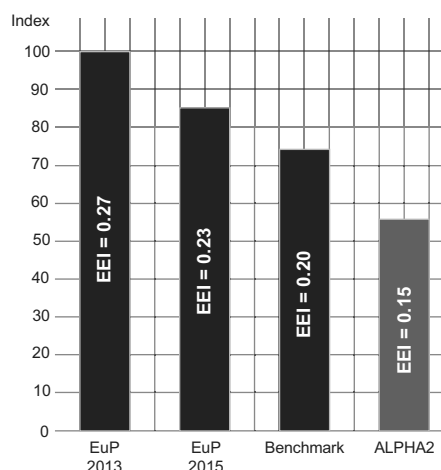


Abb. 21 EEI-Wert der ALPHA2 im Vergleich zu den EEI-Grenzwerten

Mit einem Energieeffizienzindex (EEI) weit unter dem EuP-Referenzwert für die besten Umwälzpumpen, können Energieeinsparungen von bis zu 90 % im Vergleich zu standardmäßig eingesetzten Umwälzpumpen erreicht werden. Durch die daraus resultierenden Kosteneinsparungen amortisiert sich die Investition in eine fortschrittliche Technologie in kürzester Zeit. Denn die ALPHA2 übertrifft die Anforderungen der EuP-Richtlinie bereits heute um ein Vielfaches.



Abb. 22 Grundfos blueflux®

Das Grundfos blueflux[®]-Logo gibt Ihnen die Garantie, dass die ALPHA2 mit dem zurzeit energieeffizientesten Motor ausgerüstet ist. Motoren mit dem Grundfos blueflux[®]-Logo sind darauf ausgelegt, den Stromverbrauch um bis zu 60 % gegenüber herkömmlichen Motoren zu senken. Dies bedeutet gleichzeitig eine Reduzierung der CO₂-Emissionen und Betriebskosten.

Weitergehende Informationen zur neuen Ökodesign-Richtlinie finden Sie unter:

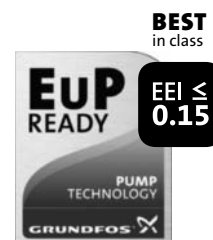
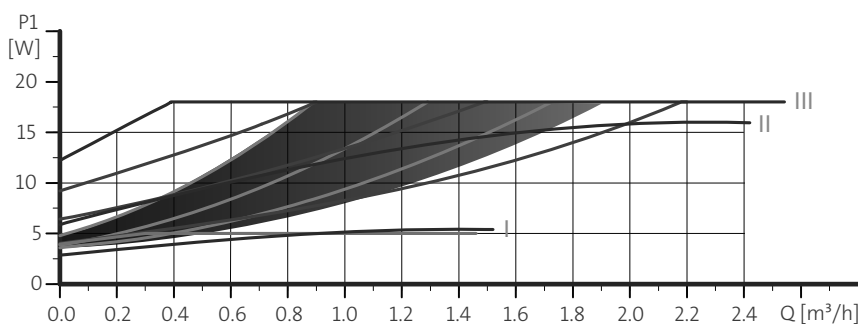
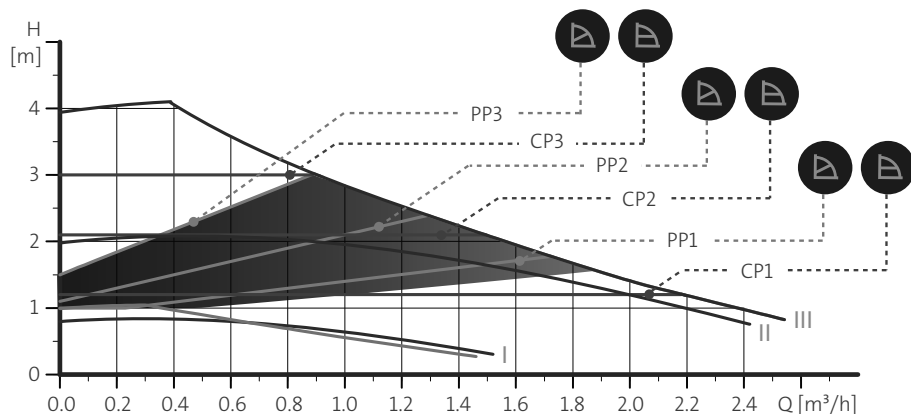


energy.grundfos.com

TM05 2683 0412

6. Kennlinien und technische Daten

ALPHA2 15-40



TM05 1672 4111 - TM05 2712 0412 - TM05 2683 0312

| Drehzahl | P1 [W] | $I_{1/1}$ [A] |
|-----------------------|----------|---------------|
| AUTO _{ADAPT} | 4 bis 18 | 0,04 bis 0,18 |
| Min. | 3 | 0,04 |
| Max. | 18 | 0,18 |

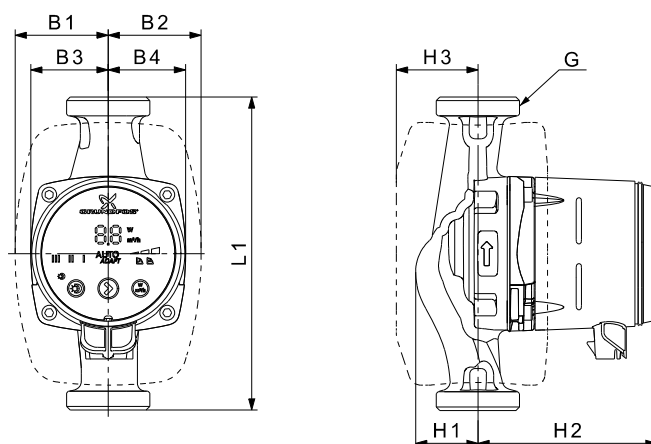
Die Pumpe besitzt einen Überlastungsschutz.

Rohrleitungsanschluss: Siehe *Verschraubungen*, Seite 24.

Zul. Betriebsdruck: Maximal 1,0 MPa (10 bar).

Zul. Medientemperatur: +2 °C bis +110 °C (TF 110).

EEI-Wert: ≤ 0,15.

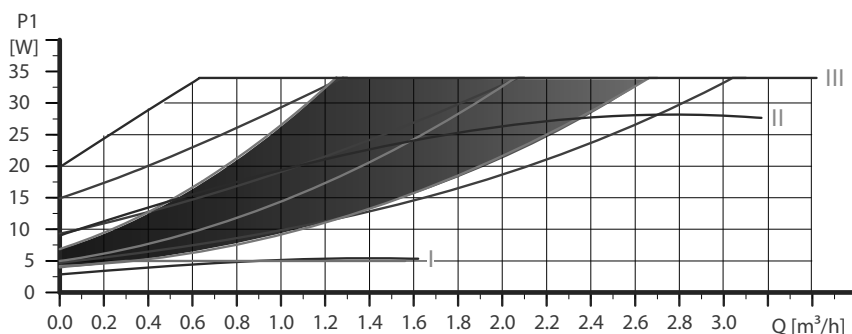
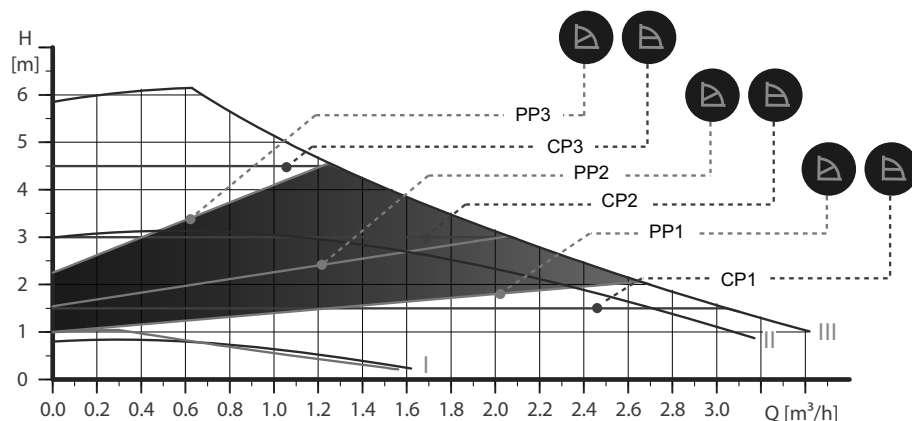


TM05 2364 5011

| Pumpentyp | Abmessungen [mm] | | | | | | | | | Gewicht [kg] | | Versandvolumen [m³] |
|--------------|------------------|------|------|------|------|------|-------|----|-----|--------------|--------|---------------------|
| | L1 | B1 | B2 | B3 | B4 | H1 | H2 | H3 | G | Netto | Brutto | |
| ALPHA2 15-40 | 130 | 60,5 | 60,5 | 44,5 | 44,5 | 35,8 | 103,5 | 52 | G 1 | 1,8 | 2,0 | 0,00364 |

Die Produktnummern und die QR-Codes finden Sie im Abschnitt 8. *Produktübersicht* auf Seite 25.

ALPHA2 15-60 (N)



TM05 1674 4111 - TM05 2714 0412 - TM05 2683 0312

| Drehzahl | P1 [W] | I _{1/1} [A] |
|-----------------------------|----------|----------------------|
| AUTO_{ADAPT} | 4 bis 34 | 0,04 bis 0,32 |
| Min. | 3 | 0,04 |
| Max. | 34 | 0,32 |

Die Pumpe besitzt einen Überlastungsschutz.

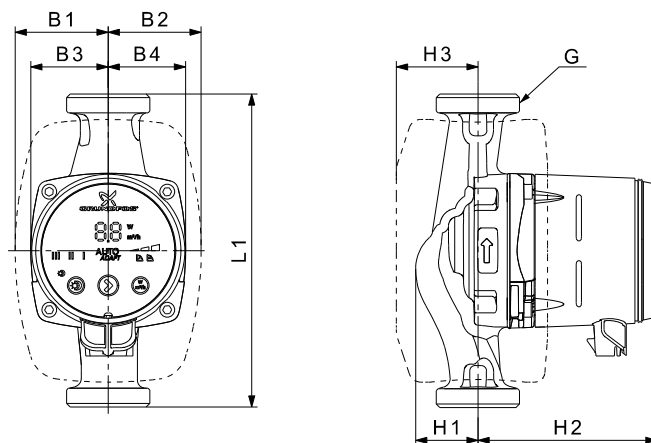
Rohrleitungsanschluss: Siehe *Verschraubungen*, Seite 24.

Zul. Betriebsdruck: Maximal 1,0 MPa (10 bar).

Zul. Medientemperatur: +2 °C bis +110 °C (TF 110).

Auch lieferbar mit: Pumpengehäuse aus Edelstahl (Ausführung N).

EEI-Wert: ≤ 0,17.

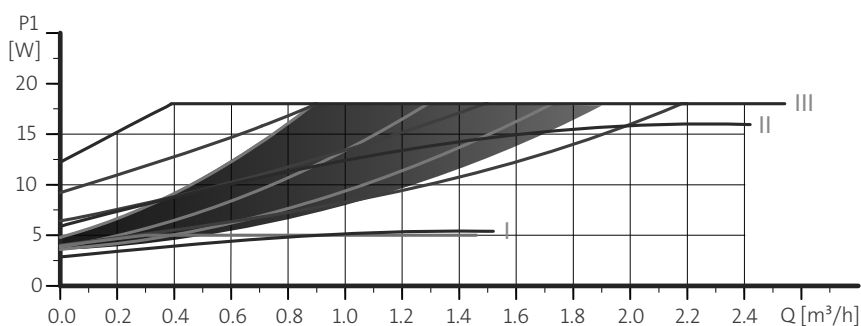
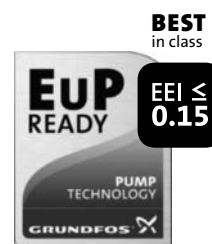
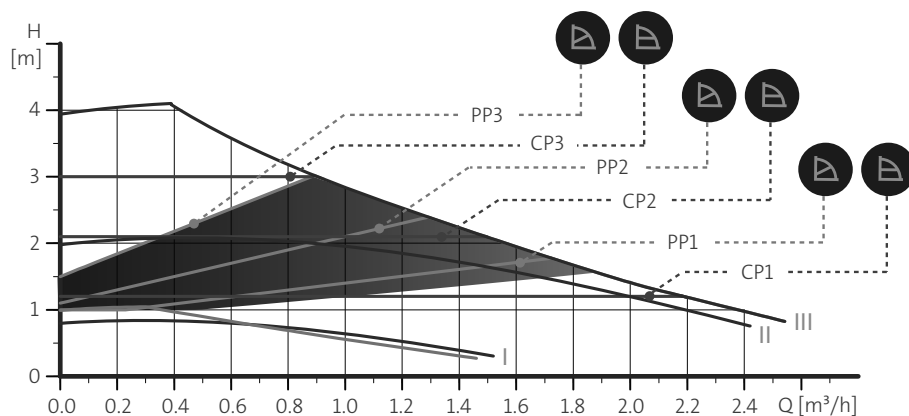


TM05 2364 5011

| Pumpentyp | Abmessungen [mm] | | | | | | | | | Gewicht [kg] | | Versandvolumen [m³] |
|----------------|------------------|------|------|------|------|------|-------|----|-----|--------------|--------|---------------------|
| | L1 | B1 | B2 | B3 | B4 | H1 | H2 | H3 | G | Netto | Brutto | |
| ALPHA2 15-60 | 130 | 60,5 | 60,5 | 44,5 | 44,5 | 35,8 | 103,5 | 52 | G 1 | 1,8 | 2,0 | 0,00364 |
| ALPHA2 15-60 N | 130 | 60,5 | 60,5 | 44,5 | 44,5 | 35,8 | 103,5 | 52 | G 1 | 1,8 | 2,0 | 0,00364 |

Die Produktnummern und die QR-Codes finden Sie im Abschnitt 8. *Produktübersicht* auf Seite 25.

ALPHA2 25-40 (N)



TM05 1672 4111 - TM05 2712 0412 - TM05 2683 0312

| Drehzahl | P1 [W] | I _{1/1} [A] |
|-----------------------|----------|----------------------|
| AUTO _{ADAPT} | 4 bis 18 | 0,04 bis 0,18 |
| Min. | 3 | 0,04 |
| Max. | 18 | 0,18 |

Die Pumpe besitzt einen Überlastungsschutz.

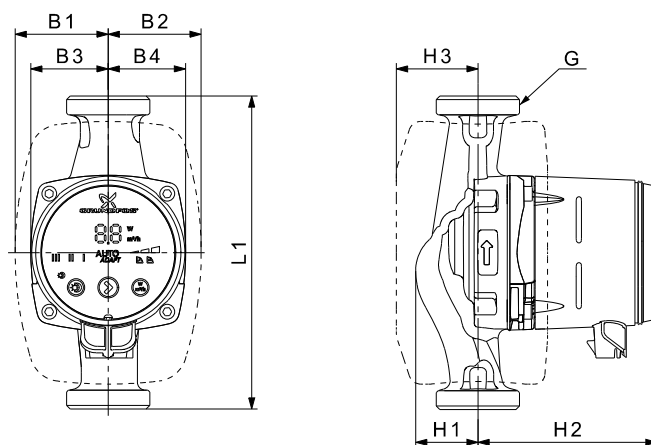
Rohrleitungsanschluss: Siehe *Verschraubungen*, Seite 24.

Zul. Betriebsdruck: Maximal 1,0 MPa (10 bar).

Zul. Medientemperatur: +2 °C bis +110 °C (TF 110).

Auch lieferbar mit: Pumpengehäuse aus Edelstahl (Ausführung N).

EEI-Wert: ≤ 0,15.

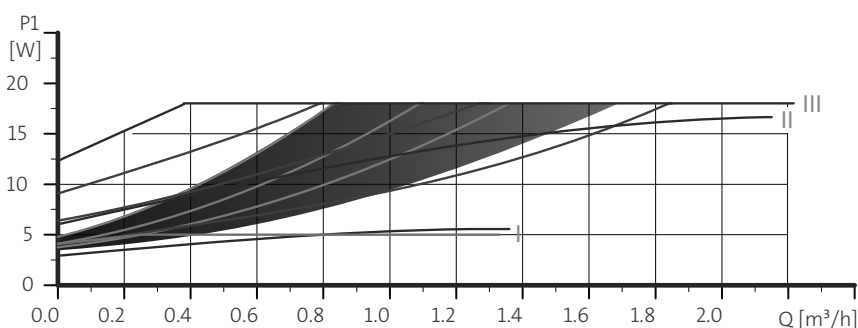
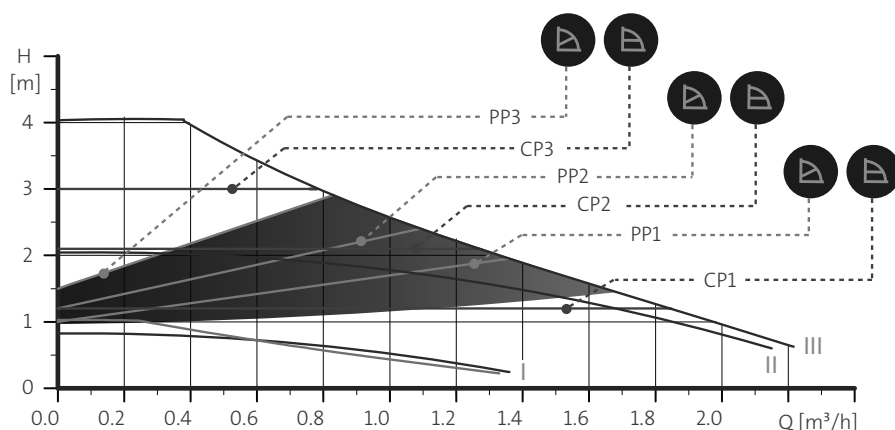


TM05 2364 5011

| Pumpentyp | Abmessungen [mm] | | | | | | | | Gewicht [kg] | | Versandvolumen [m³] | |
|----------------|------------------|------|------|------|------|------|-------|----|--------------|-------|---------------------|---------|
| | L1 | B1 | B2 | B3 | B4 | H1 | H2 | H3 | G | Netto | | Brutto |
| ALPHA2 25-40 | 130 | 60,5 | 60,5 | 44,5 | 44,5 | 35,8 | 103,5 | 52 | G 1 1/2 | 1,8 | 2,0 | 0,00364 |
| ALPHA2 25-40 N | 130 | 60,5 | 60,5 | 44,5 | 44,5 | 36,8 | 103,5 | 52 | G 1 1/2 | 1,8 | 2,0 | 0,00364 |
| ALPHA2 25-40 | 180 | 60,5 | 60,5 | 44,5 | 44,5 | 35,9 | 103,5 | 52 | G 1 1/2 | 1,8 | 2,0 | 0,00364 |
| ALPHA2 25-40 N | 180 | 60,5 | 60,5 | 44,5 | 44,5 | 36,9 | 103,5 | 52 | G 1 1/2 | 1,8 | 2,0 | 0,00364 |

Die Produktnummern und die QR-Codes finden Sie im Abschnitt 8. *Produktübersicht* auf Seite 25.

ALPHA2 25-40 A



TM05 2016 4211 - TM05 2715 0412 - TM05 2683 0312

| Drehzahl | P1 [W] | I _{1/1} [A] |
|-----------------------|----------|----------------------|
| AUTO _{ADAPT} | 4 bis 18 | 0,04 bis 0,18 |
| Min. | 3 | 0,04 |
| Max. | 18 | 0,18 |

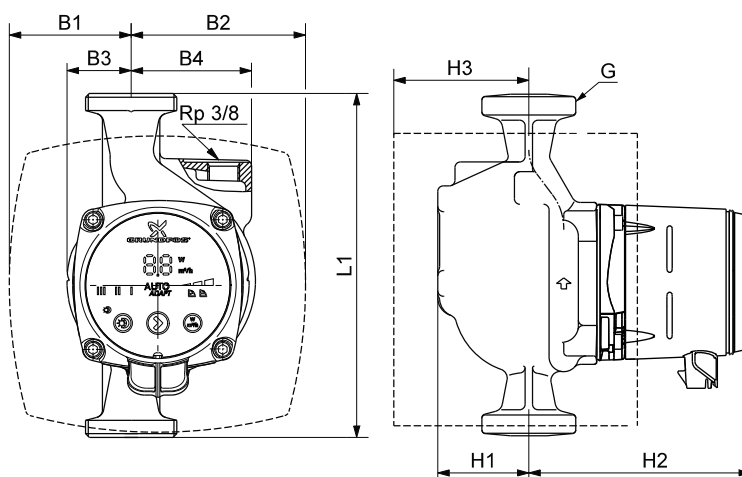
Rohrleitungsanschluss: Siehe *Verschraubungen*, Seite 24.

Zul. Betriebsdruck: Maximal 1,0 MPa (10 bar).

Zul. Medientemperatur: +2 °C bis +110 °C (TF 110).

EEI-Wert: ≤ 0,18.

Die Pumpe besitzt einen Überlastungsschutz.

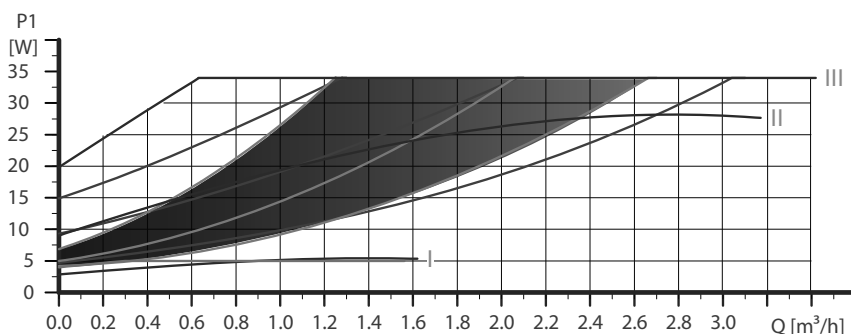
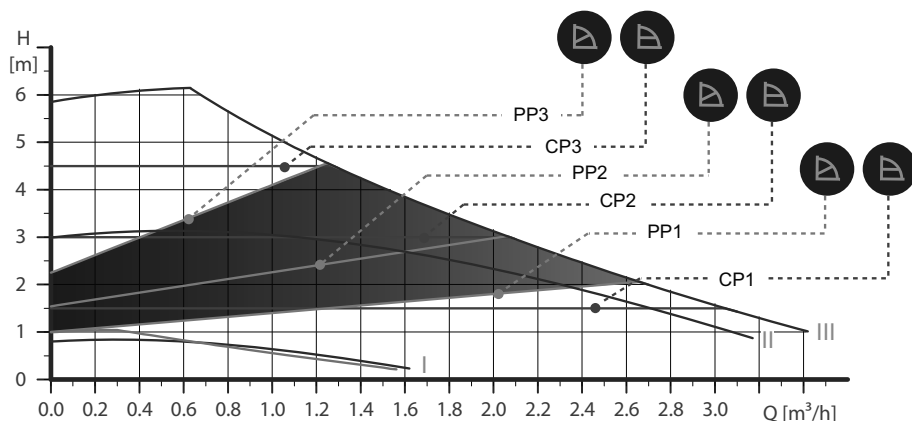


TM05 2574 0212

| Pumpentyp | Abmessungen [mm] | | | | | | | | | Gewicht [kg] | | Versandvolumen [m³] |
|----------------|------------------|------|----|----|----|----|-----|----|---------|--------------|--------|---------------------|
| | L1 | B1 | B2 | B3 | B4 | H1 | H2 | H3 | G | Netto | Brutto | |
| ALPHA2 25-40 A | 180 | 63,5 | 98 | 32 | 63 | 50 | 124 | 81 | G 1 1/2 | 2,8 | 3,0 | 0,00396 |

Die Produktnummern und die QR-Codes finden Sie im Abschnitt 8. *Produktübersicht* auf Seite 25.

ALPHA2 25-60 (N)



TM05 1674 4111 - TM05 2714 0412 - TM05 2683 0312

| Drehzahl | P1 [W] | I _{1/1} [A] |
|-----------------------|----------|----------------------|
| AUTO _{ADAPT} | 4 bis 34 | 0,04 bis 0,32 |
| Min. | 3 | 0,04 |
| Max. | 34 | 0,32 |

Die Pumpe besitzt einen Überlastungsschutz.

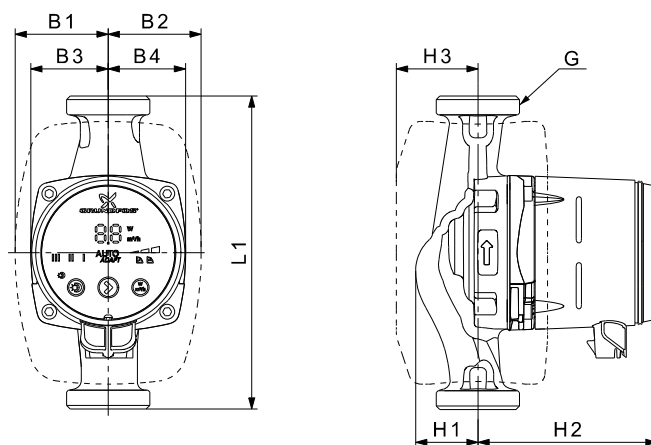
Rohrleitungsanschluss: Siehe *Verschraubungen*, Seite 24.

Zul. Betriebsdruck: Maximal 1,0 MPa (10 bar).

Zul. Medientemperatur: +2 °C bis +110 °C (TF 110).

Auch lieferbar mit: Pumpengehäuse aus Edelstahl (Ausführung N).

EEI-Wert: ≤ 0,17.

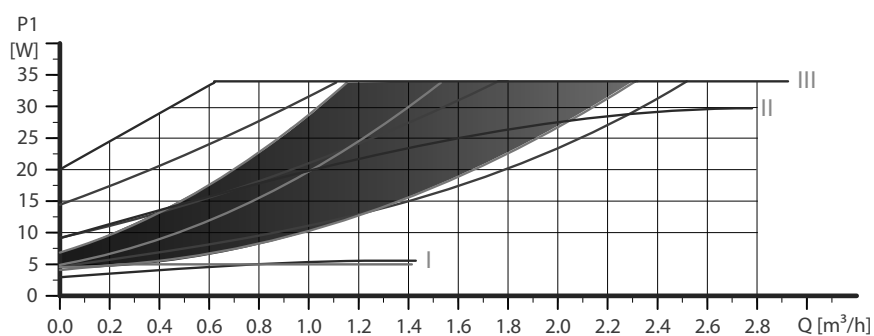
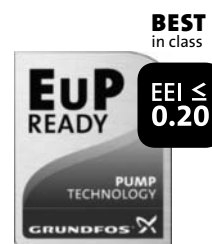
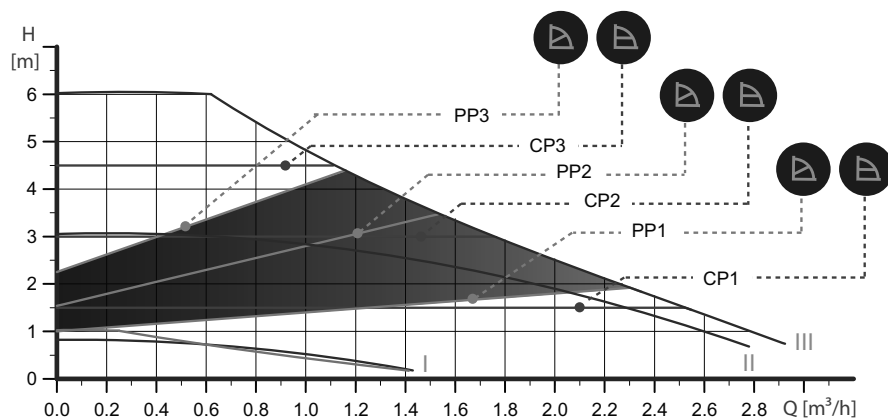


TM05 2364 5011

| Pumpentyp | Abmessungen [mm] | | | | | | | | Gewicht [kg] | | Versandvolumen [m³] | |
|----------------|------------------|------|------|------|------|------|-------|----|--------------|-------|---------------------|---------|
| | L1 | B1 | B2 | B3 | B4 | H1 | H2 | H3 | G | Netto | | Brutto |
| ALPHA2 25-60 | 130 | 60,5 | 60,5 | 44,5 | 44,5 | 35,8 | 103,5 | 52 | G 1 1/2 | 1,8 | 2,0 | 0,00364 |
| ALPHA2 25-60 N | 130 | 60,5 | 60,5 | 44,5 | 44,5 | 36,8 | 103,5 | 52 | G 1 1/2 | 1,8 | 2,0 | 0,00364 |
| ALPHA2 25-60 | 180 | 60,5 | 60,5 | 44,5 | 44,5 | 35,9 | 103,5 | 52 | G 1 1/2 | 1,8 | 2,0 | 0,00364 |
| ALPHA2 25-60 N | 180 | 60,5 | 60,5 | 44,5 | 44,5 | 36,9 | 103,5 | 52 | G 1 1/2 | 1,8 | 2,0 | 0,00364 |

Die Produktnummern und die QR-Codes finden Sie im Abschnitt 8. *Produktübersicht* auf Seite 25.

ALPHA2 25-60 A



TM05 2017 4211 - TM05 2682 0312 - TM05 2683 0312

| Drehzahl | P1 [W] | I _{1/1} [A] |
|-----------------------------|----------|----------------------|
| AUTO_{ADAPT} | 4 bis 34 | 0,04 bis 0,32 |
| Min. | 3 | 0,04 |
| Max. | 34 | 0,32 |

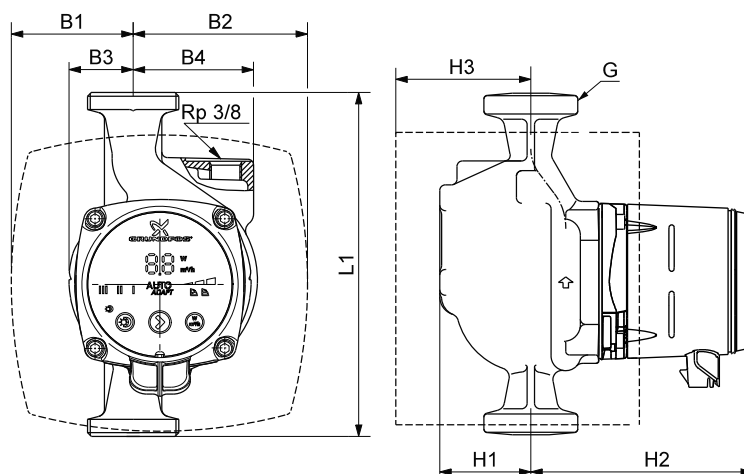
Rohrleitungsanschluss: Siehe *Verschraubungen*, Seite 24.

Zul. Betriebsdruck: Maximal 1,0 MPa (10 bar).

Zul. Medientemperatur: +2 °C bis +110 °C (TF 110).

EEI-Wert: ≤ 0,20.

Die Pumpe besitzt einen Überlastungsschutz.

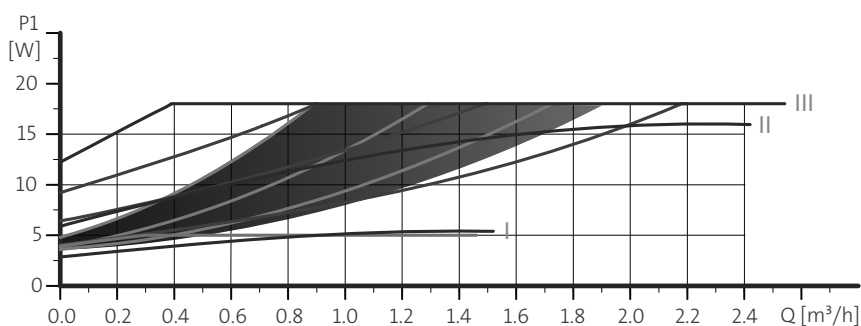
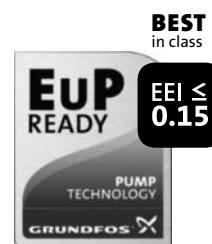
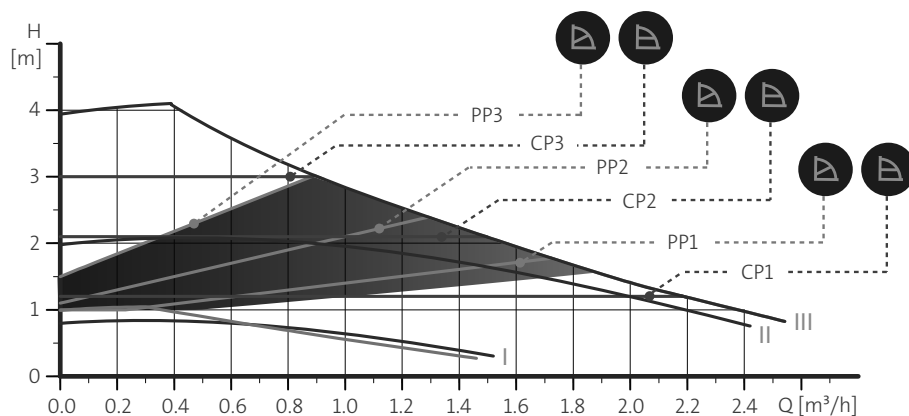


TM05 2574 0212

| Pumpentyp | Abmessungen [mm] | | | | | | | | | Gewicht [kg] | | Versandvolumen [m³] |
|----------------|------------------|------|----|----|----|----|-----|----|---------|--------------|--------|---------------------|
| | L1 | B1 | B2 | B3 | B4 | H1 | H2 | H3 | G | Netto | Brutto | |
| ALPHA2 25-60 A | 180 | 63,5 | 98 | 32 | 63 | 50 | 124 | 81 | G 1 1/2 | 2,8 | 3,0 | 0,00396 |

Die Produktnummern und die QR-Codes finden Sie im Abschnitt 8. *Produktübersicht* auf Seite 25.

ALPHA2 32-40 (N)



TM05 1672 4111 - TM05 2712 0412 - TM05 2683 0312

| Drehzahl | P1 [W] | I _{1/1} [A] |
|-----------------------|----------|----------------------|
| AUTO _{ADAPT} | 4 bis 18 | 0,04 bis 0,18 |
| Min. | 3 | 0,04 |
| Max. | 18 | 0,18 |

Die Pumpe besitzt einen Überlastungsschutz.

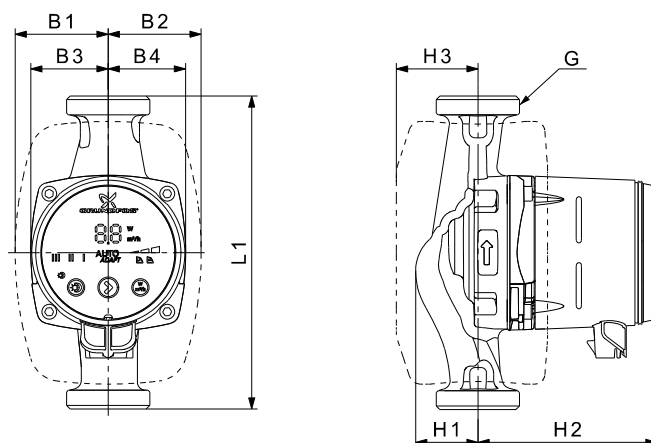
Rohrleitungsanschluss: Siehe *Verschraubungen*, Seite 24.

Zul. Betriebsdruck: Maximal 1,0 MPa (10 bar).

Zul. Medientemperatur: +2 °C bis +110 °C (TF 110).

Auch lieferbar mit: Pumpengehäuse aus Edelstahl (Ausführung N).

EEI-Wert: ≤ 0,15.

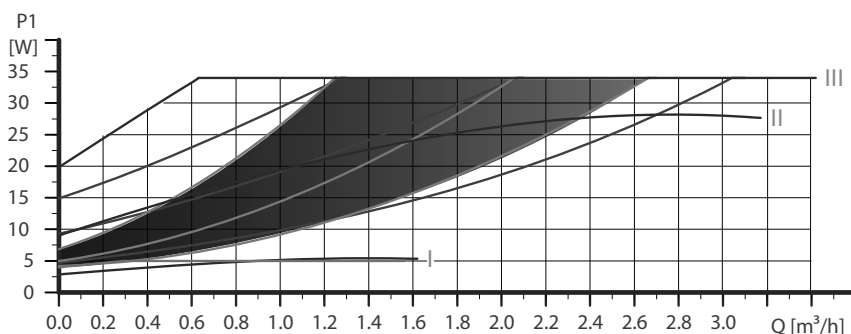
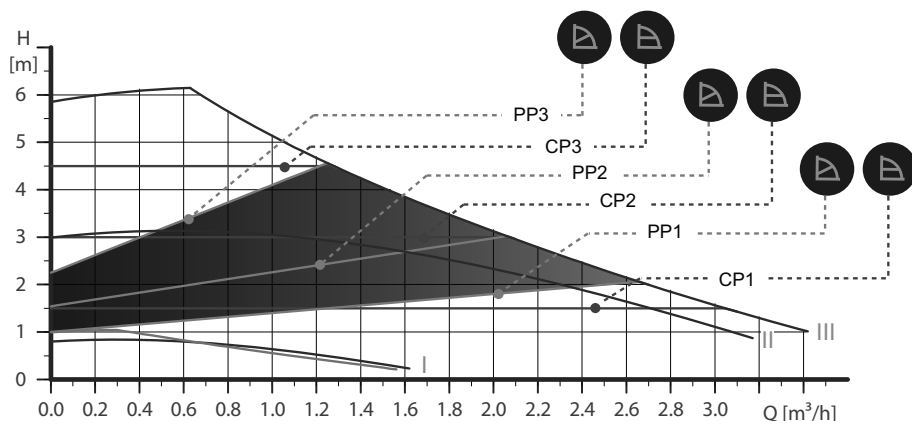


TM05 2364 5011

| Pumpentyp | Abmessungen [mm] | | | | | | | | | Gewicht [kg] | | Versandvolumen [m³] |
|----------------|------------------|------|------|------|------|------|-------|----|-----|--------------|--------|---------------------|
| | L1 | B1 | B2 | B3 | B4 | H1 | H2 | H3 | G | Netto | Brutto | |
| ALPHA2 32-40 | 180 | 60,5 | 60,5 | 44,5 | 44,5 | 35,9 | 103,5 | 52 | G 2 | 1,8 | 2,0 | 0,00364 |
| ALPHA2 32-40 N | 180 | 60,5 | 60,5 | 44,5 | 44,5 | 36,9 | 103,5 | 52 | G 2 | 1,8 | 2,0 | 0,00364 |

Die Produktnummern und die QR-Codes finden Sie im Abschnitt 8. *Produktübersicht* auf Seite 25.

ALPHA2 32-60 (N)



TM05 1674 4111 - TM05 2714 0412 - TM05 2683 0312

| Drehzahl | P1 [W] | I _{1/1} [A] |
|-----------------------------|----------|----------------------|
| AUTO_{ADAPT} | 4 bis 34 | 0,04 bis 0,32 |
| Min. | 3 | 0,04 |
| Max. | 34 | 0,32 |

Die Pumpe besitzt einen Überlastungsschutz.

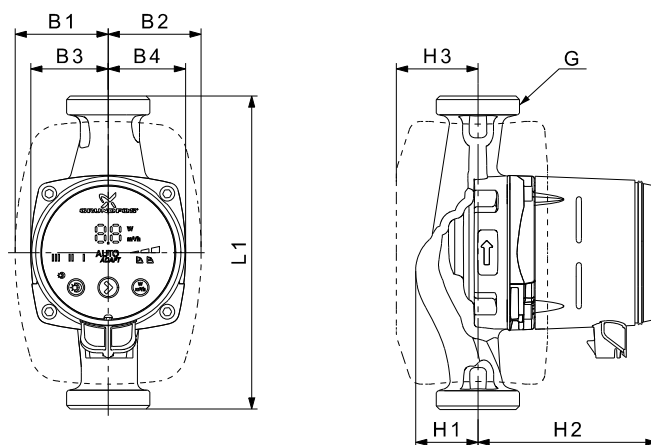
Rohrleitungsanschluss: Siehe *Verschraubungen*, Seite 24.

Zul. Betriebsdruck: Maximal 1,0 MPa (10 bar).

Zul. Medientemperatur: +2 °C bis +110 °C (TF 110).

Auch lieferbar mit: Pumpengehäuse aus Edelstahl (Ausführung N).

EEI-Wert: ≤ 0,17.



TM05 2364 5011

| Pumpentyp | Abmessungen [mm] | | | | | | | | | Gewicht [kg] | | Versandvolumen [m ³] |
|----------------|------------------|------|------|------|------|------|-------|----|-----|--------------|--------|----------------------------------|
| | L1 | B1 | B2 | B3 | B4 | H1 | H2 | H3 | G | Netto | Brutto | |
| ALPHA2 32-60 | 180 | 60,5 | 60,5 | 44,5 | 44,5 | 35,9 | 103,5 | 52 | G 2 | 1,8 | 2,0 | 0,00364 |
| ALPHA2 32-60 N | 180 | 60,5 | 60,5 | 44,5 | 44,5 | 36,9 | 103,5 | 52 | G 2 | 1,8 | 2,0 | 0,00364 |

Die Produktnummern und die QR-Codes finden Sie im Abschnitt 8. *Produktübersicht* auf Seite 25.

7. Zubehör

Verschraubungen

| | | Produktnummern der Verschraubungs- und Ventilsätze | | | | | | | | | | | | | | | |
|---|---------|--|--------|--------|--------|--------|--------|--------|--------|--------|--------|--------|--------|--------|--------|-----|---|
| Anschluss Pumpengehäuse G Rohrleitung R/Rp/mm | G | Rp | | | | R | | Rp | | | mm | | mm | | | | |
| | | 1/2 | 3/4 | 1 | 1 1/4 | 1 | 1 1/4 | 3/4 | 1 | 1 1/4 | Ø22 | Ø28 | Ø18 | Ø22 | Ø28 | Ø42 | |
| ALPHA2 15-xx | G 1 | • | | | | | | | | | | | | | | | |
| ALPHA2 15-xx N | G 1 | • | | | | | | | | | | | | | | | |
| ALPHA2 25-xx | G 1 1/2 | | 529921 | 529922 | 529821 | 529925 | 529924 | | | | | | | | | | |
| ALPHA2 25-xx N | | | 529971 | 529972 | | | | 519805 | 519806 | 519807 | 519808 | 519809 | 529977 | 529978 | 529979 | | |
| ALPHA2 32-xx | G 2 | | | 509921 | 509922 | | | | | | | | | | | | |
| ALPHA2 32-xx N | | | | | 509971 | | | | | 505639 | | | | | | | • |

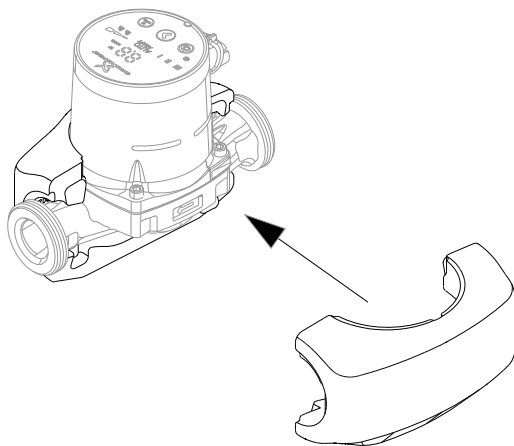
- Auf Anfrage lieferbar.

Wärmedämmschalen

Die Pumpe wird standardmäßig mit zwei Wärmedämmschalen geliefert.

Die Dämmdicke der Wärmedämmschalen entspricht dem Nenndurchmesser der Pumpe.

Die beiden Wärmedämmschalen, die speziell auf jeden einzelnen Pumpentyp zugeschnitten sind, umschließen das gesamte Pumpengehäuse und sind einfach an der Pumpe anzubringen.

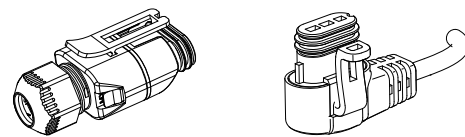


TM05 2523 0112

Abb. 23 Wärmedämmschalen

| Für Pumpentyp | Produktnummer |
|------------------|---------------|
| ALPHA2 XX-XX 130 | 98091786 |
| ALPHA2 XX-XX 180 | 98091787 |
| ALPHA2 XX-XX A | 505822 |

Ersatzteilsätze















TM05 2677 - 2676 0312





Abb. 24 ALPHA-Stecker

| Bezeichnung | Produktnummer |
|---|---------------|
| ALPHA-Stecker, gerade, mit Zugentlastung | 97928845 |
| ALPHA-Stecker, abgewinkelt, mit 4 m Kabel | 96884669 |
| ALPHA-Stecker, abgewinkelt, mit 1 m Kabel und NTC-Widerstand als Schutz vor hohen Anlaufströmen | 97844632 |

8. Produktübersicht

ALPHA2

| Pumpentyp | Einbaulänge [mm] | Anschlussgewinde Pumpengehäuse | Produktnummer (inkl. Wärmedämmschalen) | Wärmedämm- schalensatz (getrennt als Zubehör) | Seite des Datenblatts | QR-Code für MobileCAPS |
|----------------|---------------------|-----------------------------------|---|--|--------------------------|---|
| Rp ½ | | | | | | |
| ALPHA2 15-40 | 130 | G 1 | 97914899 | 98091786 | 16 |  |
| ALPHA2 15-60 | 130 | G 1 | 97914900 | 98091786 | 17 |  |
| Rp 1 | | | | | | |
| ALPHA2 25-40 | 130 | G 1 1/2 | 97914901 | 98091786 | 18 |  |
| ALPHA2 25-40 | 180 | G 1 1/2 | 97914903 | 98091787 | 18 |  |
| ALPHA2 25-60 | 130 | G 1 1/2 | 97914902 | 98091786 | 20 |  |
| ALPHA2 25-60 | 180 | G 1 1/2 | 97914905 | 98091787 | 20 |  |
| ALPHA2 25-40 A | 180 | G 1 1/2 | 97914904 | 505822 | 19 |  |
| ALPHA2 25-60 A | 180 | G 1 1/2 | 97914906 | 505822 | 21 |  |
| ALPHA2 25-40 N | 130 | G 1 1/2 | 97914909 | 98091786 | 18 |  |
| ALPHA2 25-40 N | 180 | G 1 1/2 | 97914911 | 98091787 | 18 |  |
| ALPHA2 25-60 N | 130 | G 1 1/2 | 97914910 | 98091786 | 20 |  |
| ALPHA2 25-60 N | 180 | G 1 1/2 | 97914912 | 98091787 | 20 |  |

| Pumpentyp | Einbaulänge [mm] | Anschlussgewinde Pumpengehäuse | Produktnummer (inkl. Wärmedämmschalen) | Wärmedämm- schalensatz (getrennt als Zubehör) | Seite des Datenblatts | QR-Code für MobileCAPS |
|----------------|---------------------|-----------------------------------|---|--|--------------------------|---|
| Rp 1¼ | | | | | | |
| ALPHA2 32-40 | 180 | G 2 | 97914907 | 98091787 | 22 |  |
| ALPHA2 32-60 | 180 | G 2 | 97914908 | 98091787 | 23 |  |
| ALPHA2 32-40 N | 180 | G 2 | 97914913 | 98091787 | 22 |  |
| ALPHA2 32-60 N | 180 | G 2 | 97914914 | 98091787 | 23 |  |

9. Weitere Produktdokumentation

WebCAPS

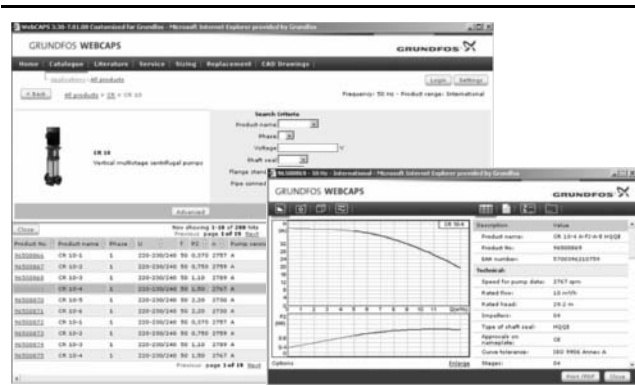


WebCAPS ist ein von Grundfos angebotenes, internet-basiertes, computerunterstütztes Produktauswahlprogramm, das auf der Internetseite www.grundfos.de jedem zur freien Nutzung zur Verfügung steht.

WebCAPS enthält umfassende Informationen zu mehr als 220.000 Grundfos Produkten in mehr als 30 Sprachen.

Zugang zu den in WebCAPS verfügbaren Informationen zu unserem Produktprogramm erhalten Sie über sechs verschiedene Register:

- Katalog
- Unterlagen
- Service
- Auslegung
- Austausch
- CAD-Zeichnungen.



Katalog

Je nach Anwendungsbereich und Pumpentyp enthält dieses Register folgende Informationen:

- Technische Daten
- Kennlinien (QH, Eta, P1, P2, etc), die an die Dichte und Viskosität des Fördermediums angepasst werden können. Sie können sich auch die Kennlinien von mehreren parallel oder in Reihe geschalteter Pumpen anzeigen lassen.
- Produktabbildungen
- Maßskizzen
- Schaltpläne
- Ausschreibungstexte, usw.



Unterlagen

Über dieses Register erhalten Sie Zugang zu den aktuellen Dokumentationsunterlagen einer bestimmten Pumpe, wie z.B.

- Datenhefte
- Montage- und Betriebsanleitung
- Serviceunterlagen, wie z.B. Ersatzteilkatalog und Serviceanleitung
- Schnelle Auswahlhilfen
- Produktbroschüren.



Service

Dieses Register bietet Zugang zu einem einfach zu nutzenden, interaktiven Service-Katalog. Hier finden Sie Ersatzteile und Reparatursätze für Grundfos Pumpen aus dem aktuellen Produktprogramm, aber auch für Pumpen, die nicht mehr hergestellt werden.

Weiterhin enthält dieses Register Service-Videos, die den Austausch von Ersatzteilen Schritt für Schritt zeigen.



Auslegung

Dieses Register, das Sie Schritt für Schritt zur passenden Pumpe führt, ist in verschiedene Anwendungsbereiche unterteilt. Hier können Sie

- die am besten geeignete und effizienteste Pumpe für Ihre Installation auswählen.
- weitergehende Berechnungen auf Basis des Energieverbrauchs, der Amortisationszeiten, der Belastungsprofile, Lebenszykluskosten, usw. durchführen.
- die Energieeffizienz der ausgewählten Pumpe mit Hilfe des integrierten Moduls zur Ermittlung der Lebenszykluskosten bewerten.
- die Strömungsgeschwindigkeit in Abwasseranwendungen ermitteln, usw.



Austausch

Verwenden Sie dieses Register, wenn Sie eine vorhandene Pumpe durch eine effizientere Grundfos Pumpe ersetzen wollen. Es enthält nicht nur die Austauschdaten für alle Grundfos Pumpen, sondern auch die Austauschdaten zu zahlreichen Produkten anderer Hersteller.

Das Programm führt Sie Schritt für Schritt durch den Auswahlprozess. Gleichzeitig können Sie die Effizienz der ausgewählten Grundfos Pumpe mit der Effizienz der installierten Pumpe vergleichen. Nachdem Sie alle verfügbaren Informationen zur installierten Pumpe eingegeben haben, schlägt Ihnen das Programm eine Reihe von Grundfos Pumpen vor, mit denen Sie den Bedienkomfort und die Effizienz Ihres Pumpensystems erheblich steigern können.



CAD-Zeichnungen

Über dieses Register können Sie zweidimensionale (2D-) und dreidimensionale (3D-) Zeichnungen von den meisten Grundfos Pumpen herunterladen.

Folgende Dateiformate sind in WebCAPS verfügbar:

2D-Zeichnungen:

- dxf (Strichzeichnungen)
- dwg (Strichzeichnungen).

3D-Zeichnungen:

- dwg (Drahtmodelle ohne Oberflächen)
- stp (Volumenmodelle mit Oberflächen)
- eprt (E-Zeichnungen).



WinCAPS



Abb. 25 WinCAPS DVD

WinCAPS (**Windows-based Computer Aided Product Selection Programm**) ist ein computerbasiertes Produktauswahlprogramm für das Betriebssystem Windows, das Informationen zu mehr als 220.000 Grundfos Produkten für Sie bereit hält und in mehr als 30 Sprachen verfügbar ist.

Das Programm bietet die selben Funktionen wie WebCAPS und ist die ideale Lösung, falls kein Internetanschluss verfügbar ist.

WinCAPS ist auf DVD erhältlich und wird einmal im Jahr aktualisiert.

Technische Änderungen vorbehalten.

MAGNA3

Umwälzpumpen
50/60 Hz



| | |
|---|------------|
| 1. Produktbeschreibung | 3 |
| Hauptanwendungen | 3 |
| Typenschlüssel | 4 |
| Leistungsbereich, MAGNA3 | 5 |
| Leistungsbereich MAGNA3 D, Wechsel- oder Reservebetrieb | 6 |
| Leistungsbereich MAGNA3 D, Parallelbetrieb | 6 |
| 2. Produktübersicht | 7 |
| Pumpenauswahl | 8 |
| 3. Funktionen | 9 |
| Anwendungen | 9 |
| Funktionen | 15 |
| Betriebsarten | 16 |
| Regelungsarten | 16 |
| Zusatzfunktionen für die Regelungsarten | 19 |
| Zusätzliche Betriebsarten für den Mehrpumpenbetrieb | 21 |
| Anzeigen und Einstellungen an der Pumpe | 22 |
| Kommunikation | 25 |
| 4. Betriebsbedingungen | 27 |
| Allgemeine Empfehlungen | 27 |
| Fördermedien | 27 |
| Kombinierter Differenzdrucksensor und Temperaturfühler | 27 |
| Elektrische Daten | 28 |
| 5. Konstruktion | 29 |
| Schnittzeichnung | 30 |
| Werkstoffübersicht | 30 |
| 6. Installation | 31 |
| Einbau | 31 |
| Elektrischer Anschluss | 31 |
| Kabel | 31 |
| Anschlussbeispiele | 32 |
| 7. Kennlinienbedingungen | 35 |
| Kennlinien | 35 |
| QR-Code auf dem Pumpentypenschild | 36 |
| 8. Kennlinien und technische Daten | 37 |
| 9. Produktnummern | 95 |
| MAGNA3 | 95 |
| 10. Zubehör | 96 |
| Dämmschalen für Klimaanlage und Kühlsysteme | 96 |
| CIM-Module | 96 |
| Grundfos Remote Management | 97 |
| Grundfos GO Remote | 98 |
| Gegenflansche | 99 |
| Blindflansche | 99 |
| 11. Weitere Produktdokumentation | 100 |
| WebCAPS | 100 |
| WinCAPS | 101 |
| GO CAPS | 102 |

1. Produktbeschreibung

Die Grundfos Umwälzpumpen der Baureihe MAGNA3 sind zur Umwälzung von Flüssigkeiten in folgenden Anlagen bestimmt:

- Heizungsanlagen
- Klimaanlage und Kühlsysteme
- Häusliche Trinkwarmwassersysteme.

Die Pumpen können aber auch in folgenden Systemen eingesetzt werden:

- Geothermische Wärmepumpen
- Solarwärmeanlagen.

Betriebsbereich

| Betriebsdaten | MAGNA3 (N) Einzelpumpen | MAGNA3 D Doppelpumpen |
|----------------------------------|----------------------------|--------------------------|
| Maximaler Förderstrom Q | 78,5 m ³ /h | 150 m ³ /h |
| Maximale Förderhöhe H | 18 m | |
| Maximal zulässiger Betriebsdruck | 1,6 MPa (16 bar) | |
| Medientemperatur | -10 °C bis +110 °C | |



TM05 3809 1612

Abb. 1 Einzel- und Doppelpumpe der Baureihe MAGNA3

Produkteigenschaften

- AUTO_{ADAPT}.
- FLOW_{ADAPT} und FLOW_{LIMIT}.
- Proportionaldruckregelung.
- Konstantdruckregelung.
- Konstanttemperaturregelung.
- Betrieb mit konstanter Kennlinie.
- Betrieb mit MIN- oder MAX-Kennlinie.
- Automatische Nachtabsenkung.
- Kein externer Motorschutz erforderlich.
- Im Lieferumfang enthaltene Wärmedämmschalen für in Heizungsanlagen eingesetzte Einzelpumpen.
- Großer Temperaturbereich. Keine Abhängigkeit zwischen der Medientemperatur und der Umgebungstemperatur.

Produktvorteile

- Geringer Energieverbrauch. Alle MAGNA3 Umwälzpumpen erfüllen bereits heute die ab 2015 noch einmal verschärfte Grenzwerte der EuP-Richtlinie.
- Hohe Energieeinsparungen dank AUTO_{ADAPT}.
- Integrierter, kombinierter Differenzdrucksensor und Temperaturfühler.
- Sichere Auswahl.
- Einfache Installation.
- Wartungsfrei und langlebig.
- Erweiterte Bedienoberfläche mit TFT-Display.
- Bedienfeld mit selbsterklärenden Drucktasten aus hochwertigem Silikon.
- Aufzeichnung von Status- und Fehlermeldungen im Ereignisspeicher.
- Einfache Anlagenoptimierung.
- Integrierte Wärmemengenerfassung mit zusätzlichem Sensor.
- Mehrpumpenfunktion.
- Externe Regelung und Überwachung durch Erweiterungsmodule.
- Alle Pumpen auch für maximale Betriebsdrücke bis 16 bar (PN 16) lieferbar.

Hauptanwendungen

Heizungsanlagen

- Hauptumwälzpumpe
- Mischkreise
- Trinkwarmwassersysteme
- Heizflächen
- Wärmetauscher in Klimaanlage.

Die MAGNA3 Umwälzpumpen sind für die Umwälzung von Flüssigkeiten in Heizungsanlagen mit variablem Förderstrombedarf bestimmt, bei denen zur Reduzierung der Energiekosten der Betriebspunkt automatisch an den tatsächlichen Bedarf angepasst werden soll. Die Pumpen sind auch für den Einsatz in häuslichen Trinkwarmwassersystemen geeignet.

Um einen ordnungsgemäßen Betrieb zu gewährleisten, muss die Anlagenkennlinie innerhalb des Betriebsbereichs der Pumpe liegen.

Die Pumpe ist besonders für den Einbau in bestehende Anlagen geeignet, bei denen der Differenzdruck der Pumpe in Zeiten mit geringerem Förderstrombedarf zu hoch ist. Die Pumpe ist aber auch für den Einbau in neue Anlagen bestimmt, um die Förderleistung ohne Strangreguliertventile oder andere teure Komponenten automatisch an den Förderstrombedarf anzupassen.

Außerdem ist die Pumpe für den Einsatz in Anlagen mit Warmwasservorrangschaltung geeignet, weil die Pumpe sofort über ein externes Signal auf einen Betrieb mit MAX-Kennlinie gesetzt werden kann, wie z.B. bei Solarwärmeanlagen.

Typenschlüssel

| Code | Beispiel | MAGNA3 | (D) | 80 | -120 | (F) | (N) | 280 |
|------|--|--------|-----|----|------|-----|-----|-----|
| | Baureihe MAGNA3 | | | | | | | |
| D | Einzelpumpe Doppelpumpe | | | | | | | |
| | Nennweite (DN) des Saug- und Druckstutzens [mm] | | | | | | | |
| | Maximale Förderhöhe [dm] | | | | | | | |
| F | Rohrleitungsanschluss Flansch | | | | | | | |
| N | Werkstoff des Pumpengehäuses Grauguss Edelstahl | | | | | | | |
| | Einbaulänge [mm] | | | | | | | |

Leistungsbereich, MAGNA3

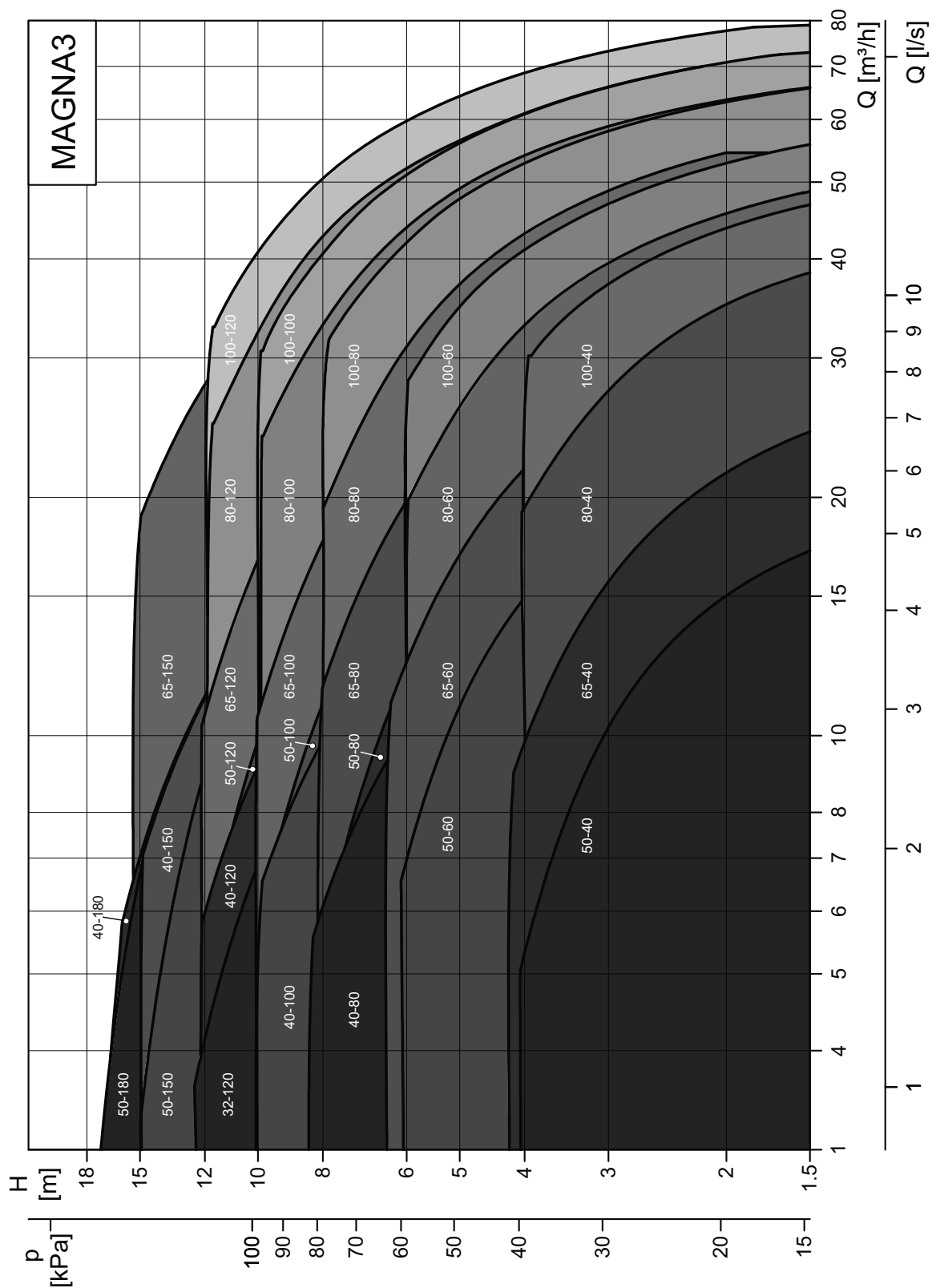
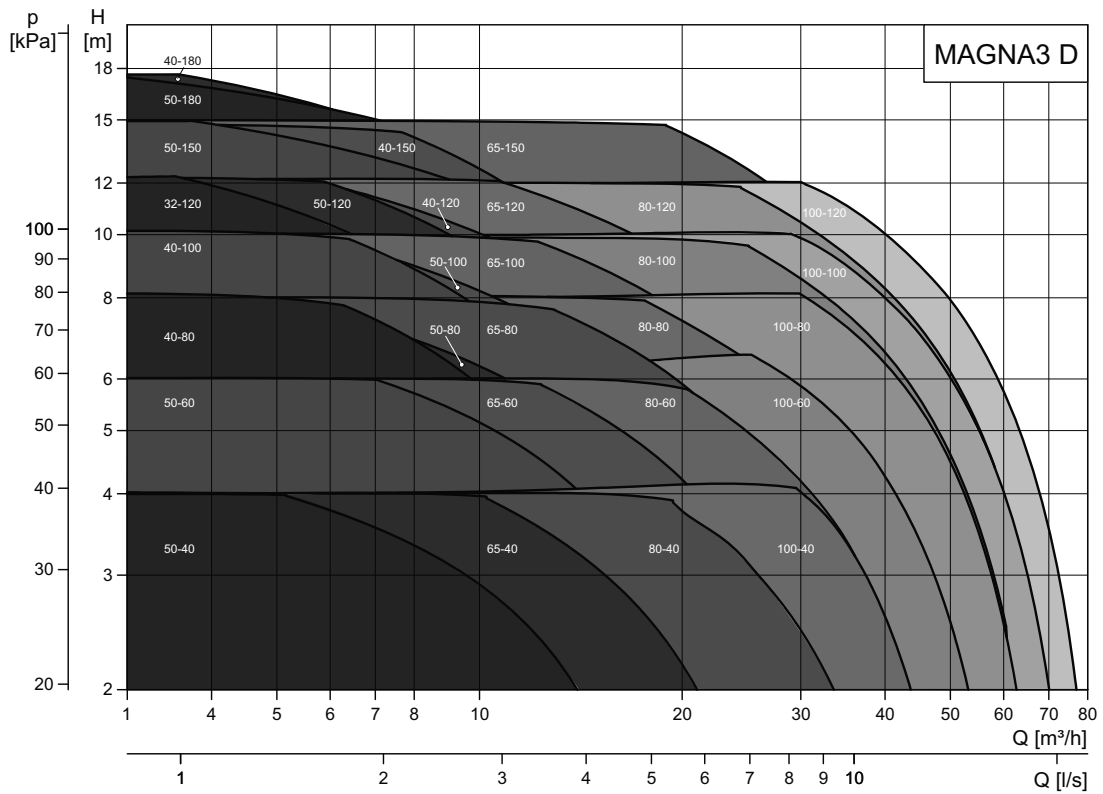


Abb. 2 Leistungsbereich der MAGNA3-Baureihe

TM05 2410 1812

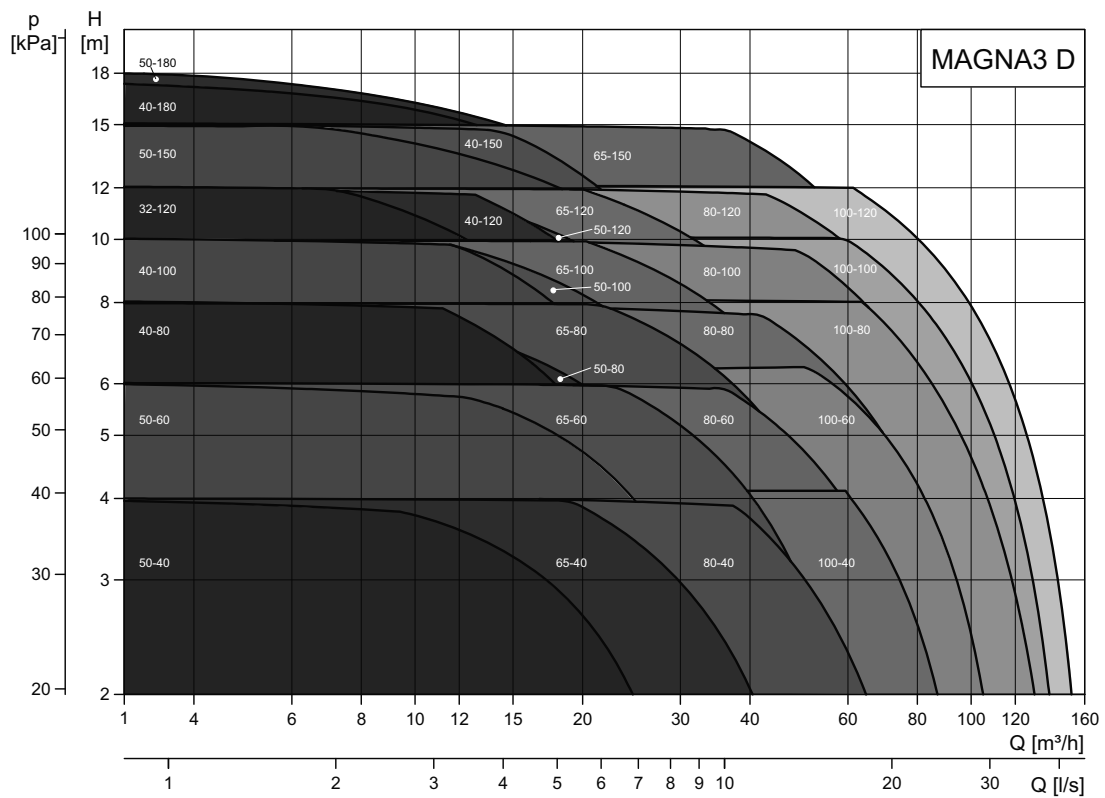
Leistungsbereich MAGNA3 D, Wechsel- oder Reservebetrieb



TM05 3937 1812

Abb. 3 Leistungsbereich der MAGNA3 D bei Wechsel- oder Reservebetrieb (Einzelpumpenbetrieb)

Leistungsbereich MAGNA3 D, Parallelbetrieb



TM05 3938 1812

Abb. 4 Leistungsbereich der MAGNA3 D bei Parallelbetrieb (Doppelpumpenbetrieb)

2. Produktübersicht

| Pumpentyp | Einbaulänge [mm] | Flanschanschluss | | | | | Seite des Datenblatts |
|-------------------------|---------------------|--------------------------|-------|---------------------------|--------------------------|-------|--------------------------|
| | | Einzelpumpen Grauguss | | Einzelpumpen Edelstahl | Doppelpumpen Grauguss | | |
| | | PN 6/10 | PN 16 | PN 6/10 | PN 6/10 | PN 16 | |
| MAGNA3 (D) 32-120 F (N) | 220 | • | • | • | • | • | 37 |
| MAGNA3 (D) 40-80 F (N) | 220 | • | • | • | • | • | 38 |
| MAGNA3 (D) 40-100 F (N) | 220 | • | • | • | • | • | 39 |
| MAGNA3 (D) 40-120 F (N) | 250 | • | • | • | • | • | 40 |
| MAGNA3 (D) 40-150 F (N) | 250 | • | • | • | • | • | 41 |
| MAGNA3 (D) 40-180 F (N) | 250 | • | • | • | • | • | 42 |
| MAGNA3 (D) 50-40 F (N) | 240 | • | • | • | • | • | 43 |
| MAGNA3 (D) 50-60 F (N) | 240 | • | • | • | • | • | 44 |
| MAGNA3 (D) 50-80 F (N) | 240 | • | • | • | • | • | 45 |
| MAGNA3 (D) 50-100 F (N) | 280 | • | • | • | • | • | 46 |
| MAGNA3 (D) 50-120 F (N) | 280 | • | • | • | • | • | 47 |
| MAGNA3 (D) 50-150 F (N) | 280 | • | • | • | • | • | 48 |
| MAGNA3 (D) 50-180 F (N) | 280 | • | • | • | • | • | 49 |
| MAGNA3 (D) 65-40 F (N) | 340 | • | • | • | • | • | 50 |
| MAGNA3 (D) 65-60 F (N) | 340 | • | • | • | • | • | 51 |
| MAGNA3 (D) 65-80 F (N) | 340 | • | • | • | • | • | 52 |
| MAGNA3 (D) 65-100 F (N) | 340 | • | • | • | • | • | 53 |
| MAGNA3 (D) 65-120 F (N) | 340 | • | • | • | • | • | 54 |
| MAGNA3 (D) 65-150 F (N) | 340 | • | • | • | • | • | 55 |

| Pumpentyp | Einbaulänge [mm] | Flanschanschluss | | | | | | Seite des Datenblatts |
|----------------------|---------------------|--------------------------|-------|-------|--------------------------|-------|-------|--------------------------|
| | | Einzelpumpen Grauguss | | | Doppelpumpen Grauguss | | | |
| | | PN 6 | PN 10 | PN 16 | PN 6 | PN 10 | PN 16 | |
| MAGNA3 (D) 80-40 F | 360 | • | • | • | • | • | • | 56 |
| MAGNA3 (D) 80-60 F | 360 | • | • | • | • | • | • | 57 |
| MAGNA3 (D) 80-80 F | 360 | • | • | • | • | • | • | 58 |
| MAGNA3 (D) 80-100 F | 360 | • | • | • | • | • | • | 59 |
| MAGNA3 (D) 80-120 F | 360 | • | • | • | • | • | • | 60 |
| MAGNA3 (D) 100-40 F | 450 | • | • | • | • | • | • | 61 |
| MAGNA3 (D) 100-60 F | 450 | • | • | • | • | • | • | 62 |
| MAGNA3 (D) 100-80 F | 450 | • | • | • | • | • | • | 63 |
| MAGNA3 (D) 100-100 F | 450 | • | • | • | • | • | • | 64 |
| MAGNA3 (D) 100-120 F | 450 | • | • | • | • | • | • | 65 |

Hinweis: Die Produktnummern für die verschiedenen Pumpenausführungen finden Sie auf Seite 95.

In den vorherigen Tabellen sind die Seitenzahlen für die Datenblätter der Einzelpumpen angegeben. Die Datenblätter für die Doppelpumpen finden Sie auf den Seiten 66 bis 94.

Pumpenauswahl

Alle Pumpen haben einen "Wirkungsgradbestpunkt" (η_{\max}), an dem die Pumpe am effizientesten läuft. Deshalb sollte eine Pumpe gewählt werden, die am Auslegungspunkt den höchsten Wirkungsgrad besitzt. Zusätzlich sollten die nachfolgend aufgeführten Parameter bei der Auslegung berücksichtigt werden.

Pumpenbaugröße

Für die Auslegung der passenden Pumpe werden die Anlagenkennlinie und die Pumpenkennlinie benötigt. Die Auswahl der Pumpenbaugröße sollte anhand der nachfolgenden Parameter erfolgen:

- maximaler Förderstrombedarf
- maximale Druckverluste in der Anlage.

Für die Ermittlung des Betriebspunkts ist die Anlagenkennlinie erforderlich. Siehe Abb. 5.

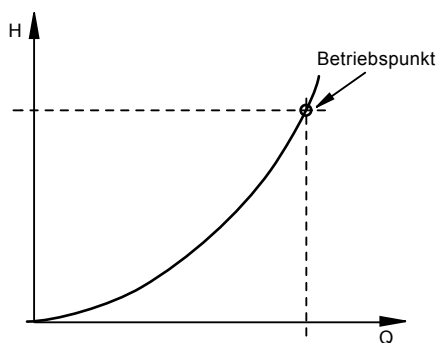


Abb. 5 Anlagenkennlinie

Betriebsbedingungen

Zu prüfen ist, ob die folgenden Betriebsbedingungen erfüllt sind:

- Art und Qualität des Fördermediums sowie die Medientemperatur
- Umgebungsbedingungen
- Mindestzulaufdruck
- Maximaler Betriebsdruck.

Regelungsarten

Grundsätzliche Empfehlungen zu den Regelungsarten:

- $AUTO_{ADAPT}$ (Werkseinstellung), die für die meisten Anwendungen verwendet werden kann
- $FLOW_{ADAPT}$ in Anlagen, die eine Förderstrombegrenzung $FLOW_{LIMIT}$ erfordern
- Proportionaldruckregelung für Anlagen mit hohen Druckverluständerungen bei großen Förderstromschwankungen
- Konstantdruckregelung für Anlagen mit geringen Druckverluständerungen bei großen Förderstromschwankungen
- Konstanttemperaturregelung bei Heizungsanlagen mit einer festen Anlagenkennlinie, wie z.B. bei häuslichen Trinkwarmwassersystemen
- Betrieb mit konstanter Kennlinie.

Kommunikation

Mit Hilfe der CIM-Module (CIM = Kommunikationschnittstellenmodule) können die MAGNA3 Umwälzpumpen an alle gängigen Standard-Feldbusnetze angebunden werden. Die CIM-Module bieten folgende Vorteile:

- Vollständige Prozesssteuerung und -überwachung
- Modularer Aufbau
- Für zukünftige Anforderungen vorbereitet
- Auf Standard-Funktionsprofile aufbauend
- Einfache Konfiguration und Installation
- Offener Kommunikationsstandard
- Auslesen von Warn- und Alarmmeldungen.

Weitere Informationen hierzu finden Sie im Abschnitt *CIM-Module* auf den Seiten 25 und 26.

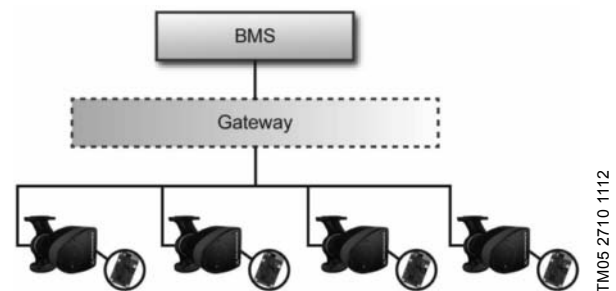


Abb. 6 Beispiel einer typischen Gebäudeleittechnik (GLT)

Hinweis: Ein Gateway ist ein Gerät zur Erleichterung der Datenübertragung zwischen zwei unterschiedlichen Netzwerken, die verschiedene Kommunikationsprotokolle nutzen.

Austauschsituation

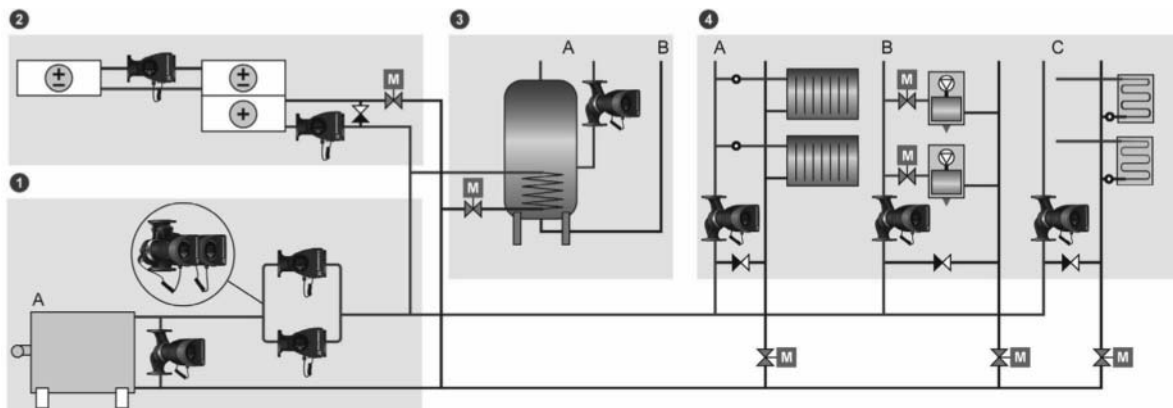
Die neuen CIM-Module sind rückwärts kompatibel zu den CIM-Modulen in den CIU-Geräten, die für die Pumpen der früheren Baureihe MAGNA Serie 2000 verwendet wurden. Eine Anbindung an die Hydro/Control MPC und eine PMU/PFU über die bestehenden CIU-Geräte ist problemlos möglich.

Weitere Informationen hierzu finden Sie im Abschnitt *CIM-Module* auf Seite 96.

3. Funktionen

Anwendungen

Heizungsanlagen



TM05 2155 1312

Abb. 7 Funktionsskizze einer Heizungsanlage in einem gewerblich genutzten Gebäude

| Pos. | Bezeichnung |
|------|-------------------------------|
| ① | Hauptpumpen |
| A | Heizkessel |
| ② | Heizkonvektoren |
| ③ | Häusliche Warmwassererzeugung |
| A | Warmwasserzirkulation |
| B | Kaltwasser |
| ④ | Mischkreise |
| A | Heizkörper |
| B | Lüfterkonvektoren |
| C | Fußbodenheizung |

Hauptumwälzpumpen

Wegen großer Schwankungen im Wärmebedarf und damit im Förderstrombedarf wird empfohlen, in Heizungsanlagen ausschließlich drehzahlgeregelte MAGNA3 Umwälzpumpen einzusetzen. Zur Erhöhung der Betriebssicherheit sollten entweder zwei parallel geschaltete Einzelpumpen oder eine Doppelpumpe installiert werden. Parallel geschaltete Einzelpumpen bieten mehrere Vorteile. Im Wechselbetrieb ist jede Pumpe für einen Förderstrom von 100 % ausgelegt. In dieser Betriebsart dient die zweite Pumpe als Reservepumpe zur Erhöhung der Betriebssicherheit. Weil die Pumpen im Wechsel betrieben werden, werden die Betriebsstunden gleichmäßig auf beide Pumpen verteilt. Im Gegensatz dazu ist der Kaskadenbetrieb von parallel geschalteten Pumpen für Anlagen mit hohem Förderstrombedarf und geringerer Spreizung (Δt) geeignet. Gleichzeitig ist bei Ausfall einer Pumpe noch eine Förderleistung von 50 % verfügbar.

Bei Einbau einer Doppelpumpe hingegen werden die Installationszeiten und damit auch die Installationskosten reduziert. Durch den Einsatz von ausschließlich drehzahl-geregelten Pumpen können erhebliche Energieeinsparungen erreicht werden, weil die Pumpen immer im Wirkungsgradbestpunkt laufen.

Bei Anlagen mit variablem Volumenstrombedarf wird empfohlen, die Hauptumwälzpumpen auf die Regelungsart "Proportionaldruck" oder "AUTO_{ADAPT}" einzustellen. Die Regelung sollte über einen Differenzdrucksensor erfolgen, der in die Vorlaufleitung eingebaut ist, in der der geringste Druck gemessen wird. Auf diese Weise werden die größten Energieeinsparungen erzielt.

Bei Verwendung der Funktion "FLOW_{ADAPT}", die für einen korrekten hydraulischen Abgleich der Anlage sorgt, kann ggf. ganz oder teilweise auf den Einbau von Strangreguliertventilen verzichtet werden.

Die integrierte Wärmemengenerfassung ermöglicht die Überwachung des Wärmeenergieverbrauchs in der Anlage für Optimierungszwecke.

Heizkonvektoren

Die Heizleistung der Heizflächen wird über die Heizungswassertemperatur und den Volumenstrom geregelt. Es wird empfohlen, für diesen Zweck die Heizflächen an Mischkreise mit variablem Volumenstrom anzuschließen. Eine drehzahlgeregelte Mischkreispumpe ist bestens geeignet, um den Volumenstrom an die wechselnde Heizlast anzupassen. In diesem Fall besitzt die MAGNA3 die volle Regelautorität, so dass auf Strangreguliertventile verzichtet werden kann.

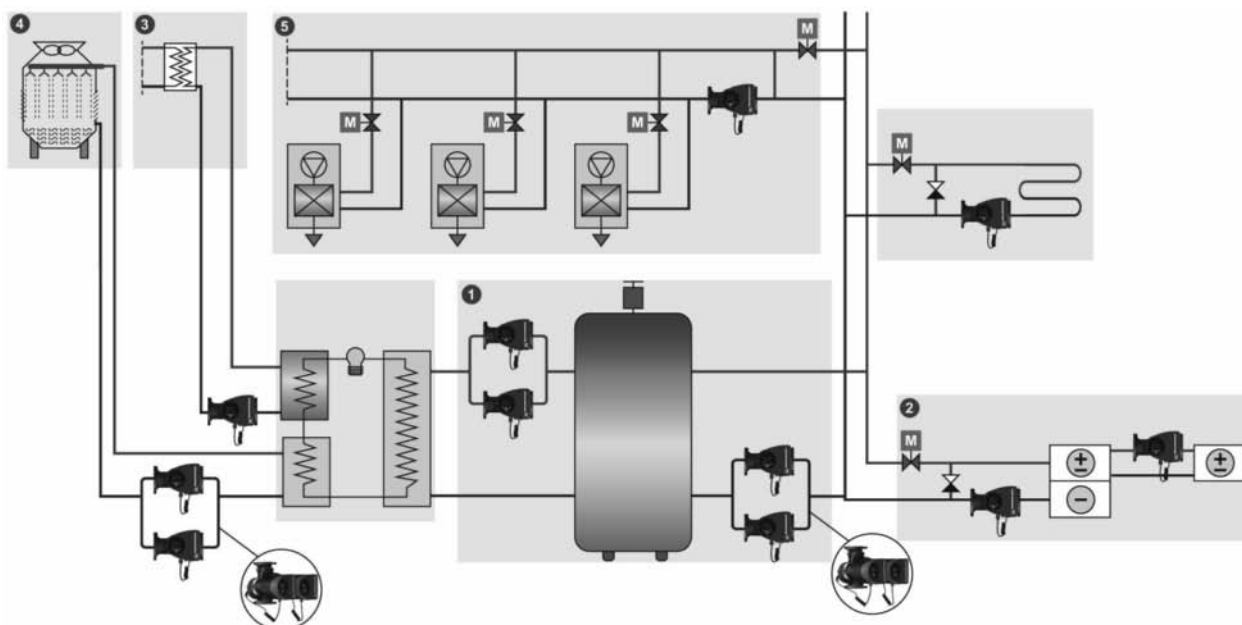
Häusliche Warmwassererzeugung

Bei häuslichen Warmwasserzirkulationssystemen sorgt die Regelungsart "Konstante Temperatur" für eine konstante Temperatur in der Zirkulationsleitung. Dies führt zu einer erheblichen Komfortsteigerung, ohne dass der Einbau von Thermostatventilen erforderlich ist.

Mischkreise

Bei unterschiedlicher Nutzung einzelner Gebäude-abschnitte variiert der Wärmebedarf und damit die Vorlauftemperatur. In diesem Fall sollte die Heizungsanlage in verschiedene Zonen unterteilt werden, die über unabhängige Mischkreise geregelt werden. Wegen des schwankenden Förderstrombedarfs besitzt eine drehzahlgeregelte Mischkreispumpe die Regelautorität in der Anlage. Dies erleichtert den hydraulischen Abgleich der Gesamtanlage. Die Drehzahlregelung über AUTO_{ADAPT} ermöglicht die höchste Energieeinsparung.

Kühlsysteme



TM05 2156 1312

Abb. 8 Funktionsskizze eines Kühlsystems in einem gewerblich genutzten Gebäude

| Pos. | Bezeichnung |
|------|----------------------------|
| ① | Primär- und Sekundärpumpen |
| ② | Kühlkonvektoren |
| ③ | Wärmerückgewinnungsanlage |
| ④ | Kühlturm |
| ⑤ | Mischkreise |

Primär- und Sekundärpumpen

Wegen großer Schwankungen im Kühlbedarf und damit im Förderstrombedarf wird empfohlen, in Kühlsystemen ausschließlich drehzahlgeregelte MAGNA3 Umwälzpumpen einzusetzen. Zur Erhöhung der Betriebssicherheit sollten entweder zwei parallel geschaltete Einzelpumpen oder eine Doppelpumpe installiert werden.

Parallel geschaltete Einzelpumpen bieten mehrere Vorteile. Im Wechselbetrieb ist jede Pumpe für einen Förderstrom von 100 % ausgelegt. In dieser Betriebsart dient die zweite Pumpe als Reservepumpe zur Erhöhung der Betriebssicherheit. Weil die Pumpen im Wechsel betrieben werden, werden die Betriebsstunden gleichmäßig auf beide Pumpen verteilt.

Im Gegensatz dazu ist der Kaskadenbetrieb von parallel geschalteten Pumpen für Anlagen mit hohem Förderstrombedarf und geringerer Spreizung (Δt) geeignet. Gleichzeitig ist bei Ausfall einer Pumpe noch eine Förderleistung von 50 % verfügbar.

Bei Einbau einer Doppelpumpe hingegen werden die Installationszeiten und damit auch die Installationskosten reduziert. Durch den Einsatz von ausschließlich drehzahlgeregelten Pumpen können erhebliche Energieeinsparungen erreicht werden, weil die Pumpen immer im Wirkungsgradbestpunkt laufen.

Bei Anlagen mit variablem Volumenstrombedarf wird empfohlen, die Sekundärpumpen auf die Regelungsart "Proportionaldruck" oder "AUTO_{ADAPT}" einzustellen. Die Regelung sollte über einen Differenzdrucksensor erfolgen, der in die Vorlaufleitung eingebaut ist, in der der geringste Druck gemessen wird. Auf diese Weise werden die größten Energieeinsparungen erzielt.

Die integrierte Wärmemengenerfassung ermöglicht die Überwachung des Wärmeenergieverbrauchs in der Anlage.

Kühlkonvektoren

Die Kühlleistung der Kühlflächen wird über die Kühlwassertemperatur und den Volumenstrom geregelt. Es wird empfohlen, für diesen Zweck die Kühlflächen an Mischkreise mit variablem Volumenstrom anzuschließen. Eine drehzahlgeregelte Mischkreispumpe ist bestens geeignet, um den Volumenstrom an die wechselnde Kühllast anzupassen. In diesem Fall besitzt die MAGNA3 die volle Regelautorität, so dass auf Strangregulierventile verzichtet werden kann. Die Funktion FLOW_{LIMIT} gewährleistet, dass der Nennförderstrom niemals überschritten wird.

Wärmerückgewinnungsanlage

Die Wärmerückgewinnungsanlage ist von größter Bedeutung für die Gesamtenergieeffizienz von Klimaanlagen und Kühlsystemen. Pumpen, die zur Wärmerückgewinnung eingesetzt werden, sollten über einen von der Gebäudeleittechnik vorgegebenen Sollwert geregelt werden. Wegen der Temperatur- und Belastungsschwankungen sollten in Wärmerückgewinnungsanlagen unbedingt drehzahlgeregelte Pumpen eingebaut werden.

Kühlturm

Wegen der schwankenden Kühllast sowie der Temperatur- und Feuchtigkeitsänderungen in der Umgebungsluft, ändert sich der Förderstrombedarf des Kühlturms laufend. Um eine maximale Energieeinsparung zu ermöglichen, müssen die in Kühltürmen eingesetzten Pumpen ihre Förderleistung an die sich wechselnden Bedingungen anpassen können. Die Pumpen werden über einen Temperatursollwert geregelt, der am Verflüssiger des Kühlaggregats gemessen wird. In diesem System besitzt die MAGNA3 die volle Regelautorität, so dass auf Drosselventile verzichtet werden kann. Die Funktion $FLOW_{LIMIT}$ gewährleistet, dass der Nennförderstrom niemals überschritten wird.

Mischkreise

Wegen der Gefahr der Kondenswasserbildung darf die Vorlauftemperatur bei einer Kühldecke oder einem Kühlboden niemals niedriger als der Taupunkt der Raumluft sein. Der Taupunkt ändert sich in Abhängigkeit der Raumluftfeuchtigkeit und der Außentemperatur. Deshalb muss der Kühlwassersollwert entsprechend geregelt werden. Ein Mischkreis ist die optimale Lösung, um die richtige Temperatur zu erhalten und so eine Anpassung an den variierenden Sollwert zu ermöglichen.

Wegen der sich laufend ändernden Kühllasten in den einzelnen Gebäudekühlzonen wird die Kühlleistung der Kühldecken und Kühlböden mit Hilfe von Motorregelventilen über Zonenregleinheiten geregelt. Außerdem sollte immer eine drehzahlgeregelte Pumpe in den Mischkreis eingebaut werden.

Solarwärmeanlagen

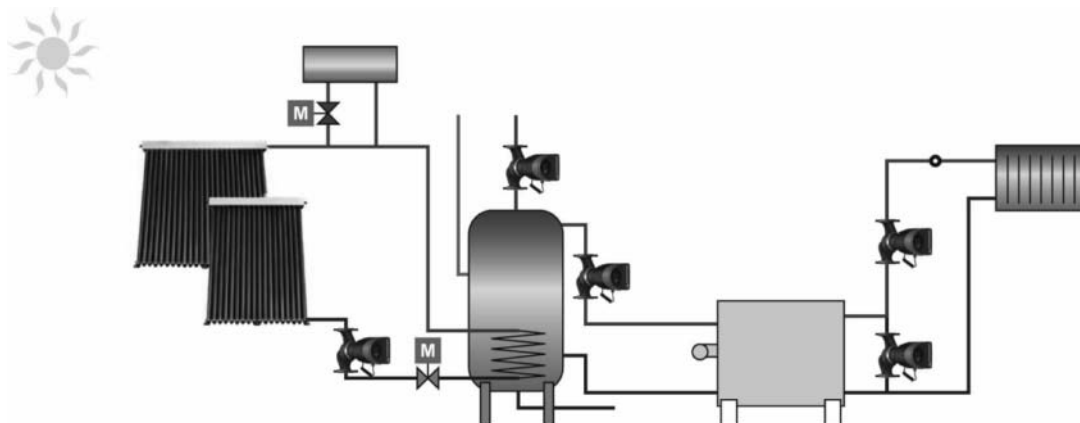


Abb. 9 Funktions-skizze einer Solarwärmeanlage

TM05 3421 1312

Hauptumwälzpumpen

Solarwärmeanlagen arbeiten im Vergleich zu anderen Heizungsanlagen mit sehr geringen Volumenströmen bei gleichzeitig relativ großen Druckverlusten. Bei einer herkömmlichen Umwälzpumpe muss der Förderstrom über ein Ventil stark gedrosselt werden. Dies führt jedoch zu einem hohen Stromverbrauch. Um den Stromverbrauch spürbar zu reduzieren, ist die MAGNA3 zusätzlich mit der Regelungsart "FLOW_{ADAPT} / FLOW_{LIMIT}" zur Optimierung des Betriebs unter diesen Bedingungen ausgerüstet.

Geothermische Wärmepumpen

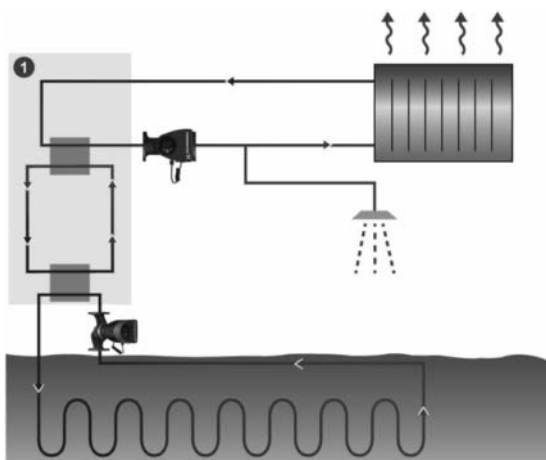


Abb. 10 Geothermische Wärmepumpenanlage in einem gewerblich genutzten Gebäude

TM05 3422 1312

| Pos. | Bezeichnung |
|------|-------------|
| ① | Wärmepumpe |

Hauptumwälzpumpe

Die MAGNA3 ist auch für den Betrieb als Umwälzpumpe in einem geschlossenen System unterhalb der Erde optimal ausgerüstet, wenn die Anlage mit einem Gemisch aus Wasser und Frostschutzmittel gefüllt ist. Sie eignet sich deshalb besonders für geothermische Wärmepumpen für große Gebäude.

Die MAGNA3 ist für Medientemperaturen bis -10 °C ausgelegt. Sie kann zur Umwälzung aller gängigen Frostschutzmittelgemische eingesetzt werden.

Bei dieser Anwendung müssen alle Komponenten eine hohe Energieeffizienz besitzen. Für geothermische Wärmepumpenanlagen sind die MAGNA3 Umwälzpumpen mit der integrierten Regelungsart "FLOW_{ADAPT} / FLOW_{LIMIT}" deshalb die beste Wahl.

Die Regelung der MAGNA3 sollte im Einklang mit der Wärmepumpe über die Ein- und Ausgänge der Pumpe erfolgen.

Installation und Inbetriebnahme

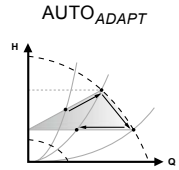
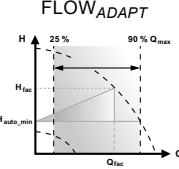
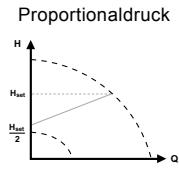
Beim Einbau einer MAGNA3 ist kein externer Sensor oder Motorschutz erforderlich. Dank des integrierten Differenzdrucksensors und Temperaturfühlers ist die Installation denkbar einfach. So kann z.B. eine Proportionaldruckregelung realisiert werden, ohne dass ein Sensor bauseits in der Anlage installiert werden muss.

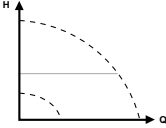
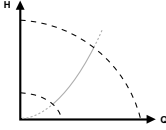
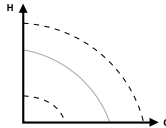
Soll an einer bestimmten Stelle der Anlage der Differenzdruck konstant gehalten werden, muss jedoch ein externer Sensor installiert werden.

Die Pumpenauswahl erfolgt anhand des Förderstrombedarfs und der berechneten Druckverluste. Es wird empfohlen, keine zu große Pumpe zu wählen, um einen unnötig hohen Energieverbrauch zu vermeiden.

Die MAGNA3 ist mit der FLOW_{LIMIT}-Funktion ausgerüstet. Auf diese Weise kann in Anlagen, bei denen die MAGNA3 die volle Regelautorität besitzt, eventuell auf Strangregulierventile verzichtet werden. Die Funktion FLOW_{LIMIT} gewährleistet, dass der Nennförderstrom niemals überschritten wird.

Wahl der Regelungsart

| Anwendungsbeispiele | Empfohlene Regelungsart |
|--|--|
| <p>Diese Regelungsart wird für die meisten Heizungsanlagen empfohlen, insbesondere bei relativ großen Druckverlusten in den Verteilerleitungen. Siehe die Beschreibung unter Proportionaldruck.</p> <p>Diese Regelungsart wird auch im Austauschfall empfohlen, wenn der Proportionaldruck-Betriebspunkt nicht bekannt ist.</p> <p>Der Betriebspunkt muss innerhalb des $AUTO_{ADAPT}$-Betriebsbereichs liegen. Während des Betriebs passt die Pumpe ihre Förderleistung automatisch an die aktuelle Anlagenkennlinie an. Bei dieser Einstellung wird der geringste Energieverbrauch bei gleichzeitig minimalen Strömungsgeräuschen an den Thermostatventilen erreicht. Dadurch werden die Betriebskosten gesenkt und der Komfort gesteigert.</p> |  |
| <p>Die Regelungsart "$FLOW_{ADAPT}$" ist eine Kombination aus $AUTO_{ADAPT}$ und $FLOW_{LIMIT}$.</p> <p>Diese Regelungsart ist geeignet für Anlagen, bei denen eine Begrenzung des maximalen Förderstroms ($FLOW_{LIMIT}$) gewünscht wird. Die Pumpe überwacht und passt den Förderstrom kontinuierlich an und verhindert so, dass die gewählte Förderstromgrenze ($FLOW_{LIMIT}$) überschritten wird.</p> <p>Diese Regelungsart ist besonders für Hauptumwälzpumpen in Heizkesselanwendungen geeignet, bei denen ein ständiger Durchfluss durch den Kessel gefordert ist. Bei dieser Regelungsart wird keine unnötige Energie für die Förderung einer zu großen Flüssigkeitsmenge aufgewendet.</p> <p>In Anlagen mit Mischkreisen kann diese Regelungsart zur Regelung des Volumenstroms in den einzelnen Zonen verwendet werden.</p> <p>Vorteile:</p> <ul style="list-style-type: none"> • Der maximal von der Pumpe zu liefernde Förderstrom wird durch den Auslegungsvolumenstrom (die maximale Heizlast) festgelegt. Der maximal zu liefernde Förderstrom kann in der Regelungsart "$FLOW_{ADAPT}$" präzise eingestellt werden. Dann kann ggf. auf Strangregulierventile verzichtet werden. • Wird für den maximalen Förderstrom ein Wert eingestellt, der unterhalb der Drosselwirkung eines eventuell vorhandenen Strangregulierventils liegt, senkt die Pumpe ihre Drehzahl, anstatt gegen das Strangregulierventil zu fördern. • Kühlflächen in Klimaanlage können mit hohen Drücken und geringen Volumenströmen betrieben werden. • Hinweis: Die Pumpe kann den Volumenstrom auf der Saugseite nicht reduzieren, weil sie nicht mit einem entsprechenden Ventil ausgerüstet ist. Sie kann aber den Volumenstrom auf der Druckseite regeln, so dass dieser mindestens so groß wie auf der Saugseite ist. |  |
| <p>Diese Regelungsart ist für Anlagen mit relativ großen Druckverlusten in den Verteilerleitungen sowie in Klimaanlage und Kühlsystemen geeignet.</p> <ul style="list-style-type: none"> • Zweirohr-Heizungsanlagen mit Thermostatventilen und <ul style="list-style-type: none"> – Einer Auslegungsförderhöhe größer 4 m – Sehr langen Verteilerleitungen – Stark eingedrosselten Strangregulierventilen – Differenzdruckreglern – Großen Druckverlusten in den Teilen der Anlage, durch den die gesamte Wassermenge fließt (z.B. Heizkessel, Wärmetauscher und Verteilerleitungen bis zur ersten Verzweigung). • Primärkreispumpen in Anlagen mit großen Druckverlusten im Primärkreis. • Klimaanlage mit <ul style="list-style-type: none"> – Wärmetauschern (Lüfterkonvektoren) – Kühldecken – Kühlflächen. | <p>Proportionaldruck</p>  |

| Anwendungsbeispiele | Empfohlene Regelungsart |
|---|---|
| <p>Diese Regelungsart ist für Anlagen mit relativ geringen Druckverlusten in den Verteilerleitungen geeignet.</p> <ul style="list-style-type: none"> • Zweirohr-Heizungsanlagen mit Thermostatventilen und <ul style="list-style-type: none"> – einer Auslegungsförderhöhe größer 2 m – ausgelegt auf Schwerkraftzirkulation – kleinen Druckverlusten in den Teilen der Anlage, durch den die gesamte Wassermenge fließt (z.B. Heizkessel, Wärmetauscher und Verteilerleitungen bis zur ersten Verzweigung) oder – bei Umstellung auf eine hohe Temperaturspreizung zwischen dem Vorlauf und Rücklauf (z.B. bei Fernwärmeheizungen). • Fußbodenheizungen mit Thermostatventilen. • Einrohr-Heizungsanlagen mit Thermostatventilen oder Strangreguliertventilen. • Primärkreispumpen in Anlagen mit geringen Druckverlusten im Primärkreis. | <p>Konstantdruck</p>  |
| <p>Bei Heizungsanlagen mit einer unveränderlichen Anlagenkennlinie, wie z.B. bei häuslichen Trinkwarmwassersystemen, kann die Regelung der Pumpe auch in Abhängigkeit einer konstanten Rücklauftemperatur erfolgen.</p> <p>Die Funktion "FLOW_{LIMIT}" kann zusätzlich verwendet werden, um den Förderstrom nach oben zu begrenzen.</p> | <p>Konstante Temperatur</p>  |
| <p>Ist die Pumpe an eine externe Steuerung angeschlossen, kann in Abhängigkeit des vom externen Signal gelieferten Werts von einer konstanten Kennlinie auf eine andere konstante Kennlinie umgeschaltet werden.</p> <p>Die Pumpe kann auch so eingestellt werden, dass sie auf der MAX- oder MIN-Kennlinie läuft. Sie wird dann wie eine unregelte Pumpe betrieben:</p> <ul style="list-style-type: none"> • Die Betriebsart "MAX-Kennlinie" sollte in Zeiten mit hohem Förderstrombedarf gewählt werden. Diese Betriebsart ist z.B. für die Warmwasservorrangschaltung geeignet. • Die Betriebsart "MIN-Kennlinie" sollte in Zeiten mit geringem Förderstrombedarf gewählt werden. Diese Betriebsart ist z.B. für eine manuelle Nachtabenkung geeignet, wenn die automatische Nachtabenkungsfunktion nicht genutzt werden soll. | <p>Konstante Kennlinie</p>  |
| <p>Diese Regelungsart wird für Pumpen empfohlen, die im Parallelbetrieb laufen.</p> <p>Die Mehrpumpenfunktion ermöglicht die Regelung von zwei parallel geschalteten Einzelpumpen und von Doppelpumpen, ohne dass eine externe Steuerung erforderlich ist. Die Kommunikation der Pumpen in einem Mehrpumpensystem erfolgt über die drahtlose GENlair-Verbindung.</p> | <p>Menü "Assist": Mehrpumpenbetrieb einrichten</p> |

Funktionen

| | Seite |
|--|-------|
| Betriebsarten | |
| Normal (Regelungsart aktiviert) | 16 |
| Stopp | 16 |
| MIN-Kennlinie | 16 |
| MAX-Kennlinie | 16 |
| Regelungsarten | |
| AUTO _{ADAPT} (Werkseinstellung) | 16 |
| FLOW _{ADAPT} | 17 |
| Proportionaldruck | 17 |
| Konstantdruck | 17 |
| Konstante Temperatur | 18 |
| Konstante Kennlinie | 18 |
| Zusatzfunktionen für die Regelungsarten | |
| FLOW _{LIMIT} | 19 |
| Automatische Nachtabsenkung | 19 |
| Zusätzliche Betriebsarten für den Mehrpumpenbetrieb | |
| Wechselbetrieb | 21 |
| Reservebetrieb | 21 |
| Kaskadenbetrieb | 21 |
| Anzeigen und Einstellungen an der Pumpe | |
| Bedienfeld und Display | 22 |
| Betriebsstatus | 23 |
| Förderdaten | 23 |
| Warnungen und Alarmer | 23 |
| Wärmemengenerfassung | 24 |
| Historie Betriebsaufzeichnung | 24 |
| Eingang für externen Sensor | 24 |
| Grundfos Zustandsindikator (Statusanzeige) | 24 |
| Kommunikation | |
| Drahtloses Grundfos GO Remote | 25 |
| Drahtlose GENlair-Verbindung | 25 |
| Senden von Pumpeninformationen an die Gebäudeleittechnik über CIM-Module | 25 |
| Digitaleingänge | 25 |
| Relaisausgänge | 25 |
| Analogeingang | 25 |
| Bus über GENIbus | 26 |
| Bus über LonWorks | 26 |
| Bus über Profibus DP | 26 |
| Bus über Modbus RTU | 26 |
| Bus über BACnet MS/TP | 26 |
| Grundfos Remote Management | 26 |

Betriebsarten

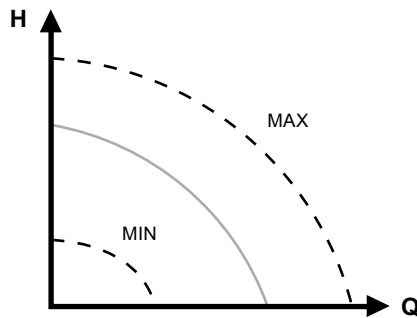


Abb. 11 MIN- und MAX-Kennlinie

Normal:

Die Pumpe läuft mit der eingestellten Regelungsart.

Hinweis: Die Regelungsart und der Sollwert können auch eingestellt werden, wenn die Pumpe nicht in der Betriebsart "Normal" läuft.

Stopp: Die Pumpe schaltet ab.

MIN: Die Betriebsart **MIN-Kennlinie** sollte in Zeiten mit geringem Förderstrombedarf gewählt werden. Diese Betriebsart ist z.B. für eine manuelle Nachtabsenkung geeignet, wenn die automatische Nachtabsenkungsfunktion nicht genutzt werden soll.

MAX: Die Betriebsart **MAX-Kennlinie** sollte in Zeiten mit hohem Förderstrombedarf gewählt werden. Diese Betriebsart ist z.B. für die Warmwasservorrangschaltung geeignet.

Die Betriebsarten können direkt über die integrierten Digitaleingänge gewählt werden.

Siehe Abschnitt *Digitaleingänge* auf Seite 33.

Regelungsarten

Werkseinstellung

Die Pumpen sind werkseitig auf $AUTO_{ADAPT}$ eingestellt. Die automatische Nachtabsenkung ist deaktiviert.

Der Sollwert ist werkseitig auf die Hälfte der maximalen Förderhöhe eingestellt.

Die Werkseinstellung ist für die meisten Anwendungen geeignet.

Hinweis: Wird die Pumpe direkt über das Netz eingeschaltet, läuft sie mit einer Verzögerung von 5 Sekunden mit der Regelungsart $AUTO_{ADAPT}$ an.

Werden die Tasten auf dem Bedienfeld der Pumpe länger als 15 Minuten nicht betätigt, wechselt das Display in den Standby-Modus. Wird wieder eine Taste gedrückt, erscheint die Bildschirmseite "Home".

$AUTO_{ADAPT}$

Diese Regelungsart wird für die meisten Heizungsanlagen empfohlen.

Während des Betriebs passt die Pumpe ihre Förderleistung automatisch an die aktuelle Anlagenkennlinie an.

Bei dieser Einstellung wird der geringste Energieverbrauch bei gleichzeitig minimalen Strömungsgeräuschen an den Thermostatventilen erreicht. Dadurch werden die Betriebskosten gesenkt und der Komfort gesteigert.

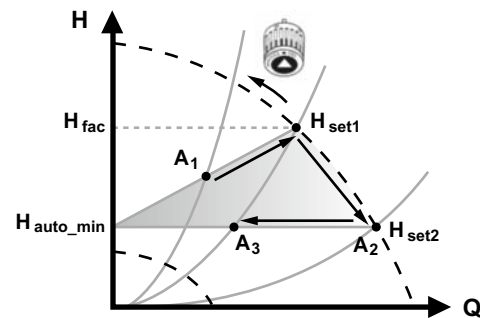


Abb. 12 $AUTO_{ADAPT}$ -Regelung

Hinweis: Eine manuelle Einstellung des Sollwerts ist nicht möglich.

Wurde die Regelungsart $AUTO_{ADAPT}$ aktiviert, startet die Pumpe mit der Werkseinstellung $H_{fac} = H_{set1}$. Dies entspricht ca. 55 % der maximalen Förderhöhe. Die Pumpe passt dann im weiteren Verlauf ihre Förderleistung auf A_1 an. Siehe Abb. 12.

Misst die Pumpe einen geringeren Druck auf der MAX-Kennlinie (A_2), wählt die $AUTO_{ADAPT}$ -Funktion automatisch eine entsprechend niedrigere Regelkennlinie H_{set2} .

Schließen die Thermostatventile, passt die Pumpe ihre Leistung auf A_3 an.

A_1 : Ursprünglicher Betriebspunkt.

A_2 : Gemessene niedrigere Förderhöhe auf der MAX-Kennlinie.

A_3 : Neuer Betriebspunkt nach der Anpassung durch $AUTO_{ADAPT}$.

H_{set1} : Ursprüngliche Sollwerteneinstellung.

H_{set2} : Neuer Sollwert nach der Anpassung durch $AUTO_{ADAPT}$.

H_{fac} : Siehe Abschnitt *Einstellwerte für die Regelungsarten* auf Seite 20.

H_{auto_min} : Ein fest eingestellter Wert von 1,5 m.

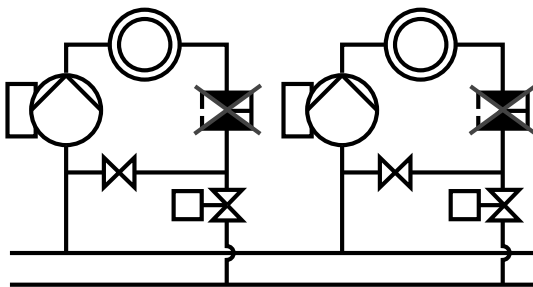
Die Regelungsart $AUTO_{ADAPT}$ ist eine Form der Proportionaldruckregelung, bei der die Regelkennlinie einen festen Ursprung H_{auto_min} besitzt.

Die Regelungsart $AUTO_{ADAPT}$ wurde speziell für Heizungsanlagen entwickelt und sollte deshalb nicht für Klimaanlage verwendet werden.

FLOW_{ADAPT}

Die Pumpenauswahl erfolgt in der Regel anhand des Förderstrombedarfs und der berechneten Druckverluste. Häufig ist die Pumpe 30 bis 40 % überdimensioniert, um sicherzustellen, dass die Druckverluste in der Anlage überwunden werden können.

Um den maximalen Förderstrom dieser überdimensionierten Pumpe zu begrenzen, werden dann Strangreguliertventile in die Leitung eingebaut, die den Strömungswiderstand erhöhen und damit den Förderstrom reduzieren. Dank der FLOW_{ADAPT}-Funktion kann eventuell auf Strangreguliertventile verzichtet werden.

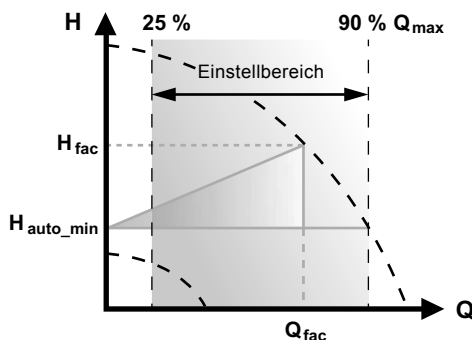


TM05 2685 1212

Abb. 13 Verzicht auf Strangreguliertventile

Die Regelungsart "FLOW_{ADAPT}" vereint zwei Funktionen:

- Die Pumpe läuft wie mit AUTO_{ADAPT}.
- Die Förderstrombegrenzungsfunktion gewährleistet, dass der Förderstrom niemals den eingestellten FLOW_{LIMIT}-Wert überschreitet. Dadurch kann eventuell auf ein in Reihe mit der Pumpe installiertes Strangreguliertventil verzichtet werden.



TM05 3334 1312

Abb. 14 FLOW_{ADAPT}-Regelung

Wurde die Regelungsart "FLOW_{ADAPT}" gewählt, läuft die Pumpe mit AUTO_{ADAPT} und stellt gleichzeitig sicher, dass der eingetragene FLOW_{LIMIT}-Wert nicht überschritten wird.

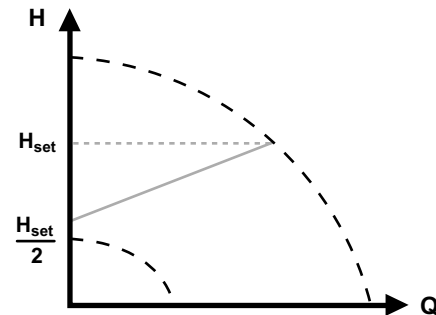
Der Einstellbereich für den FLOW_{LIMIT}-Wert reicht von 25 bis 90 % bezogen auf Q_{max} der Pumpe.

Die Werkseinstellung für den FLOW_{LIMIT}-Wert entspricht dem Förderstrom, bei dem die AUTO_{ADAPT}-Werkseinstellung auf die MAX-Kennlinie trifft. Siehe Abb. 14.

Proportionaldruck

Diese Regelungsart wird für Anlagen mit relativ großen Druckverlusten in den Verteilerleitungen verwendet. Die Förderhöhe nimmt proportional zum Volumenstrom in der Anlage zu, um die großen Druckverluste in den Verteilerleitungen auszugleichen. Der Sollwert kann mit einer Genauigkeit von 0,1 m eingestellt werden.

Die Förderhöhe bei Förderung gegen einen geschlossenen Schieber beträgt die Hälfte des Sollwerts H_{set} .



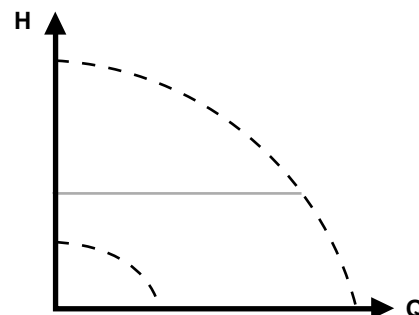
TM05 2448 1212

Abb. 15 Proportionaldruckregelung

Konstantdruck

Diese Regelungsart wird für Anlagen mit relativ geringen Druckverlusten empfohlen.

Die Förderhöhe wird unabhängig vom Volumenstrom in der Anlage konstant gehalten.



TM05 2449 0312

Abb. 16 Konstantdruckregelung

Konstante Temperatur

Bei Heizungsanlagen mit einer unveränderlichen Anlagenkennlinie, wie z.B. bei häuslichen Trinkwarmwassersystemen, kann die Regelung der Pumpe auch in Abhängigkeit einer konstanten Rücklauftemperatur erfolgen.

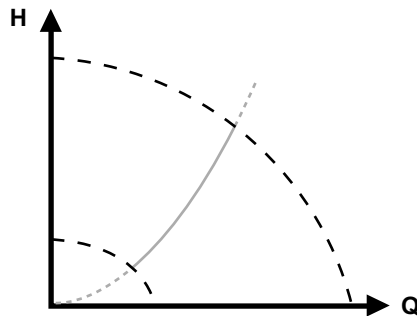


Abb. 17 Konstanttemperaturregelung

TM05 2451 5111

Temperaturfühler

Ist die Pumpe im Vorlauf eingebaut, muss bauseits ein Temperaturfühler im Rücklauf der Anlage installiert werden. Siehe Abb. 18. Der Sensor ist so nah wie möglich am Verbraucher (Heizkörper, Wärmetauscher, usw.) zu installieren.

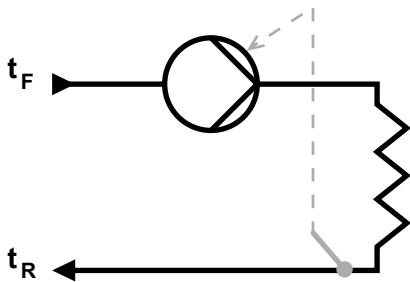


Abb. 18 Pumpe mit externem Temperaturfühler

TM05 2615 0312

Ist die Pumpe im Rücklauf eingebaut, kann der integrierte Temperaturfühler verwendet werden. In diesem Fall ist die Pumpe so nah wie möglich am Verbraucher (Heizkörper, Wärmetauscher, usw.) zu installieren.

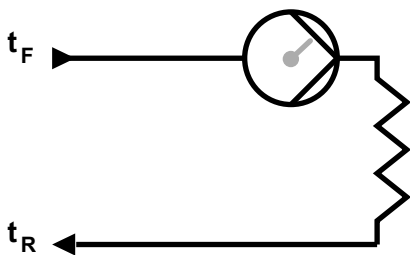


Abb. 19 Pumpe mit integriertem Sensor

TM05 2616 0312

Konstante Kennlinie

Die Pumpe kann so eingestellt werden, dass sie auf einer konstanten Kennlinie läuft. Sie wird dann wie eine unregelte Pumpe betrieben. Siehe Abb. 20. Die gewünschte Drehzahl kann in % der maximalen Drehzahl im Bereich von 25 bis 100 % eingestellt werden.

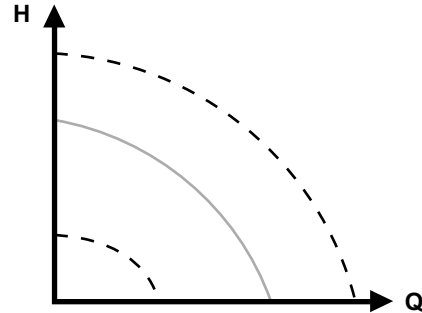


Abb. 20 Betrieb mit konstanter Kennlinie

TM05 2446 5111

Hinweis: Je nach Anlagenkennlinie und Betriebspunkt kann bei der Einstellung 100 % der tatsächliche Wert von der MAX-Kennlinie der Pumpe etwas nach unten abweichen, auch wenn im Display 100 % angezeigt wird. Der Grund hierfür sind die in der Pumpe integrierten Leistungs- und Druckbegrenzungen. Die Abweichung ist vom Pumpentyp und den Druckverlusten in den Rohrleitungen abhängig.

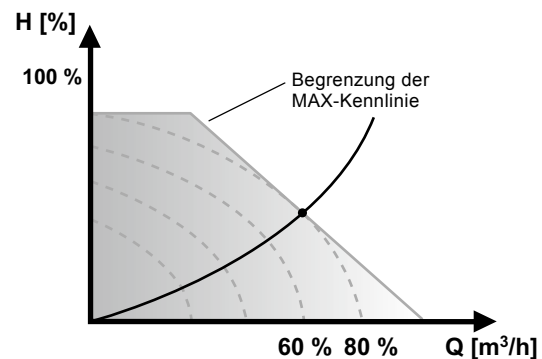


Abb. 21 Begrenzung der MAX-Kennlinie durch Leistungs- und Druckgrenzen

TM05 4266 2212

Die Pumpe kann auch so eingestellt werden, dass sie auf der MAX- oder MIN-Kennlinie läuft. Sie wird dann wie eine unregelte Pumpe betrieben:

- Die Betriebsart "MAX-Kennlinie" sollte in Zeiten mit hohem Förderstrombedarf gewählt werden. Diese Betriebsart ist z.B. für die Warmwasser vorrangschtaltung geeignet.
- Die Betriebsart "MIN-Kennlinie" sollte in Zeiten mit geringem Förderstrombedarf gewählt werden. Diese Betriebsart ist z.B. für eine manuelle Nachtabsenkung geeignet, wenn die automatische Nachtabsenkungsfunktion nicht genutzt werden soll.

Diese beiden Betriebsarten können über die Digitaleingänge gewählt werden.

Zusatzfunktionen für die Regelungsarten

Die MAGNA3 bietet einige Zusatzfunktionen, um die Regelungsarten an bestimmte Anforderungen anzupassen.

FLOW_{LIMIT}

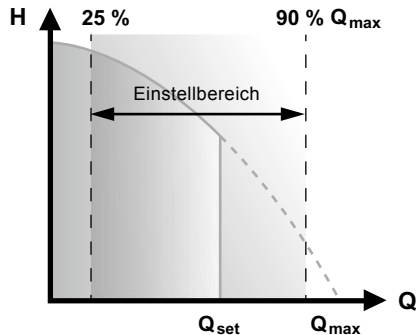


Abb. 22 FLOW_{LIMIT}

Mit der Funktion "FLOW_{LIMIT}" kann der maximal von der Pumpe gelieferte Förderstrom begrenzt werden. Die Funktion FLOW_{LIMIT} kann aktiviert werden, wenn die Pumpe auf eine der folgenden Regelungsarten eingestellt ist:

- Proportionaldruck
- Konstantdruck
- Konstante Temperatur
- Konstante Kennlinie

In dem Förderstrombereich von 0 bis Q_{max} läuft die Pumpe entsprechend der gewählten Regelungsart.

Bei Erreichen von Q_{max} senkt die Funktion "FLOW_{LIMIT}" die Pumpendrehzahl, um so zu gewährleisten, dass der Förderstrom niemals den eingestellten FLOW_{LIMIT}-Wert überschreitet, auch wenn die Anlage einen höheren Förderstrom aufgrund der geringeren Strömungswiderstände fordert.

Siehe Abb. 23, 24 oder 25.

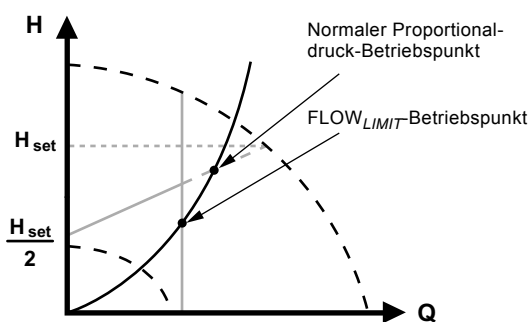


Abb. 23 Proportionaldruckregelung mit FLOW_{LIMIT}

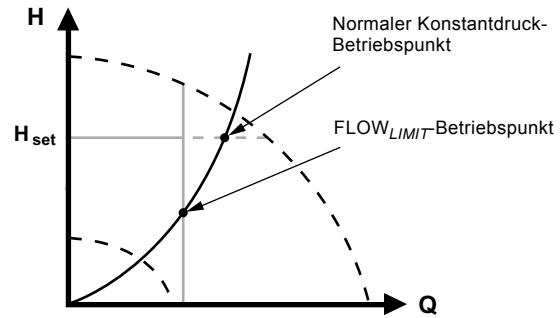


Abb. 24 Konstantdruckregelung mit FLOW_{LIMIT}

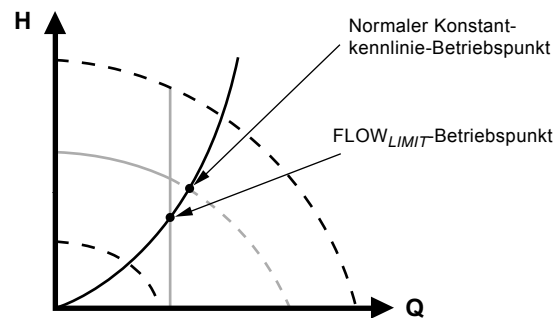


Abb. 25 Konstante Kennlinie mit FLOW_{LIMIT}

Automatische Nachtabsenkung

Ist die automatische Nachtabsenkung aktiviert, schaltet die Pumpe automatisch zwischen Normalbetrieb und Nachtabsenkung (Betrieb mit geringer Förderleistung) um.

Ist die Funktion "Automatische Nachtabsenkung" aktiviert, läuft die Pumpe auf der MIN-Kennlinie.

Die Umschaltung zwischen Normalbetrieb und Nachtabsenkung erfolgt in Abhängigkeit von der Vorlauftemperatur.

Die Pumpe schaltet automatisch auf Nachtabsenkung um, wenn der integrierte Temperaturfühler feststellt, dass die Vorlauftemperatur innerhalb von ca. 2 Stunden um mehr als 10-15 °C sinkt. Der Temperaturabfall muss mindestens 0,1 °C/min betragen.

Die Umschaltung auf Normalbetrieb erfolgt ohne Verzögerung, sobald die Vorlauftemperatur wieder um 10 °C angestiegen ist.

Hinweis: Die Funktion "Automatische Nachtabsenkung" kann nicht aktiviert werden, wenn die Pumpe auf die Regelungsart "Konstante Kennlinie" eingestellt ist.

Einstellwerte für die Regelungsarten

Die Einstellwerte für $FLOW_{ADAPT}$ und $FLOW_{LIMIT}$ werden in Prozent von Q_{max} angezeigt. Im Menü "Einstellung" müssen die Werte jedoch in m^3/h eingegeben werden. Siehe Abb. 26.

| Pumpentyp | AUTO _{ADAPT} | Q_{max} | FLOW _{ADAPT} /FLOW _{LIMIT} | | |
|-------------------------|-----------------------|-----------|--|----------------|----------------|
| | H _{fac} | | Q_{fac} | Q_{min} 25 % | Q_{max} 90 % |
| | [m] | | | | |
| MAGNA3 (D) 32-120 F (N) | 6,5 | 19,5 | 12 | 4,9 | 17,5 |
| MAGNA3 (D) 40-80 F (N) | 4,5 | 21,5 | 13 | 5,4 | 19,4 |
| MAGNA3 (D) 40-100 F (N) | 5,5 | 23,5 | 15 | 5,9 | 21,2 |
| MAGNA3 (D) 40-120 F (N) | 6,5 | 25,5 | 16 | 6,4 | 23,0 |
| MAGNA3 (D) 40-150 F (N) | 8,0 | 28,5 | 18 | 7,1 | 25,7 |
| MAGNA3 (D) 40-180 F (N) | 9,5 | 28,5 | 15 | 7,1 | 25,7 |
| MAGNA3 (D) 50-40 F (N) | 2,5 | 21,5 | 13 | 5,4 | 19,4 |
| MAGNA3 (D) 50-60 F (N) | 3,5 | 26,5 | 17 | 6,6 | 23,9 |
| MAGNA3 (D) 50-80 F (N) | 4,5 | 29,5 | 17 | 7,4 | 26,6 |
| MAGNA3 (D) 50-100 F (N) | 5,5 | 31,5 | 18 | 7,9 | 28,4 |
| MAGNA3 (D) 50-120 F (N) | 6,5 | 35,5 | 19 | 8,9 | 32,0 |
| MAGNA3 (D) 50-150 F (N) | 8,0 | 37,5 | 20 | 9,4 | 33,8 |
| MAGNA3 (D) 50-180 F (N) | 9,5 | 39,5 | 19 | 9,9 | 35,6 |
| MAGNA3 (D) 65-40 F (N) | 2,5 | 29,5 | 18 | 7,4 | 26,6 |
| MAGNA3 (D) 65-60 F (N) | 3,5 | 36,5 | 24 | 9,1 | 32,9 |
| MAGNA3 (D) 65-80 F (N) | 4,5 | 40,5 | 25 | 10,1 | 36,5 |
| MAGNA3 (D) 65-100 F (N) | 5,5 | 43,5 | 26 | 10,9 | 39,2 |
| MAGNA3 (D) 65-120 F (N) | 6,5 | 47,5 | 30 | 11,9 | 42,8 |
| MAGNA3 (D) 65-150 F (N) | 8,0 | 56,5 | 40 | 14,1 | 50,9 |
| MAGNA3 (D) 80-40 F | 2,5 | 41,5 | 32 | 10,4 | 37,4 |
| MAGNA3 (D) 80-60 F | 3,5 | 48,5 | 37 | 12,1 | 43,7 |
| MAGNA3 (D) 80-80 F | 4,5 | 54,5 | 40 | 13,6 | 49,1 |
| MAGNA3 (D) 80-100 F | 5,5 | 67,5 | 47 | 16,9 | 60,8 |
| MAGNA3 (D) 80-120 F | 6,5 | 72,5 | 48 | 18,1 | 65,3 |
| MAGNA3 (D) 100-40 F | 2,5 | 52,5 | 40 | 13,1 | 47,3 |
| MAGNA3 (D) 100-60 F | 3,5 | 59,5 | 43 | 14,9 | 53,6 |
| MAGNA3 (D) 100-80 F | 4,5 | 67,5 | 50 | 16,9 | 60,8 |
| MAGNA3 (D) 100-100 F | 5,5 | 73,5 | 52 | 18,4 | 66,2 |
| MAGNA3 (D) 100-120 F | 6,5 | 78,5 | 57 | 19,6 | 70,7 |

Der Betriebsbereich für die Proportional- und Konstantdruckregelung ist für die einzelnen Pumpen in den entsprechenden Datenblättern angegeben.

Betrieb mit konstanter Kennlinie: Drehzahl 0 bis 100 %.

Zusätzliche Betriebsarten für den Mehrpumpenbetrieb

Mehrpumpenfunktion

Die Mehrpumpenfunktion ermöglicht die Regelung von parallel geschalteten Einzelpumpen und von Doppelpumpen, ohne dass eine externe Steuerung erforderlich ist. Die Kommunikation der Pumpen in einem Mehrpumpensystem erfolgt über die drahtlose GENlair-Verbindung.

Ein Mehrpumpensystem wird durch Auswählen der Masterpumpe eingerichtet. Die Masterpumpe ist die zuerst ausgewählte Pumpe. Alle Grundfos Pumpen mit einer drahtlosen GENlair-Verbindung können dann an das Mehrpumpensystem angebunden werden.

Die einzelnen Mehrpumpenfunktionen werden in den nachfolgenden Unterabschnitten beschrieben.

Wechselbetrieb

Es läuft nur eine Pumpe zur Zeit. Die Umschaltung von einer auf die andere Pumpe erfolgt entweder zeitabhängig oder verbrauchsabhängig. Bei Ausfall einer Pumpe wird automatisch auf die andere Pumpe umgeschaltet.

Mögliche Pumpensysteme:

- Doppelpumpe
- Zwei parallel geschaltete Einzelpumpen. Die beiden Pumpen müssen vom gleichen Typ sein und dieselbe Leistung besitzen. Für jede Pumpe ist ein in Reihe mit der Pumpe geschaltetes Rückschlagventil zu installieren.

Reservebetrieb

Eine Pumpe läuft im Dauerbetrieb. Die Reservepumpe schaltet in bestimmten Zeitabständen ein, um ein Festsetzen zu verhindern. Falls die Betriebspumpe wegen einer Störung abschaltet, schaltet die Reservepumpe automatisch ein.

Mögliche Pumpensysteme:

- Doppelpumpe
- Zwei parallel geschaltete Einzelpumpen. Die beiden Pumpen müssen vom gleichen Typ sein und dieselbe Leistung besitzen. Für jede Pumpe ist ein in Reihe mit der Pumpe geschaltetes Rückschlagventil zu installieren.

Kaskadenbetrieb

Der Kaskadenbetrieb stellt sicher, dass die Förderleistung durch Zu- oder Abschalten von Pumpen automatisch an den tatsächlichen Bedarf angepasst wird. Auf diese Weise läuft die Anlage mit optimaler Effizienz und mit einer zur Aufrechterhaltung des Drucks optimalen Anzahl an Pumpen.

Bei einer Doppelpumpe läuft die zweite Pumpe zur Bereitstellung der Leistungsreserve bei 90 % der maximalen Förderleistung an und wird bei 30 % der maximalen Förderleistung wieder abgeschaltet, wenn die Regelungsart "Konstantdruck" eingestellt ist.

Es kann von Vorteil sein, eine Doppelpumpe zu wählen, weil die zweite Pumpe in Spitzenlastzeiten kurzzeitig als Leistungsreserve zugeschaltet werden kann. Wird stattdessen eine überdimensionierte Einzelpumpe eingesetzt, die auch Spitzenlasten abdeckt, läuft diese Pumpe voraussichtlich die meiste Zeit außerhalb des Bereichs mit dem höchsten Wirkungsgrad.

Alle in Betrieb befindlichen Pumpen laufen mit gleicher Drehzahl. Die Umschaltung auf die jeweiligen Pumpen erfolgt automatisch und ist drehzahl-, zeit- und störungsabhängig.

Mögliche Pumpensysteme:

- Doppelpumpe
- Zwei parallel geschaltete Einzelpumpen. Die beiden Pumpen müssen vom gleichen Typ sein und dieselbe Leistung besitzen. Für jede Pumpe ist ein in Reihe mit der Pumpe geschaltetes Rückschlagventil zu installieren.
- Als Regelungsart muss entweder "Konstantdruck" oder "Konstante Kennlinie" eingestellt sein.

Anzeigen und Einstellungen an der Pumpe

Bedienfeld und Display

Die MAGNA3 Umwälzpumpen haben ein 4" TFT-Display mit intuitiver und benutzerfreundlicher Bedienoberfläche. Das Bedienfeld besitzt selbst-erklärende Drucktasten aus hochwertigem Silikon für die Navigation in der übersichtlich gestalteten Menüstruktur. Es sorgt für einen schnellen Überblick und Zugang zu den Pumpen- und Förderdaten vor Ort.

Bei der Erstinbetriebnahme startet ein Inbetriebnahmeassistent, der das Einrichten der Pumpe erheblich erleichtert. Zusätzlich unterstützt das Menü "Assist" den Bediener bei den zahlreichen Einstellmöglichkeiten, die die Pumpe bietet.



TM05 3820 1612

Abb. 26 Bedienfeld

| Taste | Funktion |
|-------|---|
| | Wechseln zum Menü "Home". |
| | Zurückkehren zum vorherigen Menüpunkt. |
| | <p>Navigieren zwischen den Hauptmenüs, Bildschirmseiten und Ziffern.</p> <p>Nach einem Menüwechsel wird im Display immer die oberste Bildschirmseite des neuen Menüs angezeigt.</p> |
| | <p>Navigieren innerhalb der Untermenüs.</p> |
| | Speichern von geänderten Werten, Zurücksetzen von Alarmen und Erweitern von Eingabefeldern. |

Werkseinstellung

Die Pumpen sind werkseitig auf AUTO_{ADAPT} eingestellt. Die automatische Nachtabsenkung ist deaktiviert.

Inbetriebnahmeassistent

Mit Hilfe des Inbetriebnahmeassistenten werden die grundlegenden Einstellungen an der Pumpe vorgenommen. Der Inbetriebnahmeassistent startet automatisch, wenn die Pumpe zum ersten Mal an die Spannungsversorgung angeschlossen wird.

Hinweis: Werden nach dem Einschalten der Pumpe nach 15 Minuten keine Einstellungen im Inbetriebnahmeassistenten vorgenommen, wird der Inbetriebnahmeassistent geschlossen. Als Displaysprache wird dann Englisch verwendet.

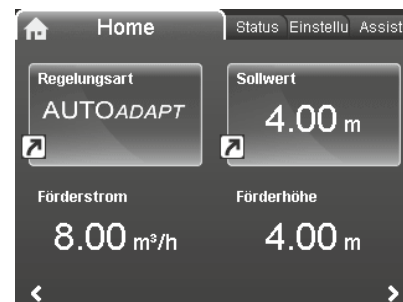
Der Inbetriebnahmeassistent kann jederzeit erneut über das Menü "Einstellung" aufgerufen werden. Wird der Inbetriebnahmeassistent erneut durchlaufen, gehen alle vorherigen Einstellungen verloren.

Menü "Home"

In diesem Menü werden bis zu vier benutzerdefinierte Parameter oder eine grafische Darstellung der Q/H-Kennlinie angezeigt.

Das Menü bietet folgende Möglichkeiten (Werkseinstellung):

- Link zu den Regelungsart-Einstellungen
- Link zu den Sollwert-Einstellungen
- Förderstrom
- Förderhöhe.



Home

Abb. 27 Menü "Home"

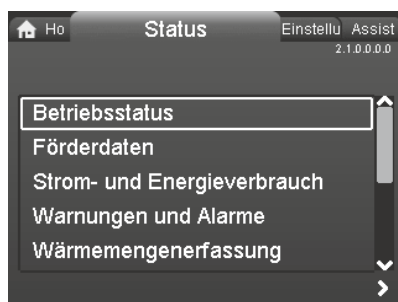
Menü "Status"

In diesem Menü werden der Pumpen- und Anlagenstatus sowie Warnungen und Alarme angezeigt.

Hinweis: In diesem Menü können keine Einstellungen vorgenommen werden.

Das Menü bietet folgende Möglichkeiten:

- Betriebsstatus
- Förderdaten
- Strom- und Energieverbrauch
- Warnungen und Alarme
- Wärmemengenerfassung
- Betriebsaufzeichnungen
- Eingebaute Module
- Datum und Uhrzeit
- Identifizierung der Pumpe
- Mehrpumpensystem.



Status

Abb. 28 Menü "Status"

Menü "Einstellung"

Dieses Menü ermöglicht den Zugang zu allen Einstellparametern. Hier können alle Parameter der Pumpe angepasst werden.

Das Menü bietet folgende Einstellmöglichkeiten:

- Sollwert
- Betriebsart
- Regelungsart
- $FLOW_{LIMIT}$
- Automatische Nachtabsenkung
- Relaisausgänge
- Sollwertverschiebung
- Buskommunikation
- Allgemeine Einstellungen.



Einstellung

Abb. 29 Menü "Einstellung"

Menü "Assist"

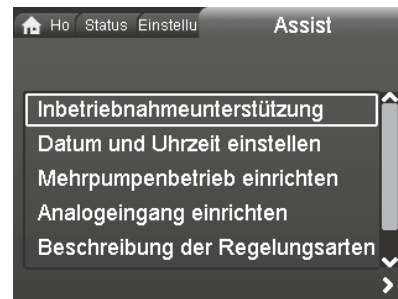
Das Menü "Assist" führt den Bediener Schritt für Schritt durch den Einstellvorgang. In jedem Untermenü wird der Bediener geführt und so beim Einrichten der Pumpe entsprechend unterstützt.

Das Menü bietet folgende Möglichkeiten:

- Schritt-für-Schritt-Anleitung für das Einrichten der Pumpe
- Kurzbeschreibung der sechs Regelungsarten einschließlich der empfohlenen Anwendungen
- Unterstützung bei der Störungsbehebung.

Verfügbare Untermenüs:

- Inbetriebnahmeunterstützung
- Datum und Uhrzeit einstellen
- Mehrpumpenbetrieb einrichten
- Analogeingang einrichten
- Beschreibung der Regelungsarten
- Unterstützung bei Fehlersuche.



Assist

Abb. 30 Menü "Assist"

Betriebsstatus

Der Menüpunkt "Betriebsstatus" zeigt die aktuelle Betriebsart und die eventuell ausgewählte Regelungsart.

Förderdaten

Der Menüpunkt "Förderdaten" bietet folgende Möglichkeiten:

- Grafische Darstellung der Q/H-Kennlinie mit aktuellem Betriebspunkt, aktuellem Förderstrom sowie aktueller Förderhöhe, Leistungsaufnahme und Medientemperatur.
- Auf der Bildschirmseite "Resultierender Sollwert" werden der an der Pumpe eingestellte Sollwert, die externe Sollwertverschiebung und der resultierende Sollwert angezeigt.
- Anzeige der Medientemperatur.
- Anzeige der Drehzahl.
- Anzeige der Betriebsstunden.

Warnungen und Alarme

Der Menüpunkt "Warnungen und Alarme" bietet folgende Möglichkeiten:

- Anzeige der aktuellen Warnungen und Alarme, falls welche anliegen.
- Informationen, wann die Warnung/der Alarm aufgetreten und behoben worden ist sowie die ergriffenen Maßnahmen.
- Aufzeichnung von Warn- und Alarmmeldungen.

Wärmemengenerfassung

Die "Wärmemengenerfassung" ist eine Überwachungsfunktion, mit der die Wärmemengenverteilung und der Wärmemengenverbrauch in der Anlage nachvollzogen werden können. Dadurch können hohe Energiekosten durch ein falsch abgeglichenes System vermieden werden.

- Die Wärmemengenerfassung besitzt eine Genauigkeit zwischen $\pm 1\%$ und $\pm 10\%$. Sie ist deshalb bestens für Optimierungszwecke geeignet.
- Eingang für die Temperaturmessung im Rücklauf.

Historie Betriebsaufzeichnung

Der Menüpunkt "Historie Betriebsaufzeichnung" bietet folgende Möglichkeiten:

- Jeder Betriebspunkt und die Betriebsbedingungen werden in der Pumpe abgelegt.
- Die Betriebsaufzeichnung im 3D-Format und die Darstellung der Betriebskurve über die Zeit bieten eine schnelle Übersicht über die Historie der Förderleistung und Betriebsbedingungen.
- Damit ist diese Funktion das perfekte Werkzeug für die Pumpenoptimierung, den Pumpenaustausch und die Fehlersuche.

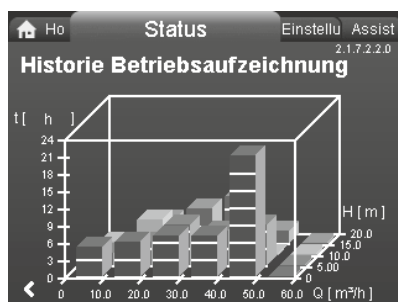


Abb. 31 Beispiel für die Darstellung "Historie Betriebsaufzeichnung"

Historie Betriebsaufzeichnung

Eingang für den Anschluss eines externen Sensors

Für z.B. eine Schlechtpunktregelung besitzt die Pumpe einen Eingang für einen zweiten Sensor, z.B. einen Differenzdrucksensor. Dadurch ergeben sich die folgenden Vorteile:

- Minimierung der Betriebskosten.
- Verhindern von Strömungsgeräuschen an den Thermostatventilen.
- Komfortsteigerung, indem sichergestellt wird, dass immer ein ausreichender Differenzdruck vorhanden ist.

Grundfos Zustandsindikator

Der Grundfos Zustandsindikator oben am Bedienfeld ist eine Meldeleuchte, die den aktuellen Pumpenstatus anzeigt.

Die Meldeleuchte blinkt mit unterschiedlicher Frequenz und liefert folgende Informationen:

- Spannungsversorgung EIN/AUS
- Pumpenwarnmeldungen
- Pumpenalarmmeldungen
- Fernbedienung.

Die Funktion des Grundfos Zustandsindikators wird ausführlich in der Betriebsanleitung der MAGNA3 beschrieben.



GRUNDFOS.COM/MAGNA3-MANUAL



Abb. 32 Grundfos Zustandsindikator

TM05 3810 1612

Kommunikation

Die MAGNA3 ermöglicht die Datenübertragung über

- Das drahtlose Grundfos GO Remote
- Einen Feldbus mit Hilfe von CIM-Modulen
- Digitaleingänge
- Relaisausgänge
- Analogeingang.

Grundfos GO Remote



Abb. 33 Grundfos GO Remote

Die MAGNA3 ist für die drahtlose Kommunikation mit dem Grundfos GO Remote ausgelegt.

Weitere Informationen hierzu finden Sie im Abschnitt *Grundfos GO Remote* auf Seite 98.

Das Grundfos GO Remote bietet zusätzliche Einstellmöglichkeiten und Statusanzeigen für die Pumpe.

Das Grundfos GO Remote kann für Folgendes eingesetzt werden, wobei alle Einstellungen ebenso direkt an der Pumpe vorgenommen werden können:

- Auslesen von Betriebsdaten.
- Auslesen von Warn- und Alarmmeldungen.
- Einstellen der Regelungsart.
- Einstellen des Sollwerts.
- Auswählen eines externen Sollwertsignals.
- Zuweisen einer eindeutigen Pumpennummer, um die an ein GENibus-Netzwerk angeschlossenen Pumpen unterscheiden zu können.
- Zuordnen der Funktion für einen Digitaleingang.
- Erstellen von Berichten im PDF-Format.
- Assistenzfunktionen.
- Einrichten eines Mehrpumpensystems.
- Anzeigen wichtiger Beschreibungen.

Drahtloses GENlair

Die Pumpe ist für die Mehrpumpenanbindung über die drahtlose GENlair-Verbindung ausgelegt.

Das integrierte drahtlose GENlair-Modul ermöglicht die Kommunikation zwischen Pumpen und die Kommunikation mit dem Grundfos GO Remote ohne Zusatzmodule.

- Mehrpumpenfunktion.
Siehe Abschnitt *Mehrpumpenfunktion*.
- Grundfos GO Remote.
Siehe Abschnitt *Grundfos GO Remote*.

CIM-Module



Abb. 34 Grundfos CIM-Module

Ein CIM-Modul ist ein zusätzliches Kommunikationsschnittstellenmodul. Es ermöglicht die Datenübertragung zwischen einer Pumpe und einer externen Steuerung, wie z.B. einer Gebäudeleittechnik oder einem SCADA-System.

Die Kommunikation kann je nach CIM-Modul über verschiedene Feldbusprotokolle erfolgen.

Die verfügbaren CIM-Module werden auf der Seite 26 beschrieben.

Netzwerkanbindung

Die Pumpe kann über die drahtlose GENlair-Verbindung oder durch Einsetzen eines CIM-Moduls z.B. an ein LON-Netzwerk angeschlossen werden. Siehe Abschnitt *CIM-Module* auf Seite 97.

Die Anbindung an andere Netzwerkkarten ist ebenfalls möglich. Bitte wenden Sie sich an Grundfos, um mehr darüber zu erfahren, wie die Pumpe mit dem Netzwerk verbunden wird.

Grundfos Remote Management

Das Grundfos Remote Management System ist eine einfach zu installierende und kostengünstige Lösung für die drahtlose Überwachung und Verwaltung von Grundfos Produkten. Es basiert auf einer zentralen Datenbank und einem Webserver, auf dem die Daten drahtlos über ein GSM/GPRS-Modem erfasst werden. Erforderlich ist nur eine Internetverbindung, ein Internetbrowser, ein GRM-Modem und eine Antenne. Außerdem muss ein Vertrag mit Grundfos geschlossen werden, der dazu berechtigt, Grundfos Pumpensysteme zu überwachen und zu verwalten.

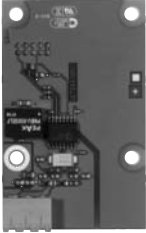





Mit dem Grundfos Remote Management System haben Sie überall und zu jeder Zeit drahtlosen Zugang zu Ihren Projekten, wenn Sie über einen Internetzugang, z.B. über ein Smartphone, einen Tablett-PC, einen Laptop oder einen Computer verfügen. Warn- und Alarmmeldungen können per E-Mail oder SMS an Ihr Handy oder Ihren Computer gesendet werden.

Die Bestelldaten für das Kommunikationsschnittstellenmodul (CIM) und für die lieferbaren GSM-Antennen finden Sie im Abschnitt *Grundfos Remote Management* auf Seite 97.

TM05 3825 1712

TM05 3811 1612

Verfügbare CIM-Module

| Modul | Feldbusprotokoll | Beschreibung | Funktionen |
|---|--|---|--|
| CIM 050  | GENibus TM05 3812 1612 | Das CIM 050 ist ein Grundfos Kommunikationsschnittstellenmodul für die Kommunikation über ein GENibus-Netzwerk. | Das CIM 050 verfügt über die entsprechenden Klemmen für den Anschluss an ein GENibus-Netzwerk. |
| CIM 100  | LonWorks TM05 3813 1612 | Das CIM 100 ist ein Grundfos Kommunikationsschnittstellenmodul für die Kommunikation über ein LonWorks-Netzwerk. | Das CIM 100 verfügt über die entsprechenden Klemmen für den Anschluss an ein LonWorks-Netzwerk. Der aktuelle Kommunikationsstatus des CIM 100 wird mit Hilfe von zwei LEDs angezeigt. Eine LED wird als Anzeige für den korrekten Anschluss der Pumpe an das Netzwerk genutzt und die andere zeigt den Kommunikationsstatus im LonWorks-Netzwerk an. |
| CIM 150  | Profibus DP TM05 3814 1612 | Das CIM 150 ist ein Grundfos Kommunikationsschnittstellenmodul für die Kommunikation über ein Profibus-Netzwerk. | Das CIM 150 verfügt über die entsprechenden Klemmen für den Anschluss an das Profibus DP Netzwerk. Der Linienabschluss wird mit Hilfe von DIP-Schaltern eingestellt. Zwei hexadezimale Drehschalter dienen zum Einstellen der Profibus DP Adresse. Der aktuelle Kommunikationsstatus des CIM 150 wird mit Hilfe von zwei LEDs angezeigt. Eine LED wird als Anzeige für den korrekten Anschluss der Pumpe an das Netzwerk genutzt und die andere zeigt den Kommunikationsstatus im Profibus-Netzwerk an. |
| CIM 200  | Modbus RTU TM05 3815 1612 | Das CIM 200 ist ein Grundfos Kommunikationsschnittstellenmodul für die Kommunikation über ein Modbus RTU Netzwerk. | Das CIM 200 verfügt über die entsprechenden Klemmen für den Anschluss an ein Modbus-Netzwerk. Die Parität und die Stoppbits, über die die Übertragungsgeschwindigkeit und der Linienabschluss gewählt werden, werden mit Hilfe von DIP-Schaltern eingestellt. Zwei hexadezimale Drehschalter dienen zum Einstellen der Modbus-Adresse. Der aktuelle Kommunikationsstatus des CIM 200 wird mit Hilfe von zwei LEDs angezeigt. Eine LED wird als Anzeige für den korrekten Anschluss der Pumpe an das Netzwerk genutzt und die andere zeigt den Kommunikationsstatus im Modbus-Netzwerk an. |
| CIM 270  | Grundfos Remote Management TM05 4432 2212 | Das CIM 270 ist ein Grundfos GSM/GPRS-Modem für die Kommunikation mit einem Grundfos Remote Management System. Für die Nutzung des Grundfos Remote Management Systems ist eine Antenne, eine SIM-Karte und ein Vertrag mit Grundfos erforderlich. | Mit dem CIM 270 haben Sie überall und zu jeder Zeit drahtlosen Zugang zu Ihren Projekten, wenn Sie über einen Internetzugang, z.B. über ein Smartphone, einen Tablet-PC, einen Laptop oder einen Computer verfügen. Warn- und Alarmmeldungen können per E-Mail oder SMS an Ihr Handy oder Ihren Computer gesendet werden. Sie erhalten zudem einen vollständigen Überblick über das gesamte Grundfos Management System. Auf diese Weise können Sie z.B. die Wartung und Instandhaltung der Anlage auf Basis aktueller Betriebsdaten planen. |
| CIM 300  | BACnet MS/TP TM05 3815 1612 | Das CIM 300 ist ein Grundfos Kommunikationsschnittstellenmodul für die Kommunikation über ein BACnet MS/TP Netzwerk. | Das CIM 300 verfügt über die entsprechenden Klemmen für den Anschluss an ein BACnet MS/TP Netzwerk. Die Übertragungsgeschwindigkeit und der Linienabschluss sowie die kundenspezifische Device Object Instance Number werden mit Hilfe von DIP-Schaltern eingestellt. Zwei hexadezimale Drehschalter dienen zum Einstellen der BACnet-Adresse. Der aktuelle Kommunikationsstatus des CIM 300 wird mit Hilfe von zwei LEDs angezeigt. Eine LED wird als Anzeige für den korrekten Anschluss der Pumpe an das Netzwerk genutzt und die andere zeigt den Kommunikationsstatus im BACnet-Netzwerk an. |

Die Produktnummern für die CIM-Module finden Sie im Abschnitt *CIM-Module* auf Seite 96.

4. Betriebsbedingungen

Allgemeine Empfehlungen

| | |
|--|---|
| Heizungswasser in Heizungsanlagen | Wasserqualität gemäß der örtlichen Vorschriften, wie z.B. der VDI 2035 |
| Trinkwarmwasser | Härtegrad bis 14 °dH |
| Wasser mit Glycolzusatz | Maximal zulässige Viskosität = 50 mm ² /s (cSt). Dies entspricht einem Wasser-Ethylenglycolgemisch mit einem Glycolanteil von ~ 50 % bei -10 °C. |

Medientemperatur

| Anwendung | Temperaturbereich |
|----------------------------------|--------------------------|
| Allgemein | -10 °C bis +110 °C |
| Häusliche Trinkwarmwassersysteme | bis + 65 °C (Empfehlung) |

Umgebungsbedingungen

| Umgebungsbedingungen | |
|--|--------------------|
| Zul. Umgebungstemperatur während des Betriebs | 0 °C bis +40 °C |
| Zul. Umgebungstemperatur während der Lagerung und des Transports | -40 °C bis +70 °C. |
| Relative Luftfeuchtigkeit | Maximal 95 % |

Maximal zulässiger Betriebsdruck

PN 6: 6 bar / 0,6 MPa

PN 10: 10 bar / 1,0 MPa

PN 16: 16 bar / 1,6 MPa.

Mindestzulaufdruck

Die nachfolgend aufgeführten Mindestzulaufdrücke (bezogen auf den Atmosphärendruck) müssen am Einlaufstutzen der Pumpe anliegen:

| Pumpentyp | Medientemperatur | | |
|--------------|--------------------------------------|--------------|--------------|
| | 75 °C | 95 °C | 110 °C |
| | Zulaufdruck [bar] / [MPa] | | |
| Einzelumpen | 0,10 / 0,01 | 0,35 / 0,035 | 0,65 / 0,065 |
| Doppelpumpen | 0,90 / 0,09 | 1,20 / 0,12 | 1,50 / 0,15 |

Hinweis: Die Summe aus dem tatsächlichen Zulaufdruck und dem Druck, der anliegt, wenn die Pumpe gegen einen geschlossenen Schieber fördert, muss immer unterhalb des maximal zulässigen Betriebsdrucks liegen.

Fördermedien

Die Pumpe ist zur Förderung von dünnflüssigen, reinen, nicht aggressiven und nicht explosiven Medien ohne feste oder langfaserige Bestandteile geeignet, die die Pumpe weder mechanisch noch chemisch angreifen.

In Heizungsanlagen muss das Heizungswasser die Anforderungen gängiger Normen erfüllen, die für die Wasserqualität in Heizungsanlagen gelten (wie z.B. die VDI 2035).

In Trinkwarmwasseranlagen sollte die MAGNA3 nur für Wasser mit einem Härtegrad unter ca. 14° dH verwendet werden.

In Trinkwarmwassersystemen wird empfohlen die Medientemperatur unter 65 °C zu halten, um der Gefahr der Kalkausfällung zu begegnen.

Die MAGNA3 kann zur Förderung von Wasser-Ethylenglycol-Gemischen mit einem Glycolanteil von bis zu 50 % eingesetzt werden.

Maximal zulässige Viskosität: 50 mm²/s (cSt). Dies entspricht einem Wasser-Ethylenglycolgemisch mit einem Glycolanteil von ~ 50 % bei -10 °C.

Die Pumpe wird über eine leistungsbegrenzende Funktion geregelt, die vor Überlastung schützt.

Die Förderung von Glycolgemischen hat Einfluss auf die MAX-Kennlinie, weil die Förderleistung je nach Glycolgehalt und Medientemperatur entsprechend herabgesetzt wird.

Damit die Wirkung des Glycols nicht nachlässt, sind Temperaturen oberhalb der für das Medium angegebenen Nenntemperatur zu vermeiden. Allgemein ist die Betriebsdauer mit hohen Medientemperaturen zu minimieren.

Vor dem Hinzufügen des Glycolgemisches ist die Anlage unbedingt zu reinigen und zu spülen.

Um Korrosion oder Ausfällungen zu vermeiden, ist das Glycolgemisch regelmäßig zu überprüfen und ggf. zu wechseln. Muss das Glycolgemisch weiter verdünnt werden, sind die Vorgaben des Glycolherstellers zu beachten.

Kombinierter Differenzdrucksensor und Temperaturfühler

Die MAGNA3 besitzt einen integrierten Differenzdrucksensor und Temperaturfühler. Der kombinierte Sensor ist im Pumpengehäuse in einem Kanal zwischen dem Saug- und Druckstutzen angeordnet. Die Sensoren der Doppelpumpen sind beide an den gleichen Kanal angeschlossen und messen somit denselben Differenzdruck und dieselbe Temperatur.

Über ein Kabel sendet der Sensor ein elektrisches Signal, analog zum über der Pumpe gemessenen Differenzdruck und zur Medientemperatur, an den Regler in der Elektronikeinheit.

Bei fehlendem Sensorsignal läuft die Pumpe mit maximaler Drehzahl. Nach Beheben der Störung setzt die Pumpe den Betrieb entsprechend der eingestellten Parameter fort.

Der in der Pumpe integrierte, kombinierte Differenzdrucksensor und Temperaturfühler bietet folgende Vorteile:

- direkte Anzeige der gemessenen Werte am Pumpendisplay
- vollständige Pumpenüberwachung
- Messen der Förderlast für eine genaue und optimale Pumpenregelung zur Erhöhung der Energieeffizienz.

Elektrische Daten

| | |
|-------------------------------------|--|
| Pumpentyp | MAGNA3 (D) |
| Schutzart | IPX4D (EN 60529). |
| Wärmeklasse | F. |
| Versorgungsspannung | 1 x 230 V ± 10 %, 50/60 Hz, PE. |
| Beide Digitaleingänge | Externer potentialfreier Kontakt. Kontaktbelastung: 5 V, 10 mA. Abgeschirmtes Kabel. Schleifenwiderstand: Maximal 130 Ω. |
| Analogeingang | 4-20 mA (Kontaktbelastung: 150 Ω). 0-10 VDC (Kontaktbelastung: >10 kΩ). |
| Beide Relaisausgänge | Interner potentialfreier Wechselkontakt. Maximal zulässige Belastung: 250 V, 2 A, AC1. Minimale Belastung: 5 VDC, 20 mA. Abgeschirmte Kabel, je nach Signalthöhe. |
| Buseingang | Grundfos Kommunikationsschnittstellenmodul (CIM-Zusatzmodul) für <ul style="list-style-type: none"> • GENibus • LonWorks • Profibus DP • Modbus RTU • BACnet MS/TP • Grundfos Remote Management. |
| Ableitstrom | $I_{\text{Ableit}} < 3,5 \text{ mA}$. Die Ableitströme wurden in Übereinstimmung mit der EN 60335-1 gemessen. |
| EMV | EN 55014-1:2006, EN 55014-2:1998, EN 61800-3-3:2008 und EN 61000-3-2:2006. |
| cos φ | Die MAGNA3 verfügt über einen integrierten Leistungsfaktorkorrekturfilter. Er sorgt dafür, dass cos φ immer zwischen 0,98 und 0,99 und damit sehr nah am Idealwert 1 gehalten wird. |
| Leistungsaufnahme im Standby | 5 W. Hinweis: Die Leistungsaufnahme ist abhängig von den Aktivitäten, wie z.B. Anzeige von Werten im Display, Verwendung des Grundfos GO Remote, Datenaustausch mit Modulen, usw. |

Schalldruckpegel

| | |
|-------------------------|---------------|
| Pumpentyp | MAGNA3 |
| Schalldruckpegel | ≤ 43 dB(A) |

5. Konstruktion

Die MAGNA3 sind Nassläuferpumpen, d.h. die Pumpe und der Motor bilden eine Einheit ohne Wellenabdichtung und mit nur zwei statischen Dichtungen für die Gehäuseabdichtung. Die Lager werden durch das Fördermedium geschmiert.

Die Pumpe ist durch die folgenden konstruktiven Eigenschaften gekennzeichnet:

- In der Elektroneinheit integrierter Regler
- Auf der Elektroneinheit angeordnetes Bedienfeld
- Mit für das Einsetzen von CIM-Modulen vorbereiteter Elektroneinheit
- Integrierter Differenzdrucksensor und Temperaturfühler
- Pumpengehäuse aus Grauguss oder Edelstahl
- Auch als Doppelpumpenausführung lieferbar
- Kein externer Motorschutz erforderlich
- Im Lieferumfang enthaltene Wärmedämmschalen für in Heizungsanlagen eingesetzte Einzelpumpen.

Motor und elektronischer Regler

Die MAGNA3 ist mit einem 4-poligen Permanentmagnet-Synchronmotor ausgerüstet. Dieser Motortyp zeichnet sich durch eine höhere Effizienz im Vergleich zu herkömmlichen Asynchron-Käfigläufermotoren aus. Die Pumpendrehzahl wird über einen integrierten Frequenzumrichter geregelt.

In der Pumpe ist ein kombinierter Differenzdrucksensor und ein Temperaturfühler integriert.

Pumpenanschlüsse

Flanschabmessungen gemäß EN 1092-2.

Oberflächenbehandlung

Das Pumpengehäuse und der Pumpenkopf sind zur Verbesserung des Korrosionsschutzes kataphorese-beschichtet.

Die Kataphorese-Beschichtung umfasst:

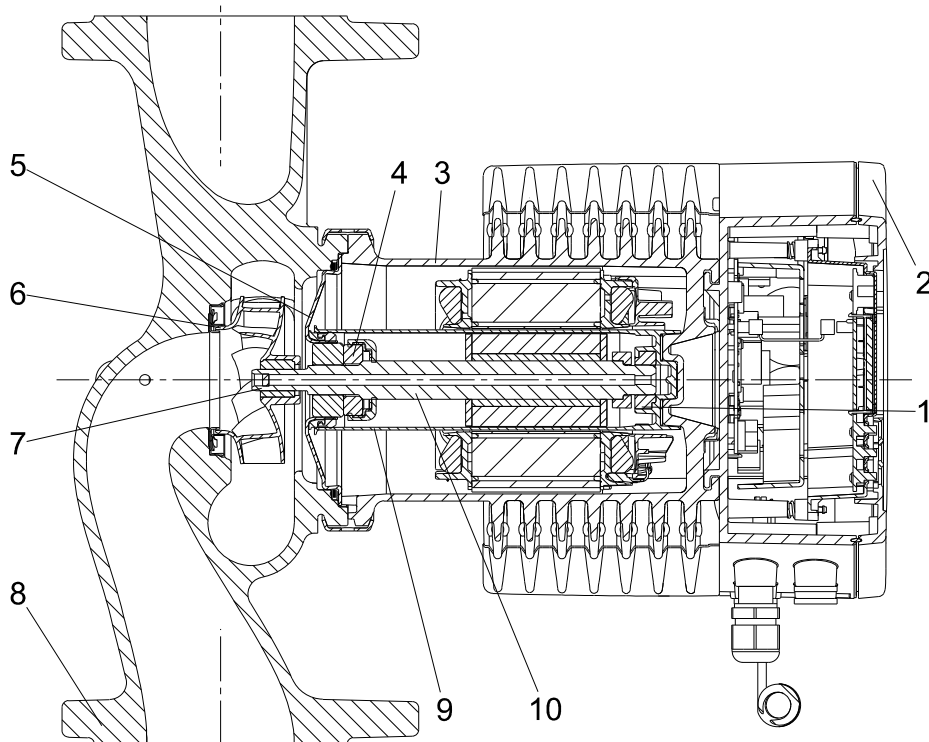
- Reinigung mit alkalischen Lösungsmitteln
- Vorbehandlung mit einer Zink-Phosphat-Beschichtung
- Kathodische Elektrobeschichtung (Epoxid)
- Aushärten der Lackschicht bei 200-250 °C.

Farbgebung

Farbcode für die Pumpe:

| Farbe | Code |
|---------|-----------|
| Rot | NCS40-50R |
| Schwarz | NCS9000 |

Schnittzeichnung



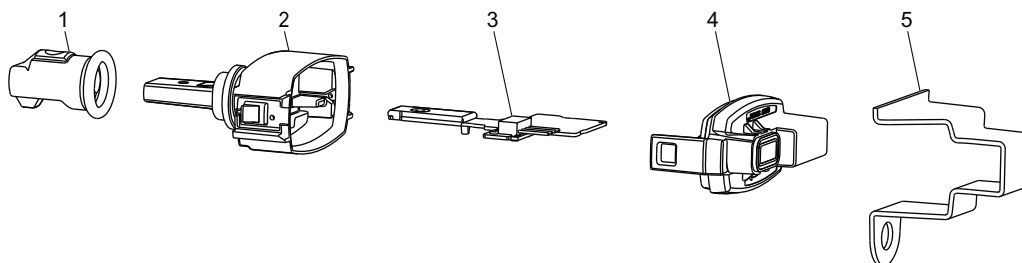
TM05 2319 0312

Abb. 35 MAGNA3

Werkstoffübersicht

Siehe Abb. 35.

| Pos. | Bauteil | Werkstoff | EN |
|------|-------------------------------|----------------------------------|-------------------|
| 1 | Äußerer Lagerring | Aluminiumoxyd | |
| 2 | Gehäuse der Elektronikeinheit | Polycarbonat | |
| 3 | Statorgehäuse | Aluminium | |
| | O-Ringe | EPDM | |
| 4 | Drucklager | Aluminiumoxid/Synthetische Kohle | |
| 5 | Lageraufnahme | Edelstahl | EN 1.4301 |
| 6 | Spaltring | Edelstahl | EN 1.4301 |
| 7 | Lauftrad | PES | |
| 8 | Pumpengehäuse | Grauguss | EN1561 EN-GJL-250 |
| 9 | Spaltrohr | PPS | |
| 10 | Welle | Edelstahl | EN 1.4404 |



TM05 3035 0812

Abb. 36 Sensor

| Pos. | Bauteil | Werkstoff | EN |
|------|------------------|-----------|----|
| 1 | Dichtungskappe | EPDM | |
| 2 | Gehäuse | PPS | |
| 3 | Leiterplatte | - | |
| 4 | Einrastabdeckung | PA/TPV | |
| 5 | Sensorhalterung | Edelstahl | |

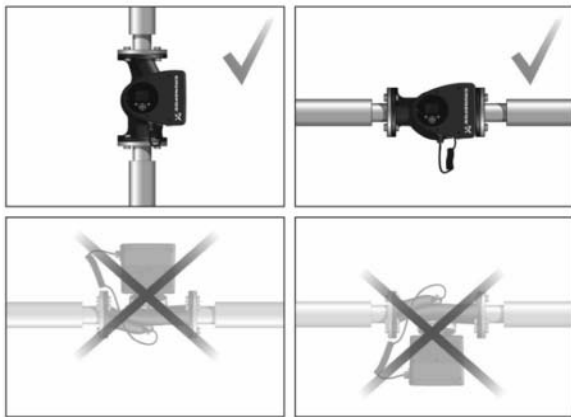
6. Installation

Einbau

Die MAGNA3 ist ausschließlich für die Innenmontage bestimmt.

Die Pumpe darf nur mit horizontaler Motorwelle eingebaut werden.

Die Pumpe kann sowohl in horizontal als auch in vertikal verlaufenden Rohrleitungen installiert werden.



TM05 2866 0712

Abb. 37 Einbaulagen

Pfeile auf dem Pumpengehäuse kennzeichnen die Strömungsrichtung durch die Pumpe. Solange die Pumpenwelle und Elektronikeinheit horizontal angeordnet sind, kann die Rohrleitung vertikal, horizontal oder schräg ausgeführt sein.

Die Elektronikeinheit muss jedoch immer in horizontaler Position angeordnet sein, wobei sich der Grundfos Schriftzug dann rechts vom Display in vertikaler Position befindet.

Die Installation ist ausführlich in der Betriebsanleitung der MAGNA3 beschrieben:



GRUNDFOS.COM/MAGNA3-MANUAL

Die Pumpen sind spannungsfrei einzubauen, so dass keine Kräfte von den Rohrleitungen auf das Pumpengehäuse übertragen werden.

Die Pumpe kann direkt in die Rohrleitung eingebaut werden, vorausgesetzt dass die Rohrleitungen für das Gewicht der Pumpe ausgelegt sind.

Doppelpumpen sind für die Montage auf einer Konsole oder Grundplatte vorbereitet.

Um eine ausreichende Kühlung des Motors und der Elektronik sicherzustellen, sind folgende Punkte zu berücksichtigen:

- Die Pumpe muss so installiert werden, dass eine ausreichende Kühlung gewährleistet ist.
- Die Temperatur der Umgebungsluft darf +40 °C nicht überschreiten.

Wärmedämmschalen

Die mit den Einzelpumpen der Baureihe MAGNA3 mitgelieferten Wärmedämmschalen sind für Heizungsanlagen bestimmt und sollten bei dieser Anwendung immer an der Pumpe angebracht werden.

Dämmschalen für den Einsatz der Pumpen in Klimaanlage und Kühlsystemen sind als Zubehör lieferbar. Siehe Abschnitt *Dämmschalen für Klimaanlage und Kühlsysteme* auf Seite 96.

Hinweis: Für Doppelpumpen sind keine Wärmedämmschalen lieferbar.

Elektrischer Anschluss

Der elektrische Anschluss darf nur von einer Elektrofachkraft in Übereinstimmung mit den örtlichen Vorschriften und Bestimmungen vorgenommen werden.

- Die Pumpe ist bauseits abzusichern und an einen externen Netzschalter anzuschließen.
- Die Pumpe muss ausreichend geerdet werden.
- Die Pumpe benötigt keinen externen Motorschutz.
- Der Motor besitzt einen integrierten Übertemperaturschutz, der einen ausreichenden Schutz gegen langsam auftretende Überlastung und gegen Blockieren gemäß IEC 34-11: TP 211 bietet.
- Wird die Pumpe direkt über das Netz eingeschaltet, läuft sie erst mit einer Verzögerung von 5 s an.

Hinweis: Bei direktem Netzanschluss darf die Pumpe nicht häufiger als viermal pro Stunde netzseitig ein- und ausgeschaltet werden. Die Pumpe besitzt einen Digitaleingang, der für das Ein- und Ausschalten von extern genutzt werden kann, ohne dass die Spannungsversorgung ein- und ausgeschaltet wird.

Der Anschluss der Pumpe an das Spannungsnetz ist entsprechend der auf den nachfolgenden Seiten aufgeführten Schaltpläne durchzuführen.

Kabel

Für den externen EIN/AUS-Schalter, den Digitaleingang sowie die Sensor- und Sollwertsignale sind abgeschirmte Kabel zu verwenden.

- Alle Kabel müssen bis mindestens +85 °C wärmebeständig sein.
- Alle Kabel sind in Übereinstimmung mit der EN 60204-1 und der EN 50174-2:2000 anzuschließen.

Zusätzliche Absicherung

Wird die Pumpe an eine Elektroinstallation angeschlossen, die über einen FI-Schutzschalter zur zusätzlichen Absicherung verfügt, muss der FI-Schutzschalter bei Auftreten von Erdungsfehlerströmen mit pulsierendem Gleichstromanteil auslösen.

Der FI-Schutzschalter muss mit folgendem Symbol gekennzeichnet sein:



Anschlussbeispiele

Netzanschluss

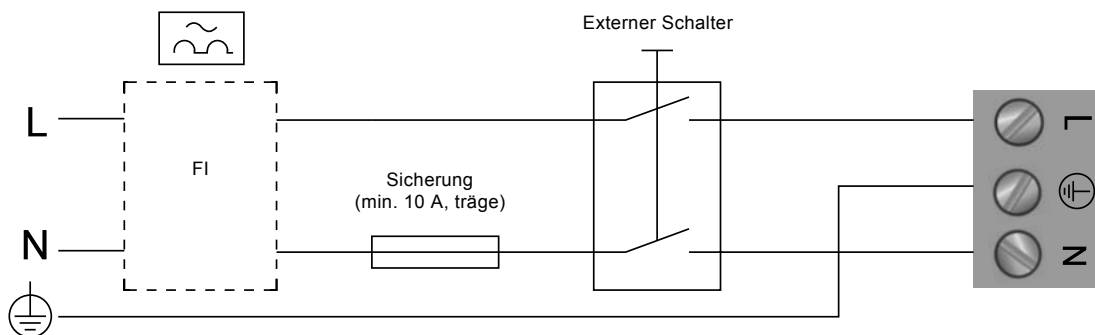


Abb. 38 Beispiel für einen typischen Netzanschluss, 1 x 230 V ± 10 %, 50/60 Hz

TM03 2397 0312

Anschluss an externe Steuerungen

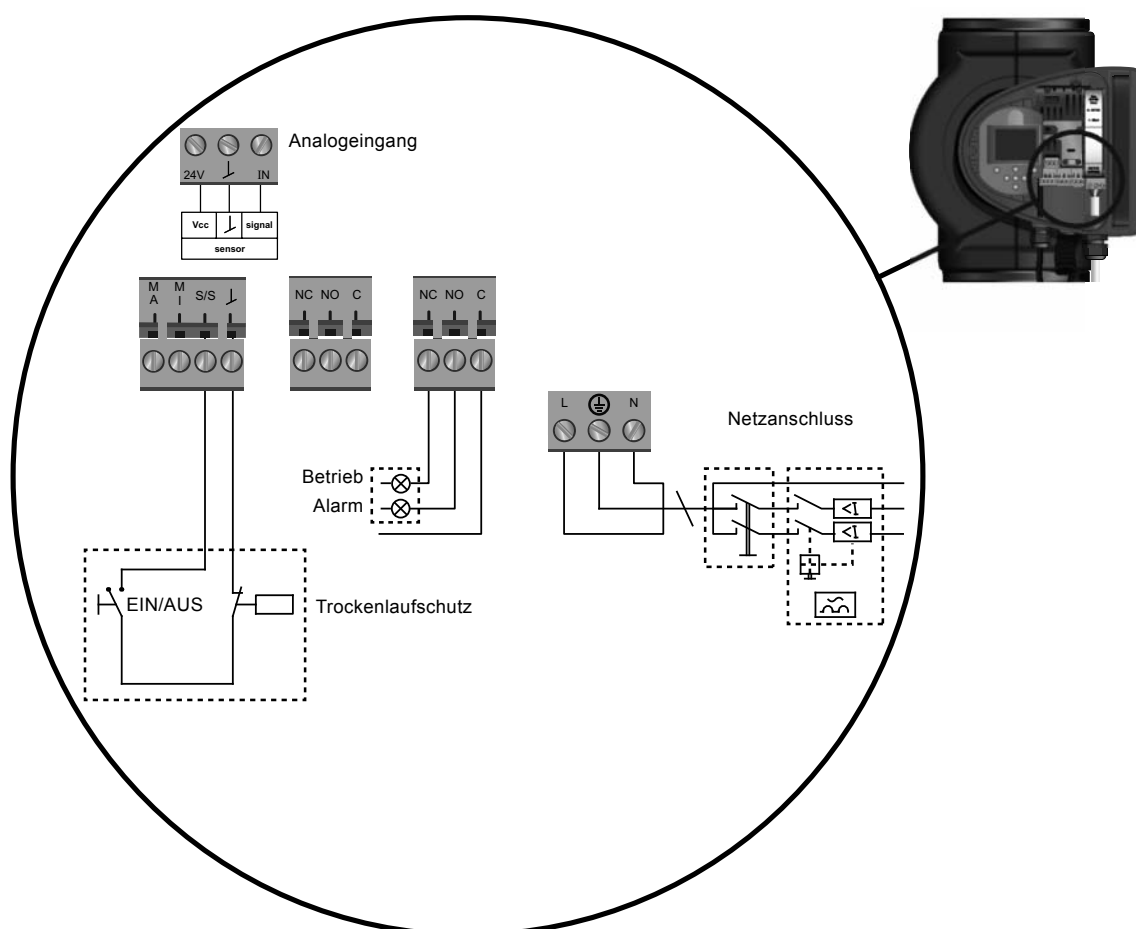


Abb. 39 Beispiel für mögliche Anschlüsse innerhalb der Elektronikeinheit

TM05 2673 2112

Digitaleingänge

Der Digitaleingang kann für die externe EIN/AUS-Steuerung oder für das Umschalten auf MAX- oder MIN-Kennlinie genutzt werden.

Hinweis: Ist kein externer EIN/AUS-Schalter angeschlossen, darf die Brücke zwischen den Klemmen EIN/AUS (S/S) und Masse (⊥) nicht entfernt werden. Dies ist die Werkseinstellung.

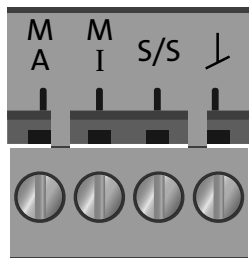
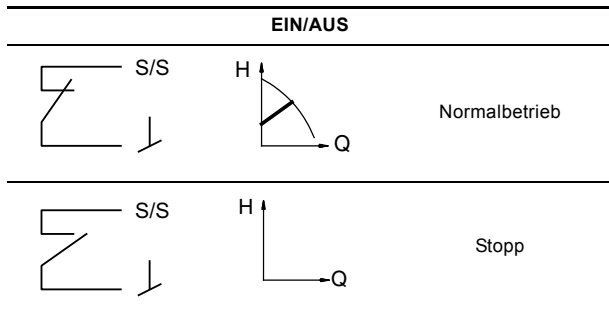


Abb. 40 Digitaleingang im Klemmenkasten

| Kontaktbeschriftung | Funktion |
|---------------------|----------------|
| M A | MAX-Kennlinie |
| M I | MIN-Kennlinie |
| S/S | EIN/AUS |
| ⊥ | Masseanschluss |

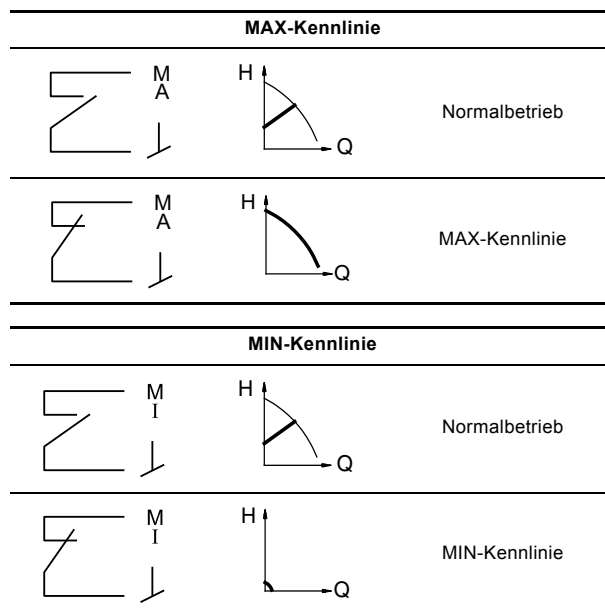
Extern EIN/AUS

Die Pumpe kann über den Digitaleingang ein- und ausgeschaltet werden.



Externes Umschalten auf MAX- oder MIN-Kennlinie

Die Pumpe kann über den Digitaleingang gezwungen werden, auf der MAX- oder MIN-Kennlinie zu laufen.



Die gewünschte Funktion kann dem Digitaleingang über das Bedienfeld der Pumpe oder mit dem Grundfos GO Remote zugewiesen werden.

Relaisausgänge

Die Pumpe besitzt zwei Melderelais mit einem potentialfreien Wechselkontakt für eine externe Störmeldung.

Jedes Melderelais kann über das Bedienfeld der Pumpe oder mit dem Grundfos GO Remote auf die Funktion "Alarm", "Bereit" oder "Betrieb" gesetzt werden.

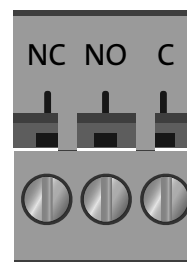








Abb. 41 Relaisausgang im Klemmenkasten

| Kontaktbeschriftung | Funktion |
|---------------------|--------------------|
| NC | Öffner |
| NO | Schließer |
| C | Gemeinsamer Leiter |

TM05 3343 1212

TM05 3343 1212

Die Funktion der Melderelais sind in der nachfolgenden Tabelle aufgeführt:

| Melderelais | Alarmsignal |
|---|---|
|  | <p>Nicht aktiviert:</p> <ul style="list-style-type: none"> Die Spannungsversorgung ist unterbrochen. Es liegt keine Störung an der Pumpe an. |
|  | <p>Aktiviert:</p> <ul style="list-style-type: none"> Es liegt eine Störung an der Pumpe an. |
| Melderelais | Bereitschaftssignal |
|  | <p>Nicht aktiviert:</p> <ul style="list-style-type: none"> Es liegt eine Störung an der Pumpe an. Die Pumpe kann nicht anlaufen oder weiterlaufen. |
|  | <p>Aktiviert:</p> <ul style="list-style-type: none"> Die Pumpe wurde auf die Betriebsart "Stopp" gesetzt, ist aber betriebsbereit. Die Pumpe läuft. |
| Melderelais | Betriebssignal |
|  | <p>Nicht aktiviert:</p> <ul style="list-style-type: none"> Die Pumpe läuft nicht. |
|  | <p>Aktiviert:</p> <ul style="list-style-type: none"> Die Pumpe läuft. |

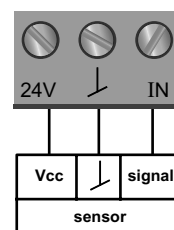
Analogeingang für den Anschluss eines externen Sensors

Der Analogeingang kann für den Anschluss eines externen Sensors zur Temperatur-, Druck-, Volumstrommessung oder zur Messung anderer Parameter verwendet werden.

An den Analogeingang kann auch ein externes Signal von einer Gebäudeleittechnik oder einer vergleichbaren Steuerung angeschlossen werden, über das die Pumpe geregelt werden soll.

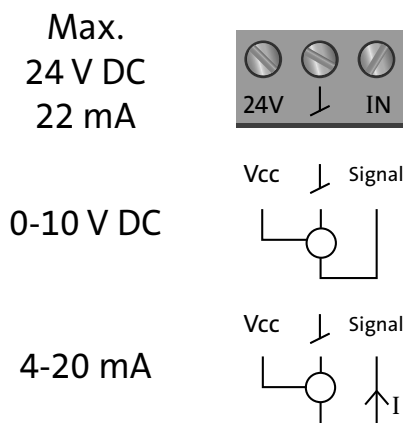
Verwendet werden kann die Signalart 0-10 VDC oder 4-20 mA.

Die Signalart (0-10 V oder 4-20 mA) kann in Abhängigkeit des verwendeten Sensors am Bedienfeld oder mit dem Grundfos GO Remote geändert werden.



TM05 3221 1112

Abb. 42 Analogeingang für den Anschluss eines externen Sensors oder einer externen Steuerung



TM05 3343 1212

Abb. 43 Verdrahtung, Analogeingang

7. Kennlinienbedingungen

Kennlinien

Die nachfolgenden Kennlinienbedingungen gelten für die auf den Seiten 37 bis 94 aufgeführten Kennlinien.

- Prüfmedium: Luftfreies Wasser.
- Die Kennlinien gelten für Fördermedien mit einer Dichte von $\rho = 983,2 \text{ kg/m}^3$ und einer Medientemperatur von $+60 \text{ }^\circ\text{C}$.
- Bei der Darstellung der Kennlinien handelt es sich um Durchschnittswerte. Die angegebenen Werte dürfen deshalb nicht als vertraglich zugesichert angesehen werden. Wird eine bestimmte Mindestleistung verlangt, müssen Einzelmessungen durchgeführt werden.
- Die Kennlinien gelten für eine kinematische Viskosität von $\nu = 0,474 \text{ mm}^2/\text{s}$ (0,474 cSt).
- Bemessungsspannung: $1 \times 230 \text{ V}$, 50 Hz .
- Die Kennlinien wurden in Übereinstimmung mit der EN 16297 ermittelt.

Hinweis: Innerhalb des Leistungsbereichs der MAGNA3 können die Konstantdruck- und Proportionaldruck-Kennlinien in $0,1 \text{ m}$ Schritten am Bedienfeld oder mit dem Grundfos GO Remote eingestellt werden.

Nachfolgend verwendete Symbole

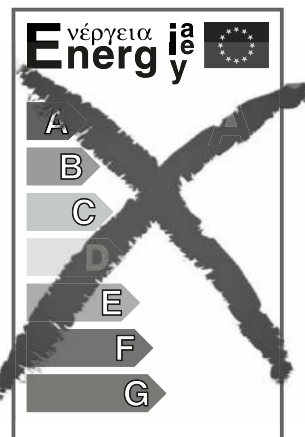


TM05 2682 0412

Abb. 44 Energieeffizienzindex (EEI)

Die MAGNA3 ist eine äußerst energieeffiziente Umwälzpumpe, die die Anforderungen der ab dem 1. Januar 2013 in Kraft tretenden EuP-Richtlinie (EU-Verordnung Nr. 641/2009) erfüllt.

Die MAGNA3 Umwälzpumpen haben in der Regel einen Energieeffizienzindex (EEI) von 0,18, einige sogar von 0,17. Sie gehören damit zu den energieeffizientesten Umwälzpumpen in dieser Klasse.



TM05 3936 1712

Abb. 45 Altes Energielabel

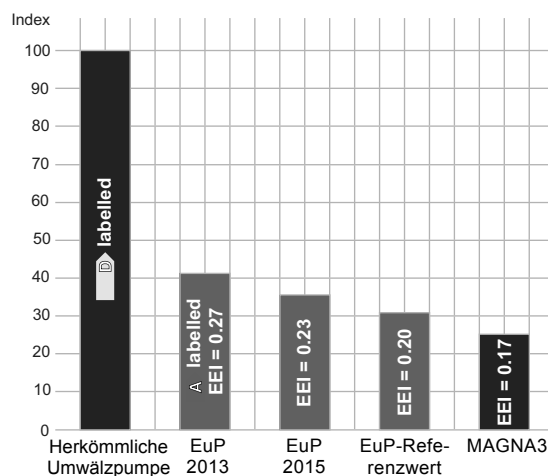
Ab dem 1. Januar 2013 wird das alte Energielabel mit der Einstufung von A bis G durch den neuen Energieeffizienzindex (EEI) ersetzt.

Nur die besten der heute unter A eingestufteten Umwälzpumpen werden dann die neuen Effizienzanforderungen erfüllen.

Die MAGNA3 mit integrierter $\text{AUTO}_{\text{ADAPT}}$ -Funktion ist die bevorzugte Wahl für den Einsatz in großen Heizungsanlagen und wegweisend im Hinblick auf die Energieeffizienz.

Durch die $\text{AUTO}_{\text{ADAPT}}$ -Funktion ist der Stromverbrauch sogar noch geringer als über den Energieeffizienzindex angegeben, weil beim Berechnungsverfahren zum Energieeffizienzindex diese Funktion nicht berücksichtigt wird.

Die Abb. 46 zeigt den Energieeffizienzindex einer herkömmlichen Umwälzpumpe im Vergleich zu den EEI-Grenzwerten und der MAGNA3.



TM05 3936 1712

Abb. 46 Energieeffizienzindex

Mit einem Energieeffizienzindex (EEI) weit unter dem EuP-Referenzwert für die besten Umwälzpumpen, können Energieeinsparungen von bis zu 75 % im Vergleich zu standardmäßig eingesetzten Umwälzpumpen erreicht werden. Durch die daraus resultierenden Kosteneinsparungen amortisiert sich die Investition in eine fortschrittliche Technologie in kürzester Zeit. Denn die MAGNA3 übertrifft die Anforderungen der EuP-Richtlinie bereits heute um ein Vielfaches.

Weitergehende Informationen zur neuen Ökodesign-Richtlinie finden Sie unter:



energy.grundfos.com



Abb. 47 Grundfos blueflux®

Das Grundfos blueflux®-Logo gibt Ihnen die Garantie, dass die MAGNA3 mit dem zurzeit energieeffizientesten Motor ausgerüstet ist. Motoren mit dem Grundfos blueflux®-Logo sind darauf ausgelegt, den Stromverbrauch um bis zu 60 % gegenüber herkömmlichen Motoren zu senken. Dies bedeutet gleichzeitig eine Reduzierung der CO₂-Emissionen und Betriebskosten.

QR-Code auf dem Pumpentypenschild



Abb. 48 QR-Code auf dem Pumpentypenschild

Über das Grundfos GO Remote oder ein Smartphone können folgende Informationen zur MAGNA3 abgerufen werden:

- Produktfoto
- Pumpenkennlinien
- Maßskizzen
- Schaltplan
- Ausschreibungstext
- Technische Daten
- Ersatzteilliste
- Unterlagen als PDF-Dateien, wie z.B. Datenheft und Betriebsanleitung.

TM05 2683 0412

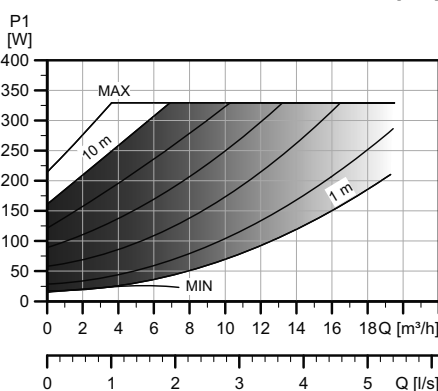
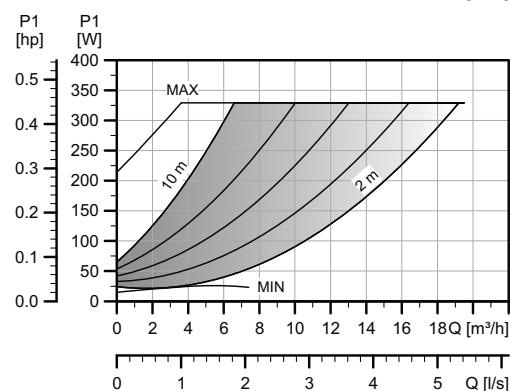
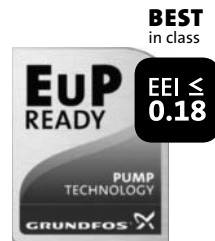
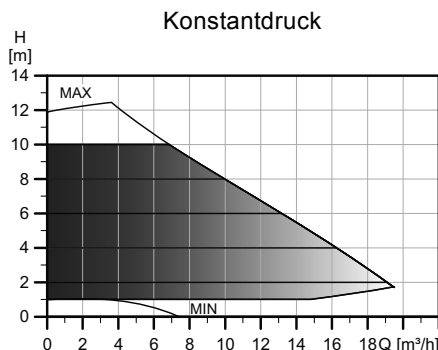
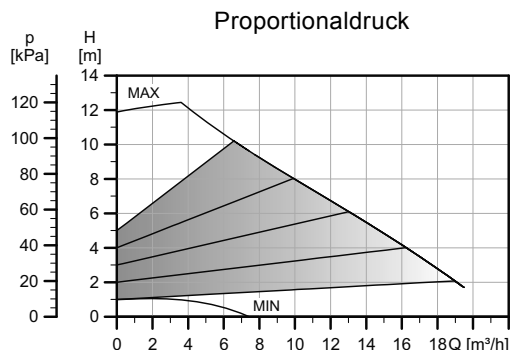
TM05 2683 0412

TM05 3826 1712

8. Kennlinien und technische Daten

MAGNA3 32-120 F (N)

1 x 230 V, 50/60 Hz

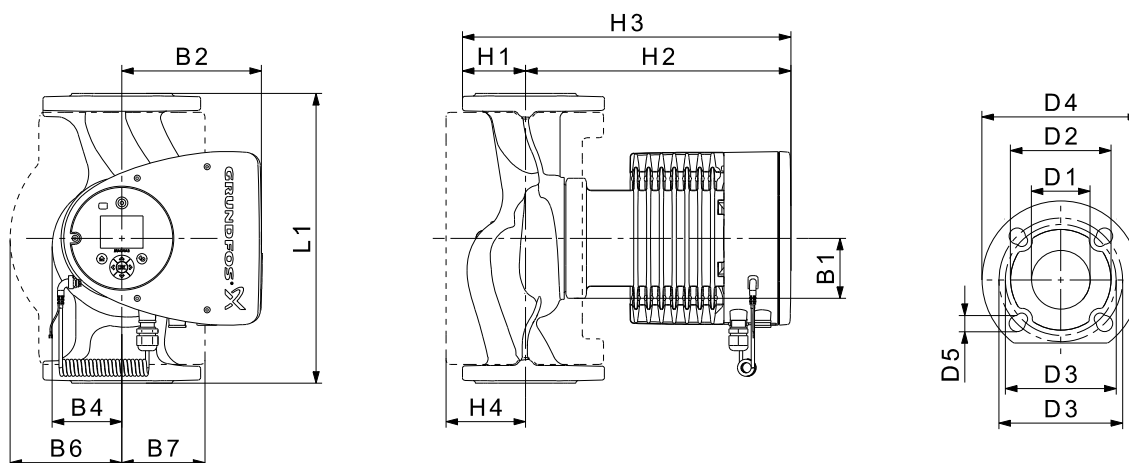


TM05 3733 1912

| Drehzahl | P1 [W] | I _{1/1} [A] |
|----------|--------|----------------------|
| Min. | 15 | 0,18 |
| Max. | 336 | 1,50 |

Die Pumpe besitzt einen Überlastungsschutz.

Rohrleitungsanschluss: Siehe *Gegenflansche*, Seite 99.
 Zul. Betriebsdruck: Maximal 1,0 MPa (10 bar).
 Auch lieferbar für max. 1,6 MPa (16 bar).
 Zul. Medientemperatur: -10 °C bis +110 °C (TF 110).
 Auch lieferbar mit: Pumpengehäuse aus Edelstahl (Ausführung N).
 EEI-Wert: 0,18.



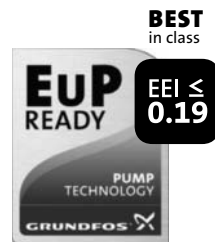
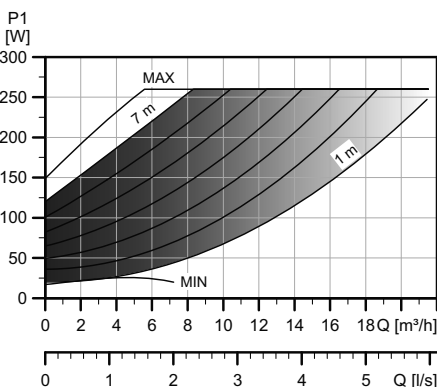
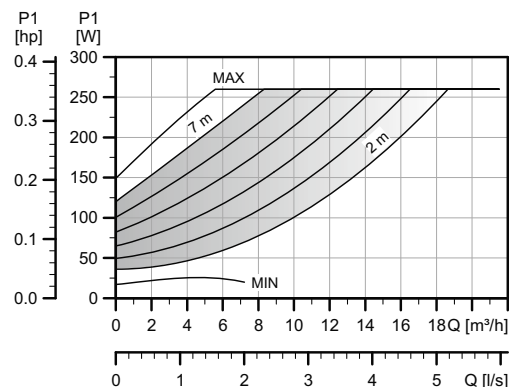
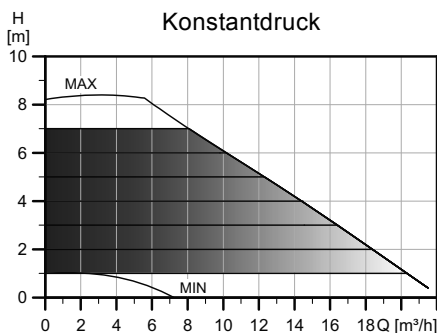
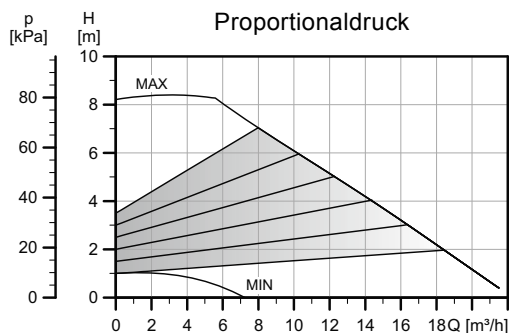
TM05 2204 0312

| Pumpentyp | Abmessungen [mm] | | | | | | | | | | | | | | | Gewicht [kg] | | Versandvolumen [m³] | |
|---------------------|------------------|-------|------|-----|------|-----|-----|------|-----|-------|------|----|----|--------|-----|--------------|-------|---------------------|--------|
| | L1 | G | B1 | B2 | B4 | B6 | B7 | H1 | H2 | H3 | H4 | D1 | D2 | D3 | D4 | D5 | Netto | | Brutto |
| MAGNA3 32-120 F (N) | 220 | 203,9 | 83,6 | 164 | 72,3 | 107 | 107 | 51,5 | 288 | 339,5 | 83,1 | 36 | 76 | 90/100 | 140 | 14/19 | 14,7 | 17,4 | 0,04 |

Die Produktnummern finden Sie auf Seite 95.

MAGNA3 40-80 F (N)

1 x 230 V, 50/60 Hz

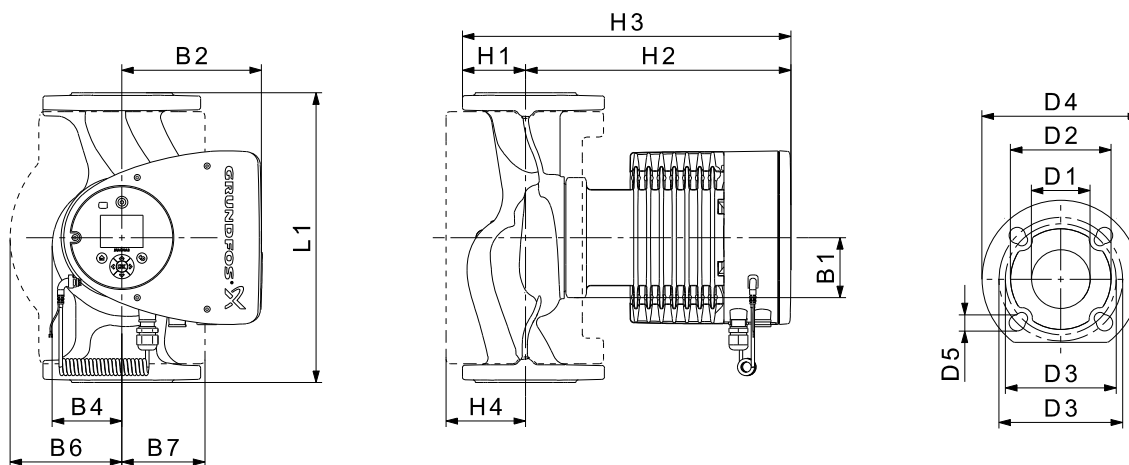


TM05 3734 1912

| Drehzahl | P1 [W] | I _{1/1} [A] |
|----------|--------|----------------------|
| Min. | 17 | 0,19 |
| Max. | 265 | 1,20 |

Die Pumpe besitzt einen Überlastungsschutz.

Rohrleitungsanschluss: Siehe *Gegenflansche*, Seite 99.
 Zul. Betriebsdruck: Maximal 1,0 MPa (10 bar).
 Auch lieferbar für max. 1,6 MPa (16 bar).
 Zul. Medientemperatur: -10 °C bis +110 °C (TF 110).
 Auch lieferbar mit: Pumpengehäuse aus Edelstahl (Ausführung N).
 EEI-Wert: 0,19.



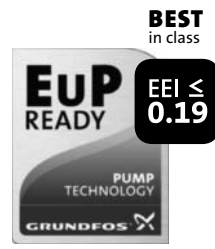
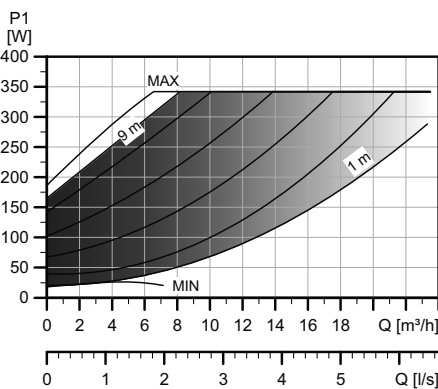
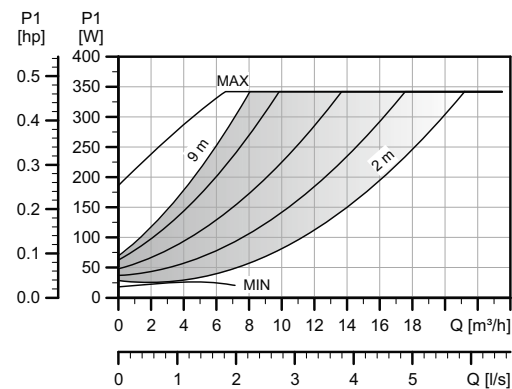
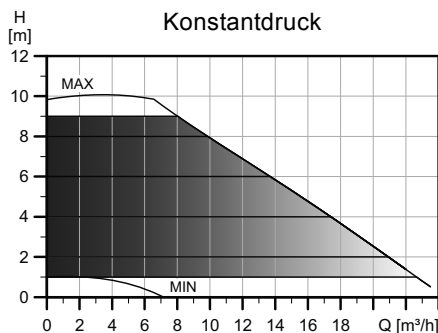
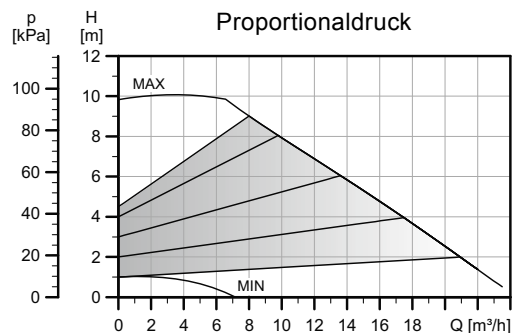
TM05 2204 0312

| Pumpentyp | Abmessungen [mm] | | | | | | | | | | | | | | Gewicht [kg] | | Versandvolumen [m³] | | |
|--------------------|------------------|-------|------|-----|------|-----|-----|----|-----|-----|------|------|----|---------|--------------|-------|---------------------|-------|--------|
| | L1 | G | B1 | B2 | B4 | B6 | B7 | H1 | H2 | H3 | H4 | D1 | D2 | D3 | D4 | D5 | | Netto | Brutto |
| MAGNA3 40-80 F (N) | 220 | 203,9 | 83,6 | 164 | 72,3 | 105 | 105 | 65 | 304 | 369 | 83,1 | 41,8 | 84 | 100/110 | 150 | 14/19 | 15,9 | 18,7 | 0,04 |

Die Produktnummern finden Sie auf Seite 95.

MAGNA3 40-100 F (N)

1 x 230 V, 50/60 Hz

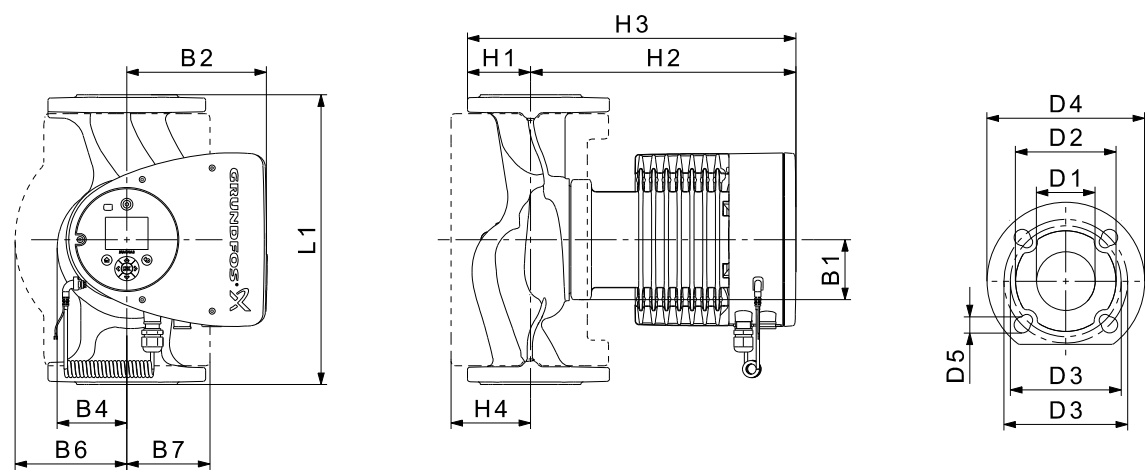


TM05 3735 1912

| Drehzahl | P1 [W] | I _{1/1} [A] |
|----------|--------|----------------------|
| Min. | 18 | 0,20 |
| Max. | 348 | 1,56 |

Die Pumpe besitzt einen Überlastungsschutz.

Rohrleitungsanschluss: Siehe *Gegenflansche*, Seite 99.
 Zul. Betriebsdruck: Maximal 1,0 MPa (10 bar).
 Auch lieferbar für max. 1,6 MPa (16 bar).
 Zul. Medientemperatur: -10 °C bis +110 °C (TF 110).
 Auch lieferbar mit: Pumpengehäuse aus Edelstahl (Ausführung N).
 EEI-Wert: 0,19.



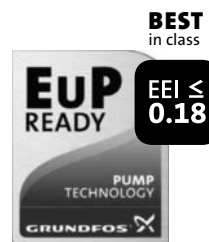
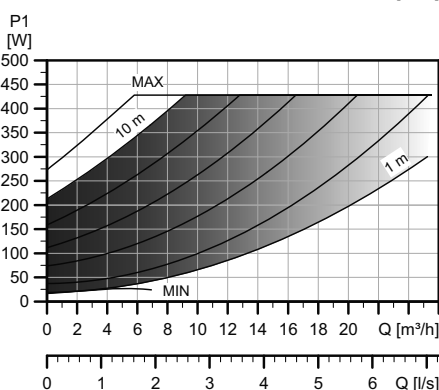
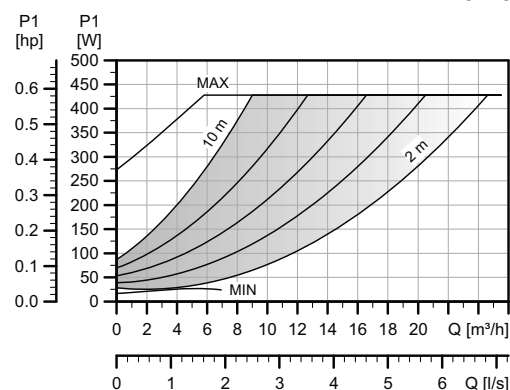
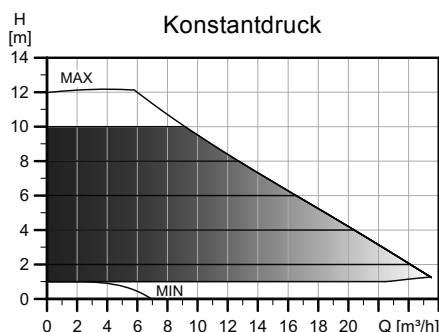
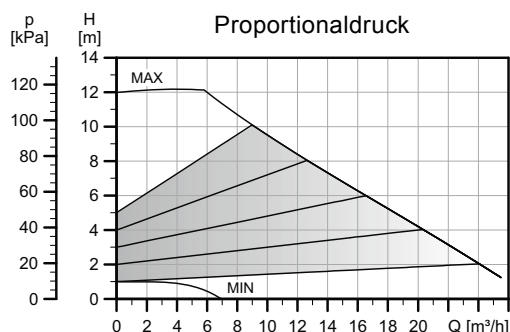
TM05 2204 0312

| Pumpentyp | Abmessungen [mm] | | | | | | | | | | | | | | Gewicht [kg] | | Versandvolumen [m³] | | |
|---------------------|------------------|-------|------|-----|------|-----|-----|----|-----|-----|------|------|----|---------|--------------|-------|---------------------|-------|--------|
| | L1 | G | B1 | B2 | B4 | B6 | B7 | H1 | H2 | H3 | H4 | D1 | D2 | D3 | D4 | D5 | | Netto | Brutto |
| MAGNA3 40-100 F (N) | 220 | 203,9 | 83,6 | 164 | 72,3 | 105 | 105 | 65 | 304 | 369 | 83,1 | 41,8 | 84 | 100/110 | 150 | 14/19 | 15,9 | 18,7 | 0,04 |

Die Produktnummern finden Sie auf Seite 95.

MAGNA3 40-120 F (N)

1 x 230 V, 50/60 Hz

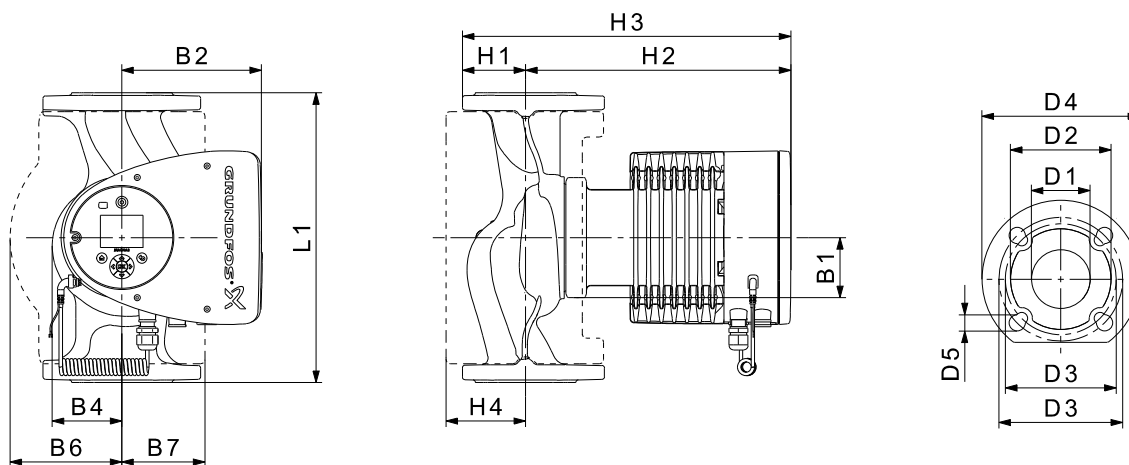


TM05 3736 1912

| Drehzahl | P1 [W] | I _{1/1} [A] |
|----------|--------|----------------------|
| Min. | 17 | 0,19 |
| Max. | 440 | 1,95 |

Die Pumpe besitzt einen Überlastungsschutz.

Rohrleitungsanschluss: Siehe *Gegenflansche*, Seite 99.
 Zul. Betriebsdruck: Maximal 1,0 MPa (10 bar).
 Auch lieferbar für max. 1,6 MPa (16 bar).
 Zul. Medientemperatur: -10 °C bis +110 °C (TF 110).
 Auch lieferbar mit: Pumpengehäuse aus Edelstahl (Ausführung N).
 EEI-Wert: 0,18.



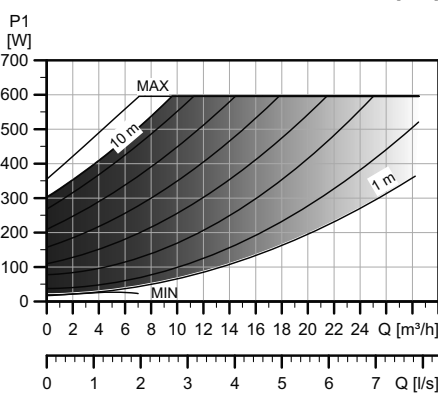
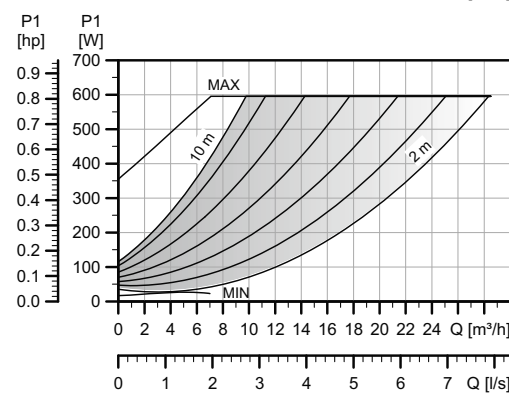
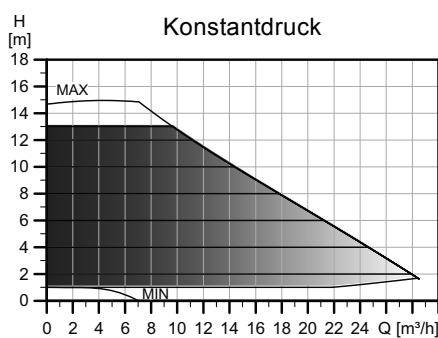
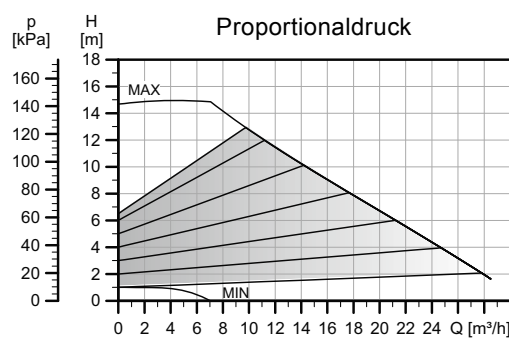
TM05 2204 0312

| Pumpentyp | Abmessungen [mm] | | | | | | | | | | | | | | | Gewicht [kg] | | Versandvolumen [m³] | |
|---------------------|------------------|-------|------|-----|------|-----|-----|----|-----|-----|------|------|----|---------|-----|--------------|-------|---------------------|--------|
| | L1 | G | B1 | B2 | B4 | B6 | B7 | H1 | H2 | H3 | H4 | D1 | D2 | D3 | D4 | D5 | Netto | | Brutto |
| MAGNA3 40-120 F (N) | 250 | 203,9 | 83,6 | 164 | 72,3 | 105 | 105 | 65 | 304 | 369 | 83,1 | 41,8 | 84 | 100/110 | 150 | 14/19 | 15,5 | 18,2 | 0,04 |

Die Produktnummern finden Sie auf Seite 95.

MAGNA3 40-150 F (N)

1 x 230 V, 50/60 Hz

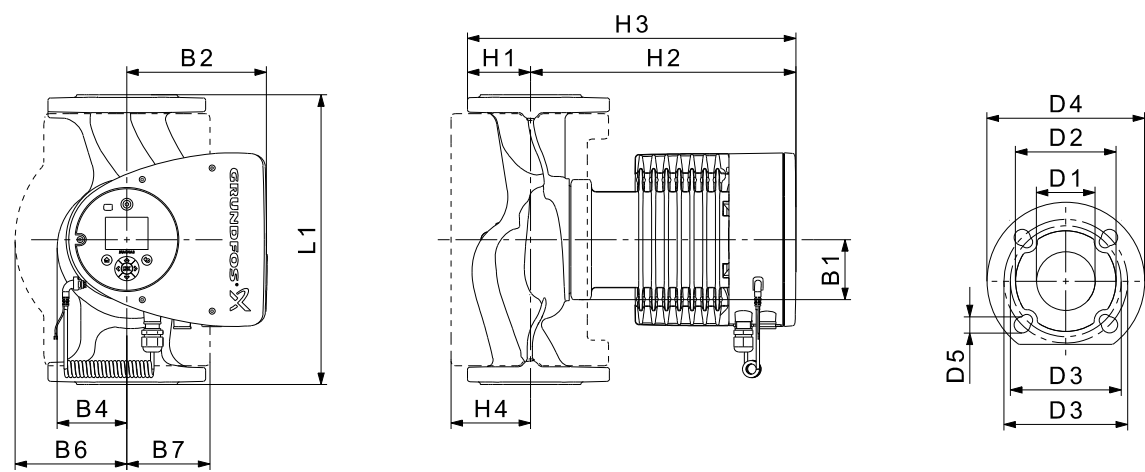


TM05 3737 1912

| Drehzahl | P1 [W] | I _{1/1} [A] |
|----------|--------|----------------------|
| Min. | 17 | 0,19 |
| Max. | 608 | 2,69 |

Die Pumpe besitzt einen Überlastungsschutz.

Rohrleitungsanschluss: Siehe *Gegenflansche*, Seite 99.
 Zul. Betriebsdruck: Maximal 1,0 MPa (10 bar).
 Auch lieferbar für max. 1,6 MPa (16 bar).
 Zul. Medientemperatur: -10 °C bis +110 °C (TF 110).
 Auch lieferbar mit: Pumpengehäuse aus Edelstahl (Ausführung N).
 EEI-Wert: 0,18.



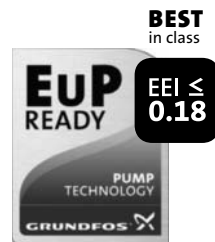
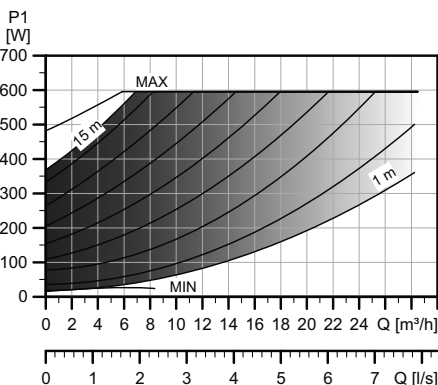
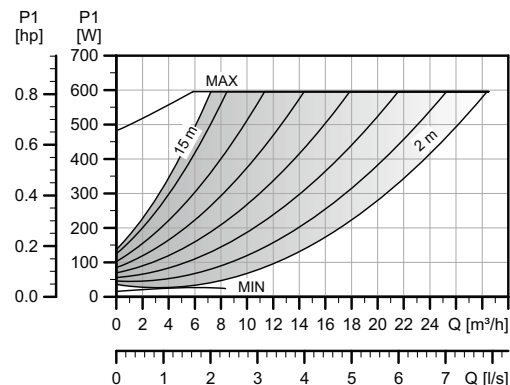
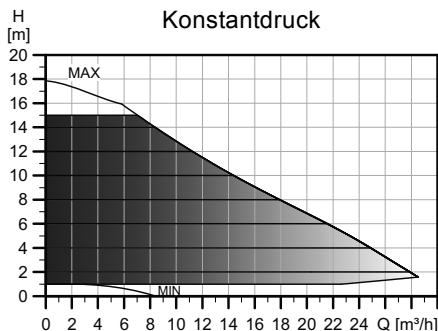
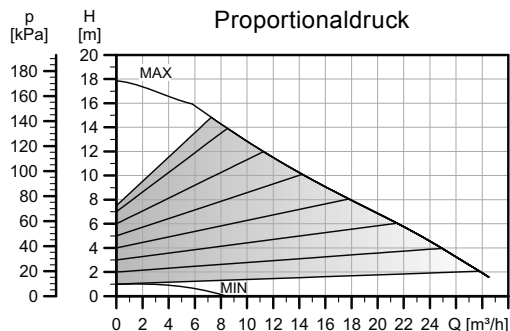
TM05 2204 0312

| Pumpentyp | Abmessungen [mm] | | | | | | | | | | | | | | Gewicht [kg] | | Versandvolumen [m³] | | |
|---------------------|------------------|-------|------|-----|------|-----|-----|----|-----|-----|------|------|----|---------|--------------|-------|---------------------|-------|--------|
| | L1 | G | B1 | B2 | B4 | B6 | B7 | H1 | H2 | H3 | H4 | D1 | D2 | D3 | D4 | D5 | | Netto | Brutto |
| MAGNA3 40-150 F (N) | 250 | 203,9 | 83,6 | 164 | 72,3 | 105 | 105 | 65 | 304 | 369 | 83,1 | 41,8 | 84 | 100/110 | 150 | 14/19 | 15,5 | 18,2 | 0,04 |

Die Produktnummern finden Sie auf Seite 95.

MAGNA3 40-180 F (N)

1 x 230 V, 50/60 Hz

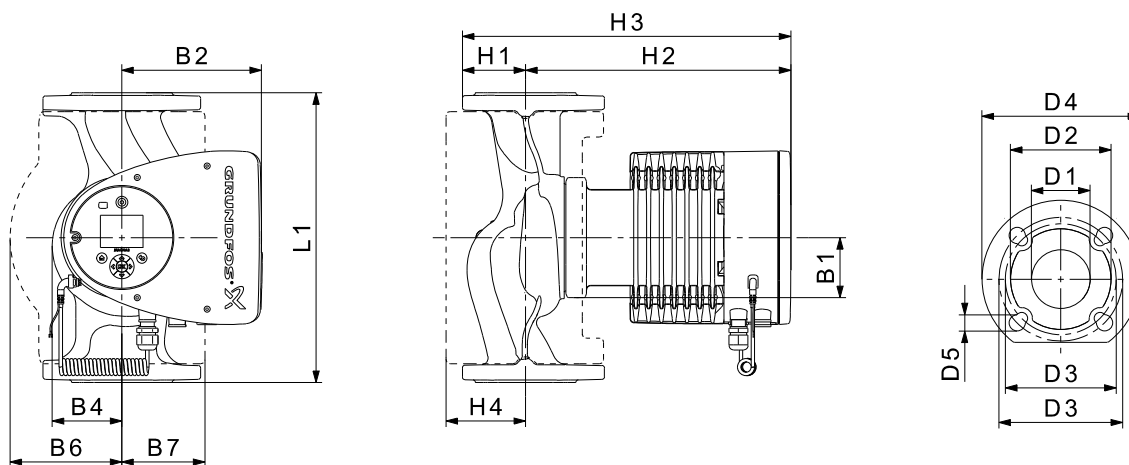


TM05 3738 1912

| Drehzahl | P1 [W] | I _{1/1} [A] |
|----------|--------|----------------------|
| Min. | 16 | 0,18 |
| Max. | 607 | 2,68 |

Die Pumpe besitzt einen Überlastungsschutz.

Rohrleitungsanschluss: Siehe *Gegenflansche*, Seite 99.
 Zul. Betriebsdruck: Maximal 1,0 MPa (10 bar).
 Auch lieferbar für max. 1,6 MPa (16 bar).
 Zul. Medientemperatur: -10 °C bis +110 °C (TF 110).
 Auch lieferbar mit: Pumpengehäuse aus Edelstahl (Ausführung N).
 EEI-Wert: 0,18.



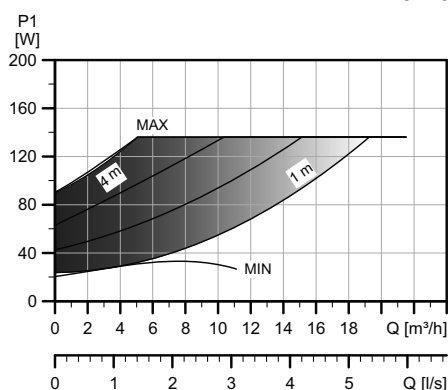
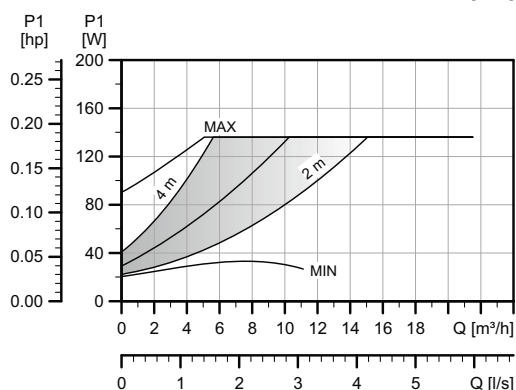
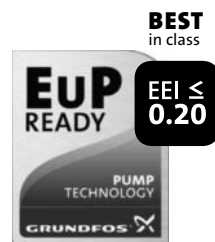
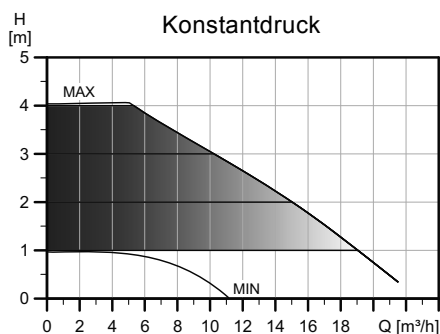
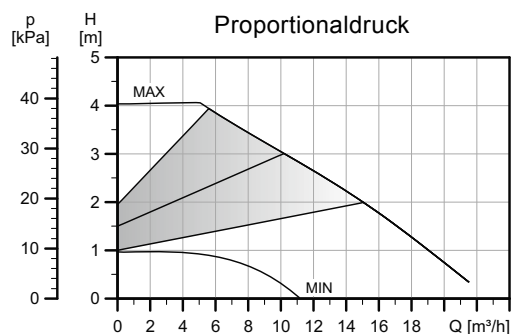
TM05 2204 0312

| Pumpentyp | Abmessungen [mm] | | | | | | | | | | | | | | | Gewicht [kg] | | Versandvolumen [m³] | |
|---------------------|------------------|-------|------|-----|------|-----|-----|----|-----|-----|------|------|----|---------|-----|--------------|-------|---------------------|--------|
| | L1 | G | B1 | B2 | B4 | B6 | B7 | H1 | H2 | H3 | H4 | D1 | D2 | D3 | D4 | D5 | Netto | | Brutto |
| MAGNA3 40-180 F (N) | 250 | 203,9 | 83,6 | 164 | 72,3 | 105 | 105 | 65 | 304 | 369 | 83,1 | 41,8 | 84 | 100/110 | 150 | 14/19 | 15,5 | 18,7 | 0,04 |

Die Produktnummern finden Sie auf Seite 95.

MAGNA3 50-40 F (N)

1 x 230 V, 50/60 Hz

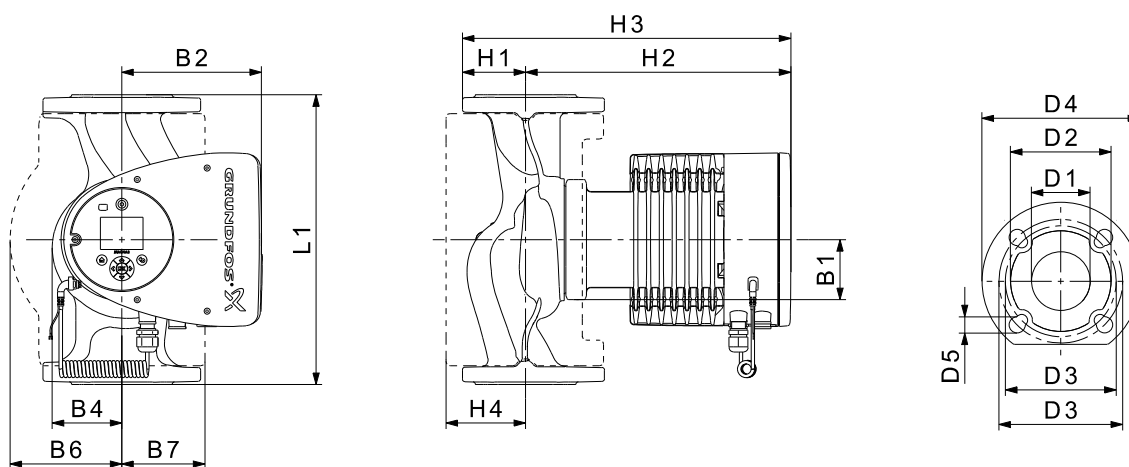


TM05 3739 1912

| Drehzahl | P1 [W] | I _{1/1} [A] |
|----------|--------|----------------------|
| Min. | 20 | 0,22 |
| Max. | 139 | 0,67 |

Die Pumpe besitzt einen Überlastungsschutz.

Rohrleitungsanschluss: Siehe *Gegenflansche*, Seite 99.
 Zul. Betriebsdruck: Maximal 1,0 MPa (10 bar).
 Auch lieferbar für max. 1,6 MPa (16 bar).
 Zul. Medientemperatur: -10 °C bis +110 °C (TF 110).
 Auch lieferbar mit: Pumpengehäuse aus Edelstahl (Ausführung N).
 EEI-Wert: 0,20.



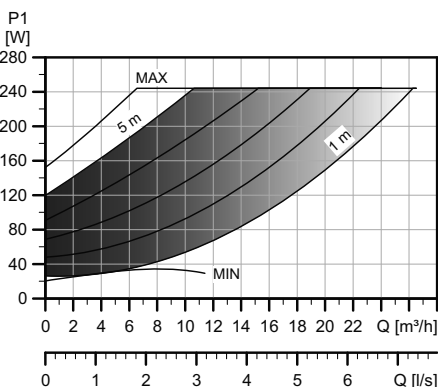
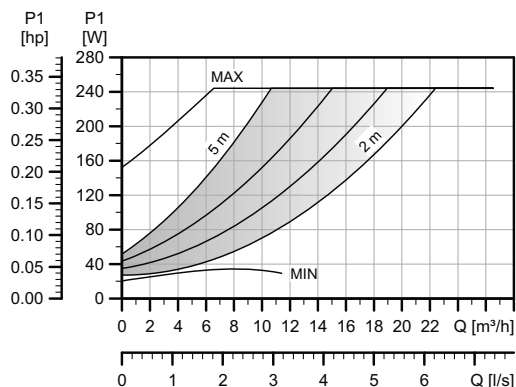
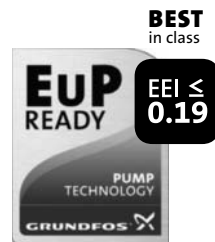
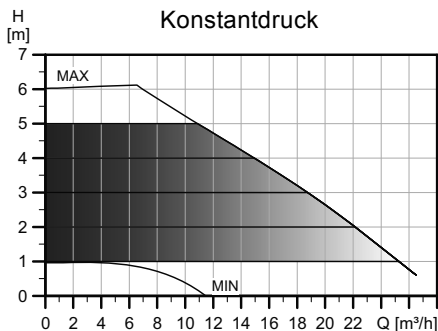
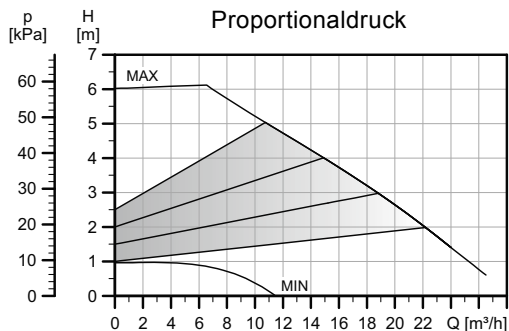
TM05 2204 0312

| Pumpentyp | Abmessungen [mm] | | | | | | | | | | | | | | | Gewicht [kg] | | Versandvolumen [m³] | |
|--------------------|------------------|-------|------|-----|------|-----|-----|------|-------|-------|----|----|-----|---------|-----|--------------|-------|---------------------|--------|
| | L1 | G | B1 | B2 | B4 | B6 | B7 | H1 | H2 | H3 | H4 | D1 | D2 | D3 | D4 | D5 | Netto | | Brutto |
| MAGNA3 50-40 F (N) | 240 | 203,9 | 83,6 | 164 | 72,3 | 127 | 127 | 70,5 | 303,6 | 374,1 | 87 | 53 | 102 | 110/125 | 165 | 14/19 | 17,0 | 20,4 | 0,05 |

Die Produktnummern finden Sie auf Seite 95.

MAGNA3 50-60 F (N)

1 x 230 V, 50/60 Hz

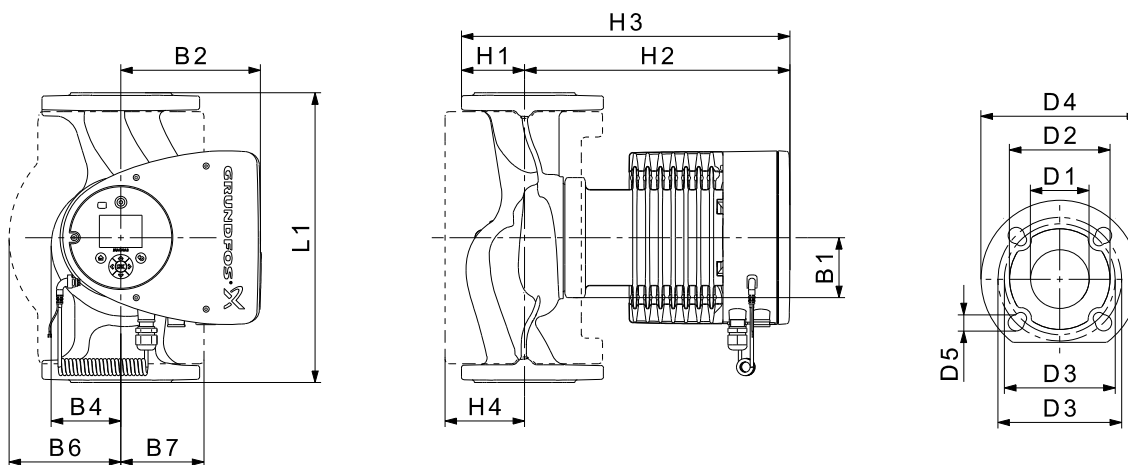


TM05 3740 1912

| Drehzahl | P1 [W] | I _{1/1} [A] |
|----------|--------|----------------------|
| Min. | 21 | 0,23 |
| Max. | 249 | 1,13 |

Die Pumpe besitzt einen Überlastungsschutz.

Rohrleitungsanschluss: Siehe *Gegenflansche*, Seite 99.
 Zul. Betriebsdruck: Maximal 1,0 MPa (10 bar).
 Auch lieferbar für max. 1,6 MPa (16 bar).
 Zul. Medientemperatur: -10 °C bis +110 °C (TF 110).
 Auch lieferbar mit: Pumpengehäuse aus Edelstahl (Ausführung N).
 EEI-Wert: 0,19.



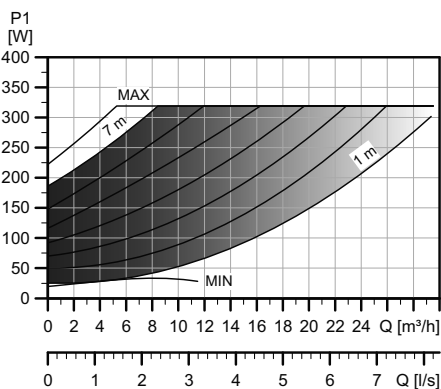
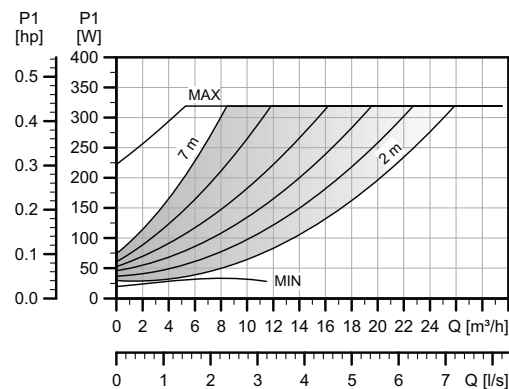
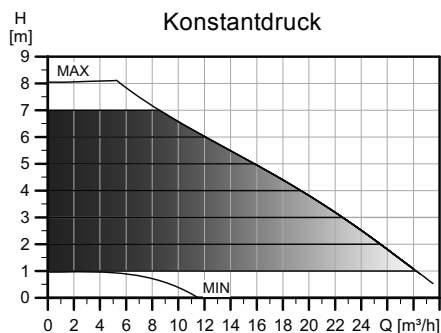
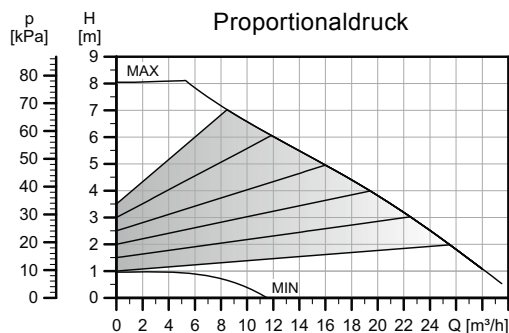
TM05 2204 0312

| Pumpentyp | Abmessungen [mm] | | | | | | | | | | | | | Gewicht [kg] | | Versandvolumen [m³] | | |
|--------------------|------------------|-------|------|-----|------|-----|------|-------|-------|----|----|-----|---------|--------------|-------|---------------------|-------|--------|
| | L1 | G | B1 | B2 | B4 | B6 | H1 | H2 | H3 | H4 | D1 | D2 | D3 | D4 | D5 | | Netto | Brutto |
| MAGNA3 50-60 F (N) | 240 | 203,9 | 83,6 | 164 | 72,3 | 127 | 70,5 | 303,6 | 374,1 | 87 | 53 | 102 | 110/125 | 165 | 14/19 | 17,0 | 20,4 | 0,05 |

Die Produktnummern finden Sie auf Seite 95.

MAGNA3 50-80 F (N)

1 x 230 V, 50/60 Hz

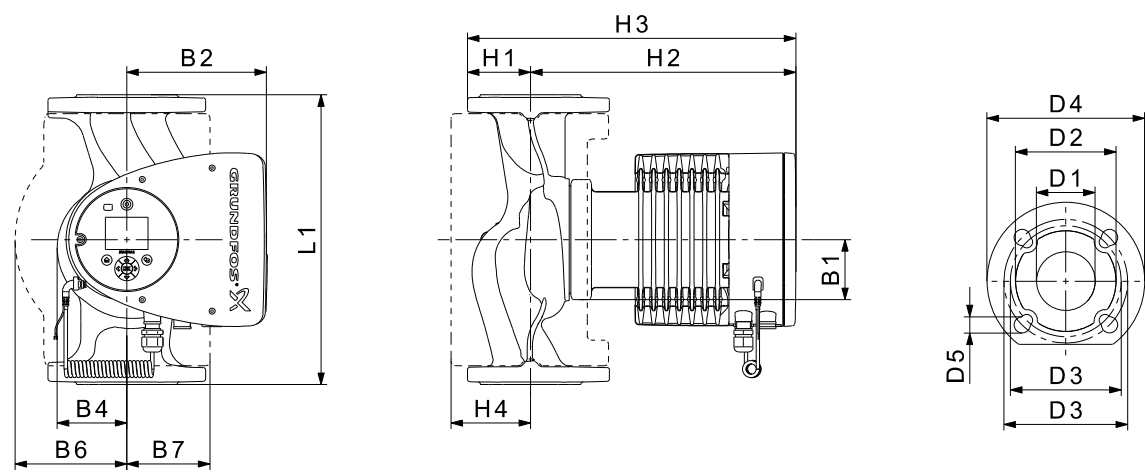


TM05 3741 1912

| Drehzahl | P1 [W] | I _{1/1} [A] |
|----------|--------|----------------------|
| Min. | 21 | 0,22 |
| Max. | 325 | 1,46 |

Die Pumpe besitzt einen Überlastungsschutz.

Rohrleitungsanschluss: Siehe *Gegenflansche*, Seite 99.
 Zul. Betriebsdruck: Maximal 1,0 MPa (10 bar).
 Auch lieferbar für max. 1,6 MPa (16 bar).
 Zul. Medientemperatur: -10 °C bis +110 °C (TF 110).
 Auch lieferbar mit: Pumpengehäuse aus Edelstahl (Ausführung N).
 EEI-Wert: 0,18.



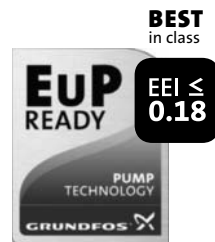
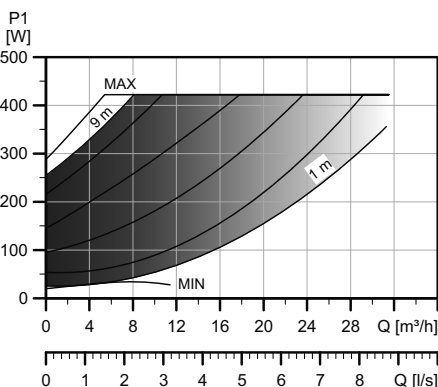
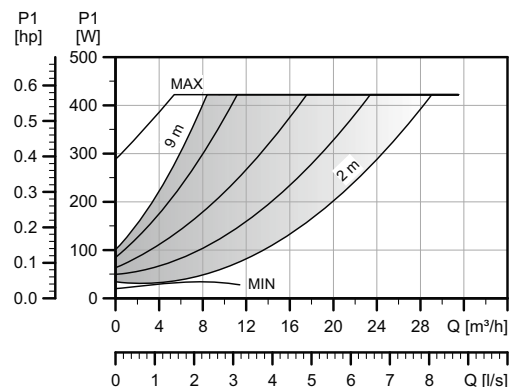
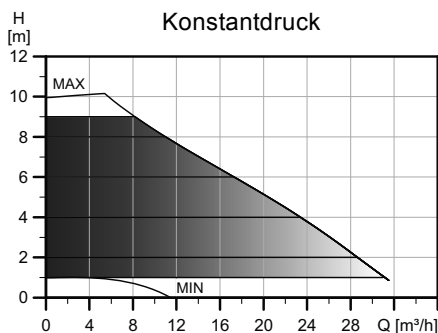
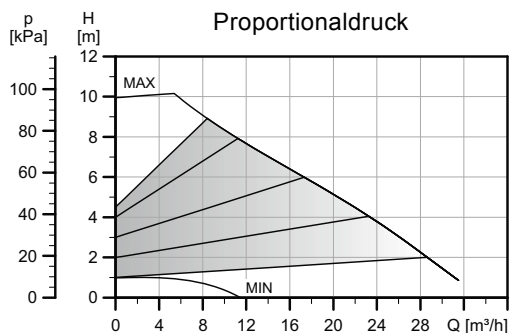
TM05 2204 0312

| Pumpentyp | Abmessungen [mm] | | | | | | | | | | | | | | Gewicht [kg] | | Versandvolumen [m³] | | |
|--------------------|------------------|-------|------|-----|------|-----|-----|------|-------|-------|----|----|-----|---------|--------------|-------|---------------------|-------|--------|
| | L1 | G | B1 | B2 | B4 | B6 | B7 | H1 | H2 | H3 | H4 | D1 | D2 | D3 | D4 | D5 | | Netto | Brutto |
| MAGNA3 50-80 F (N) | 240 | 203,9 | 83,6 | 164 | 72,3 | 127 | 127 | 70,5 | 303,6 | 374,1 | 87 | 53 | 102 | 110/125 | 165 | 14/19 | 17,0 | 20,4 | 0,05 |

Die Produktnummern finden Sie auf Seite 95.

MAGNA3 50-100 F (N)

1 x 230 V, 50/60 Hz

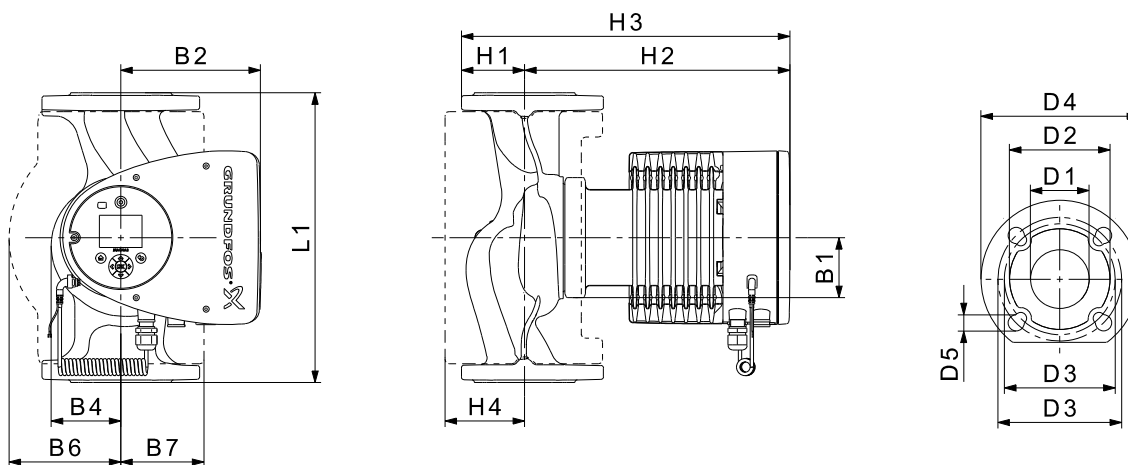


TM05 3742 1912

| Drehzahl | P1 [W] | I _{1/1} [A] |
|----------|--------|----------------------|
| Min. | 21 | 0,22 |
| Max. | 429 | 1,91 |

Die Pumpe besitzt einen Überlastungsschutz.

Rohrleitungsanschluss: Siehe *Gegenflansche*, Seite 99.
 Zul. Betriebsdruck: Maximal 1,0 MPa (10 bar).
 Auch lieferbar für max. 1,6 MPa (16 bar).
 Zul. Medientemperatur: -10 °C bis +110 °C (TF 110).
 Auch lieferbar mit: Pumpengehäuse aus Edelstahl (Ausführung N).
 EEI-Wert: 0,18.



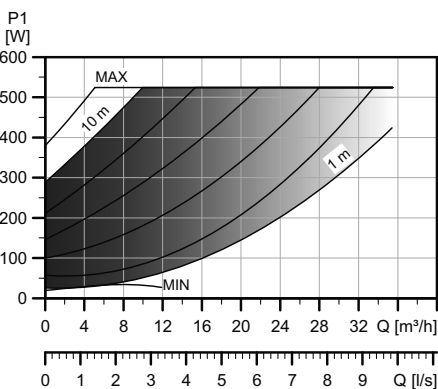
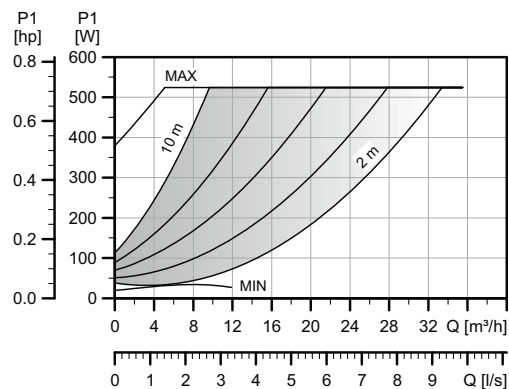
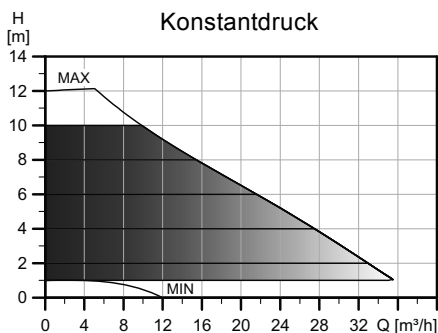
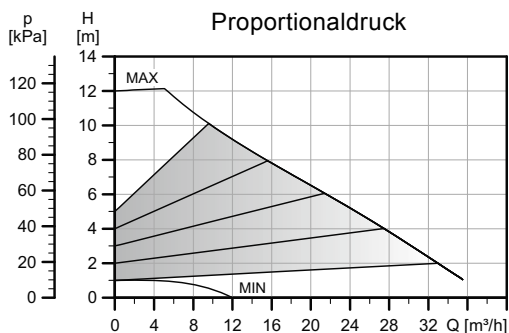
TM05 2204 0312

| Pumpentyp | Abmessungen [mm] | | | | | | | | | | | | | | Gewicht [kg] | | Versandvolumen [m³] | | |
|---------------------|------------------|-------|------|-----|------|-----|-----|----|-------|-------|----|----|-----|---------|--------------|-------|---------------------|-------|--------|
| | L1 | G | B1 | B2 | B4 | B6 | B7 | H1 | H2 | H3 | H4 | D1 | D2 | D3 | D4 | D5 | | Netto | Brutto |
| MAGNA3 50-100 F (N) | 280 | 203,9 | 83,6 | 164 | 72,3 | 127 | 127 | 72 | 303,6 | 375,6 | 87 | 53 | 102 | 110/125 | 165 | 14/19 | 17,6 | 21,1 | 0,05 |

Die Produktnummern finden Sie auf Seite 95.

MAGNA3 50-120 F (N)

1 x 230 V, 50/60 Hz

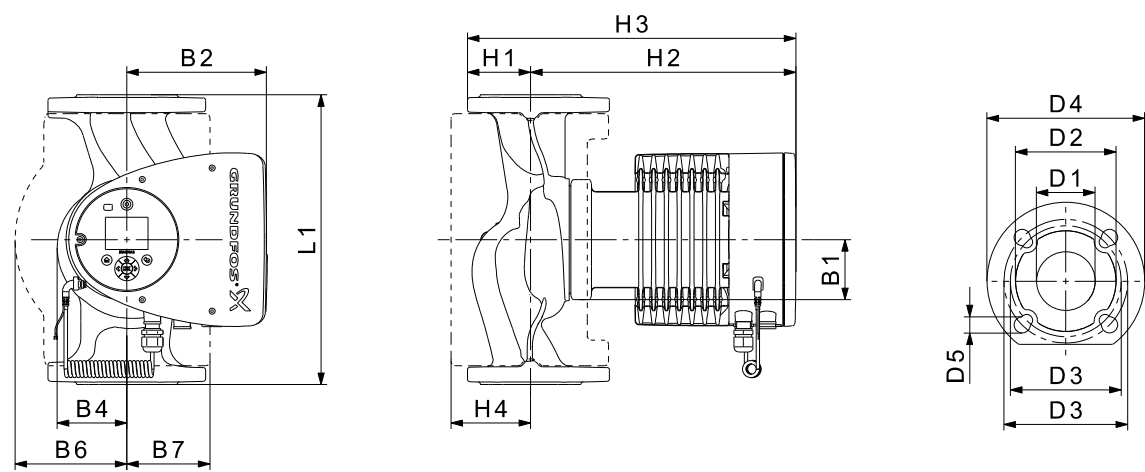


TM05 3743 1912

| Drehzahl | P1 [W] | I _{1/1} [A] |
|----------|--------|----------------------|
| Min. | 20 | 0,22 |
| Max. | 536 | 2,37 |

Die Pumpe besitzt einen Überlastungsschutz.

Rohrleitungsanschluss: Siehe *Gegenflansche*, Seite 99.
 Zul. Betriebsdruck: Maximal 1,0 MPa (10 bar).
 Auch lieferbar für max. 1,6 MPa (16 bar).
 Zul. Medientemperatur: -10 °C bis +110 °C (TF 110).
 Auch lieferbar mit: Pumpengehäuse aus Edelstahl (Ausführung N).
 EEI-Wert: 0,18.



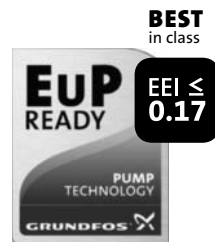
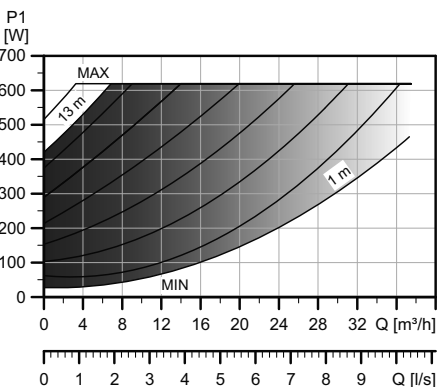
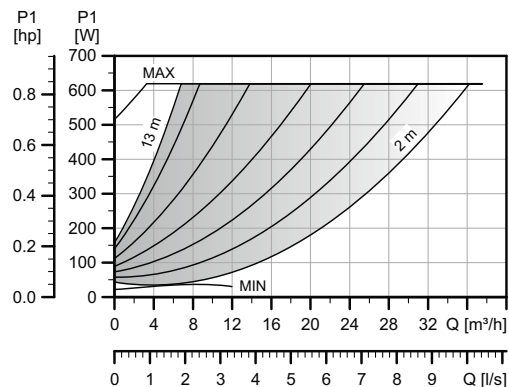
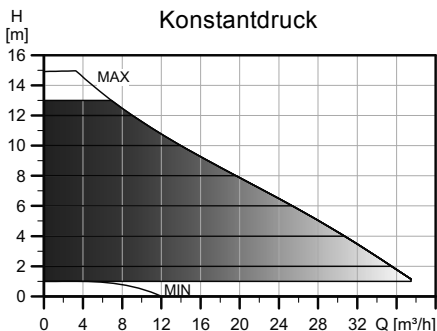
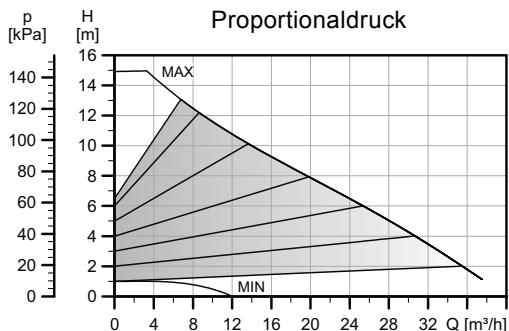
TM05 2204 0312

| Pumpentyp | Abmessungen [mm] | | | | | | | | | | | | | | Gewicht [kg] | | Versandvolumen [m³] | | |
|---------------------|------------------|-------|------|-----|------|-----|-----|----|-------|-------|----|----|-----|---------|--------------|-------|---------------------|-------|--------|
| | L1 | G | B1 | B2 | B4 | B6 | B7 | H1 | H2 | H3 | H4 | D1 | D2 | D3 | D4 | D5 | | Netto | Brutto |
| MAGNA3 50-120 F (N) | 280 | 203,9 | 83,6 | 164 | 72,3 | 127 | 127 | 72 | 303,6 | 375,6 | 87 | 53 | 102 | 110/125 | 165 | 14/19 | 17,6 | 21,1 | 0,05 |

Die Produktnummern finden Sie auf Seite 95.

MAGNA3 50-150 F (N)

1 x 230 V, 50/60 Hz

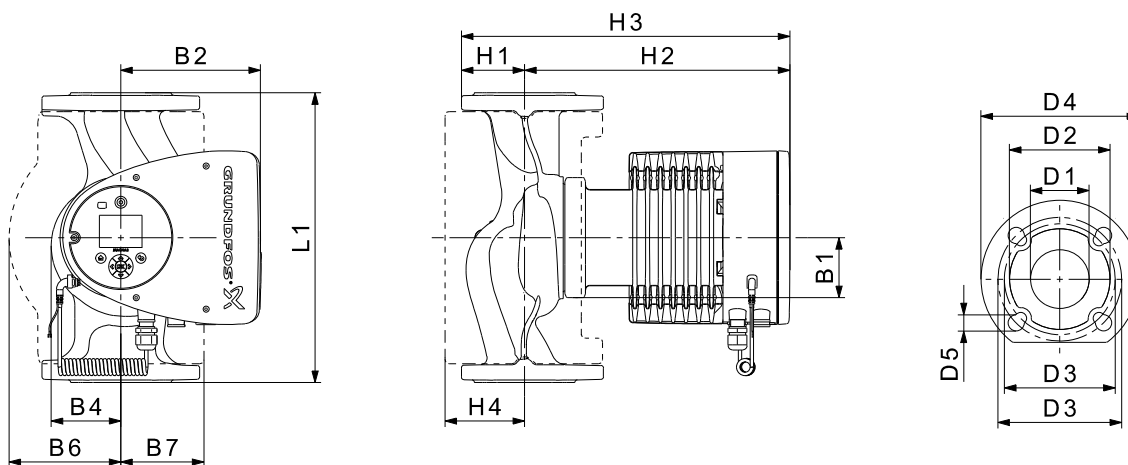


TM05 3744 1912

| Drehzahl | P1 [W] | I _{1/1} [A] |
|----------|--------|----------------------|
| Min. | 22 | 0,23 |
| Max. | 630 | 2,78 |

Die Pumpe besitzt einen Überlastungsschutz.

Rohrleitungsanschluss: Siehe *Gegenflansche*, Seite 99.
 Zul. Betriebsdruck: Maximal 1,0 MPa (10 bar).
 Auch lieferbar für max. 1,6 MPa (16 bar).
 Zul. Medientemperatur: -10 °C bis +110 °C (TF 110).
 Auch lieferbar mit: Pumpengehäuse aus Edelstahl (Ausführung N).
 EEI-Wert: 0,17.



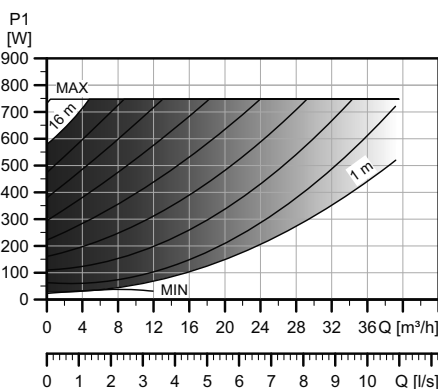
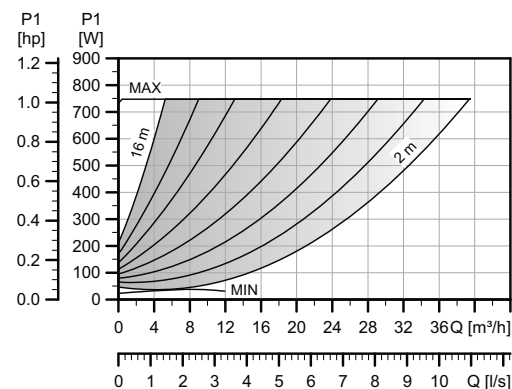
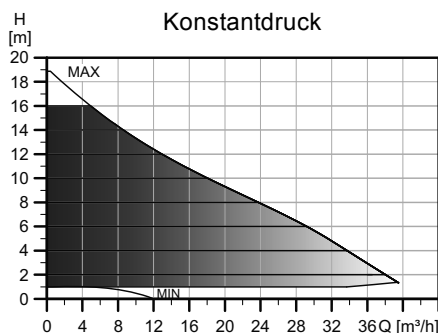
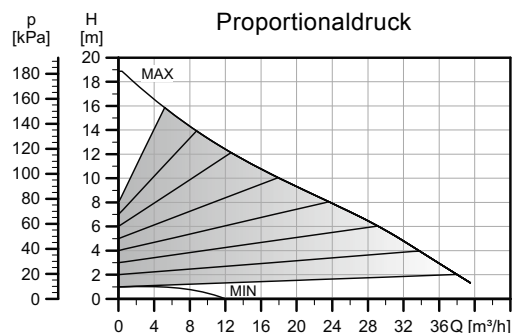
TM05 2204 0312

| Pumpentyp | Abmessungen [mm] | | | | | | | | | | | | | | | Gewicht [kg] | | Versandvolumen [m³] | |
|---------------------|------------------|-------|------|-----|------|-----|-----|----|-------|-------|----|----|-----|---------|-----|--------------|-------|---------------------|--------|
| | L1 | G | B1 | B2 | B4 | B6 | B7 | H1 | H2 | H3 | H4 | D1 | D2 | D3 | D4 | D5 | Netto | | Brutto |
| MAGNA3 50-150 F (N) | 280 | 203,9 | 83,6 | 164 | 72,3 | 127 | 127 | 72 | 303,6 | 375,6 | 87 | 53 | 102 | 110/125 | 165 | 14/19 | 18,3 | 22,0 | 0,05 |

Die Produktnummern finden Sie auf Seite 95.

MAGNA3 50-180 F (N)

1 x 230 V, 50/60 Hz

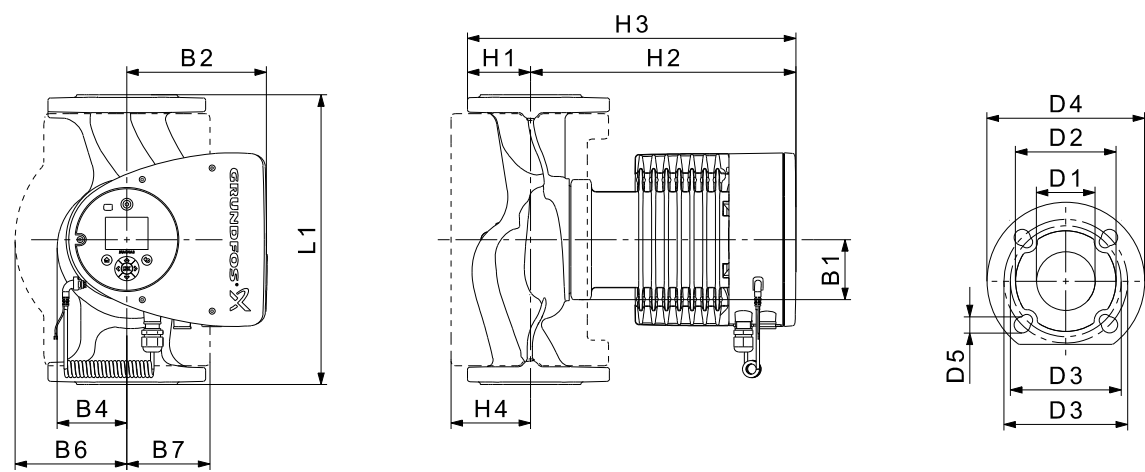


TM05 3745 1912

| Drehzahl | P1 [W] | I _{1/1} [A] |
|----------|--------|----------------------|
| Min. | 23 | 0,24 |
| Max. | 762 | 3,35 |

Die Pumpe besitzt einen Überlastungsschutz.

Rohrleitungsanschluss: Siehe *Gegenflansche*, Seite 99.
 Zul. Betriebsdruck: Maximal 1,0 MPa (10 bar).
 Auch lieferbar für max. 1,6 MPa (16 bar).
 Zul. Medientemperatur: -10 °C bis +110 °C (TF 110).
 Auch lieferbar mit: Pumpengehäuse aus Edelstahl (Ausführung N).
 EEI-Wert: 0,17.



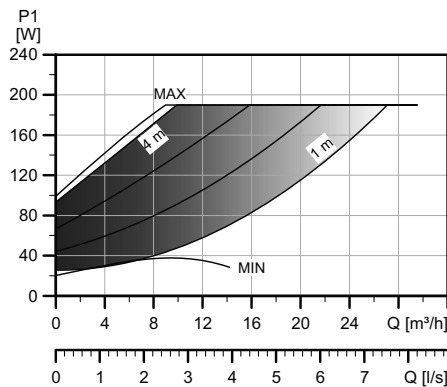
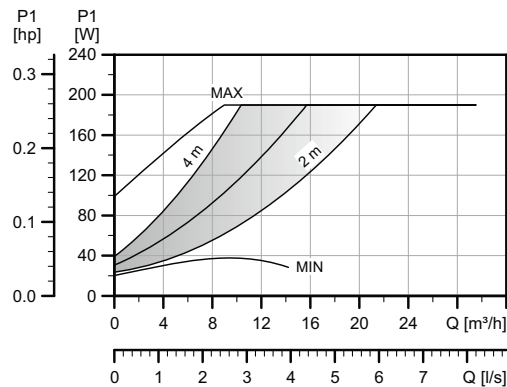
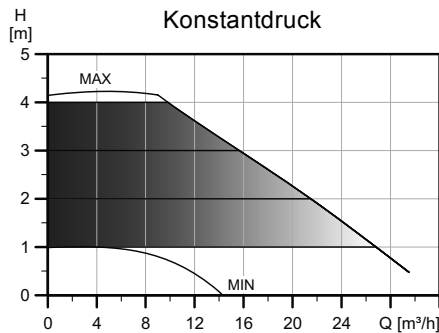
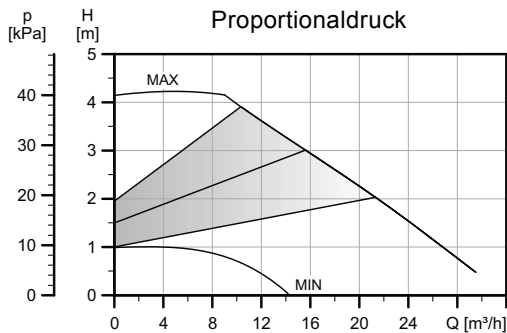
TM05 2204 0312

| Pumpentyp | Abmessungen [mm] | | | | | | | | | | | | | | | Gewicht [kg] | | Versandvolumen [m³] | |
|---------------------|------------------|-------|------|-----|------|-----|-----|----|-------|-------|----|----|-----|---------|-----|--------------|-------|---------------------|--------|
| | L1 | G | B1 | B2 | B4 | B6 | B7 | H1 | H2 | H3 | H4 | D1 | D2 | D3 | D4 | D5 | Netto | | Brutto |
| MAGNA3 50-180 F (N) | 280 | 203,9 | 83,6 | 164 | 72,3 | 127 | 127 | 72 | 303,6 | 375,6 | 87 | 53 | 102 | 110/125 | 165 | 14/19 | 18,3 | 21,9 | 0,05 |

Die Produktnummern finden Sie auf Seite 95.

MAGNA3 65-40 F (N)

1 x 230 V, 50/60 Hz

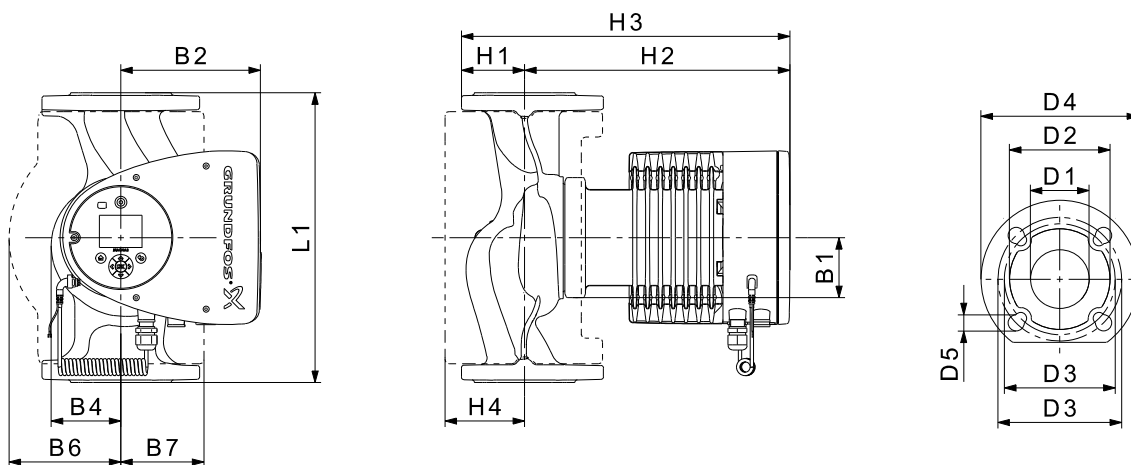


TM05 3746 1912

| Drehzahl | P1 [W] | I _{1/1} [A] |
|----------|--------|----------------------|
| Min. | 21 | 0,22 |
| Max. | 194 | 0,90 |

Die Pumpe besitzt einen Überlastungsschutz.

Rohrleitungsanschluss: Siehe *Gegenflansche*, Seite 99.
 Zul. Betriebsdruck: Maximal 1,0 MPa (10 bar).
 Auch lieferbar für max. 1,6 MPa (16 bar).
 Zul. Medientemperatur: -10 °C bis +110 °C (TF 110).
 Auch lieferbar mit: Pumpengehäuse aus Edelstahl (Ausführung N).
 EEI-Wert: 0,18.



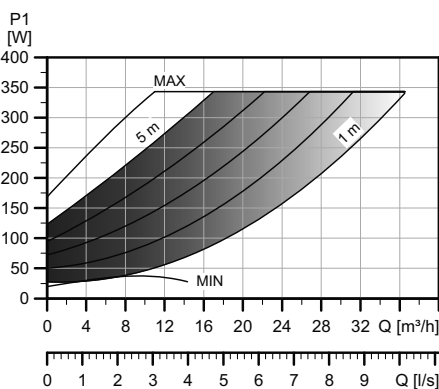
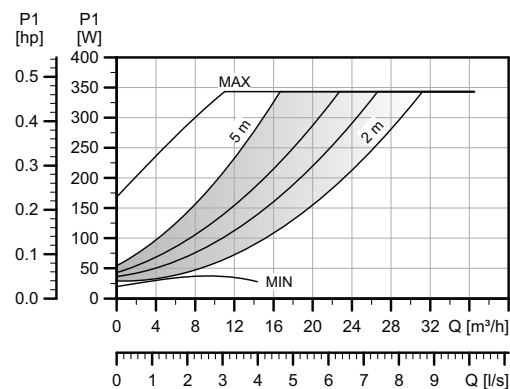
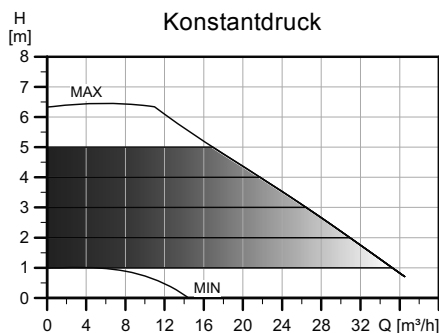
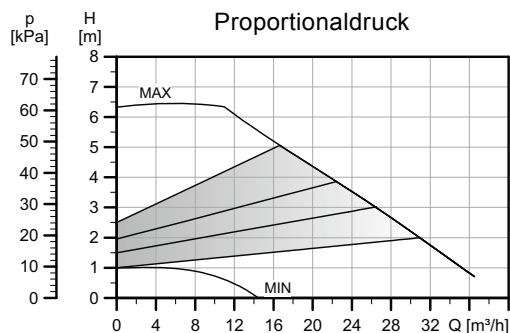
TM05 2204 0312

| Pumpentyp | Abmessungen [mm] | | | | | | | | | | | | | Gewicht [kg] | | Versandvolumen [m³] | | |
|--------------------|------------------|-------|------|-----|------|-----|----|-------|-------|------|------|-----|---------|--------------|-------|---------------------|-------|--------|
| | L1 | G | B1 | B2 | B4 | B6 | H1 | H2 | H3 | H4 | D1 | D2 | D3 | D4 | D5 | | Netto | Brutto |
| MAGNA3 65-40 F (N) | 340 | 203,9 | 83,6 | 164 | 72,3 | 133 | 74 | 311,5 | 385,5 | 93,4 | 68,8 | 119 | 130/145 | 185 | 14/19 | 20,2 | 23,8 | 0,06 |

Die Produktnummern finden Sie auf Seite 95.

MAGNA3 65-60 F (N)

1 x 230 V, 50/60 Hz

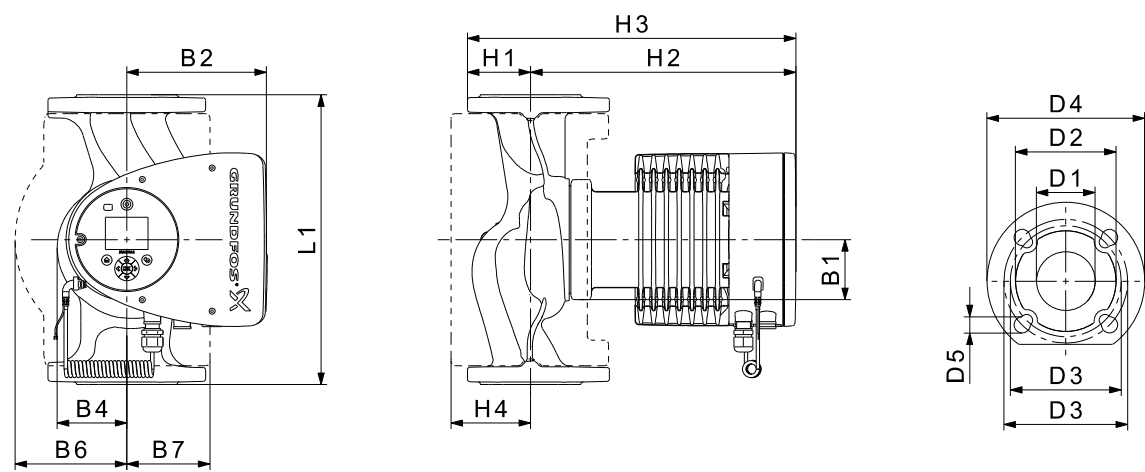


TM05 3747 1912

| Drehzahl | P1 [W] | I _{1/1} [A] |
|----------|--------|----------------------|
| Min. | 20 | 0,22 |
| Max. | 350 | 1,57 |

Die Pumpe besitzt einen Überlastungsschutz.

Rohrleitungsanschluss: Siehe *Gegenflansche*, Seite 99.
 Zul. Betriebsdruck: Maximal 1,0 MPa (10 bar).
 Auch lieferbar für max. 1,6 MPa (16 bar).
 Zul. Medientemperatur: -10 °C bis +110 °C (TF 110).
 Auch lieferbar mit: Pumpengehäuse aus Edelstahl (Ausführung N).
 EEI-Wert: 0,18.



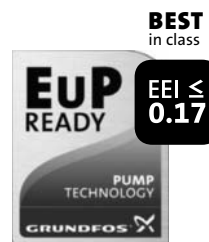
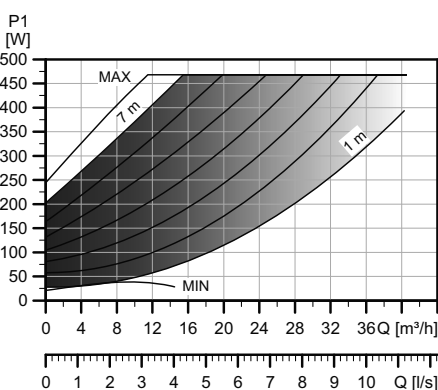
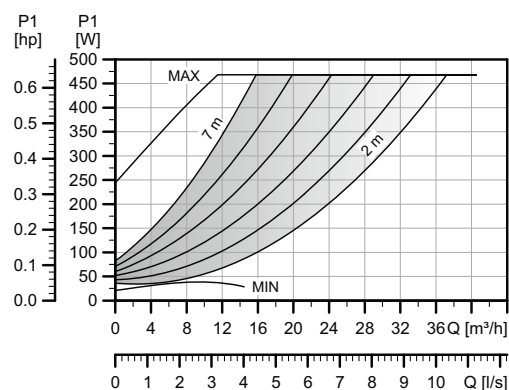
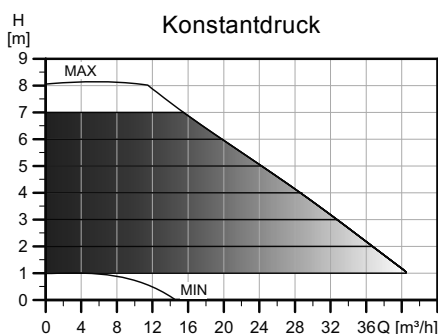
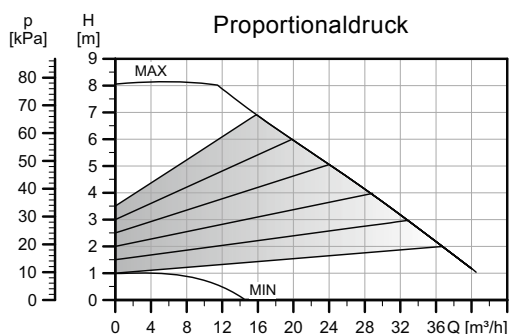
TM05 2204 0312

| Pumpentyp | Abmessungen [mm] | | | | | | | | | | | | | | Gewicht [kg] | | Versandvolumen [m³] | |
|--------------------|------------------|-------|------|-----|------|-----|----|-------|-------|------|------|-----|---------|-----|--------------|-------|---------------------|--------|
| | L1 | G | B1 | B2 | B4 | B6 | H1 | H2 | H3 | H4 | D1 | D2 | D3 | D4 | D5 | Netto | | Brutto |
| MAGNA3 65-60 F (N) | 340 | 203,9 | 83,6 | 164 | 72,3 | 133 | 74 | 311,5 | 385,5 | 93,4 | 68,8 | 119 | 130/145 | 185 | 14/19 | 20,2 | 23,8 | 0,06 |

Die Produktnummern finden Sie auf Seite 95.

MAGNA3 65-80 F (N)

1 x 230 V, 50/60 Hz

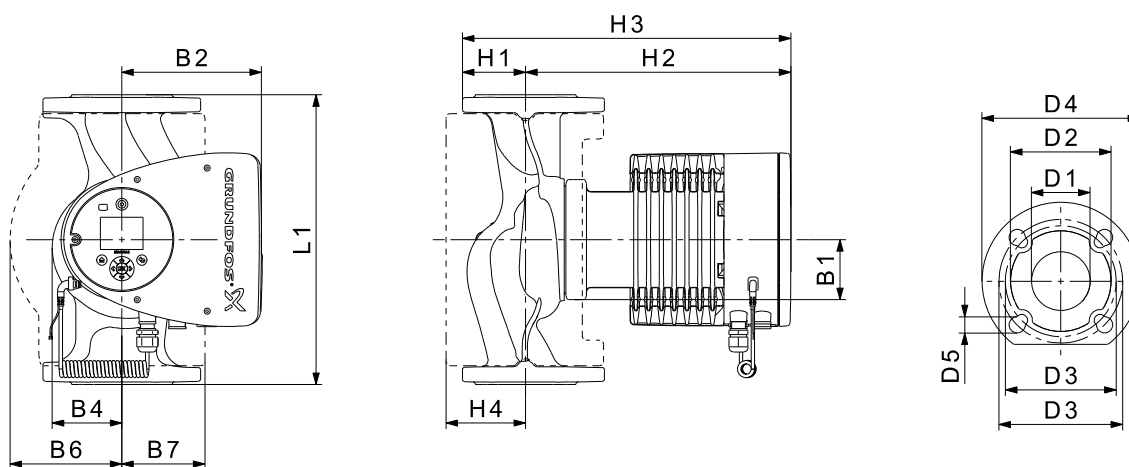


TM05 3748 1912

| Drehzahl | P1 [W] | I _{1/1} [A] |
|----------|--------|----------------------|
| Min. | 22 | 0,24 |
| Max. | 478 | 2,12 |

Die Pumpe besitzt einen Überlastungsschutz.

Rohrleitungsanschluss: Siehe *Gegenflansche*, Seite 99.
 Zul. Betriebsdruck: Maximal 1,0 MPa (10 bar).
 Auch lieferbar für max. 1,6 MPa (16 bar).
 Zul. Medientemperatur: -10 °C bis +110 °C (TF 110).
 Auch lieferbar mit: Pumpengehäuse aus Edelstahl (Ausführung N).
 EEI-Wert: 0,17.



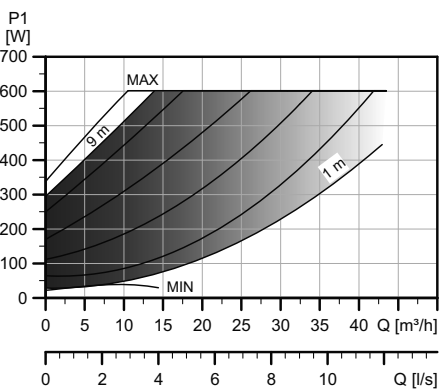
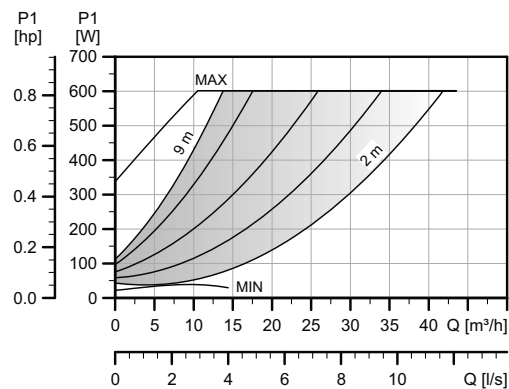
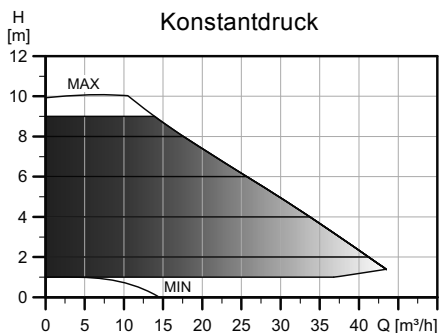
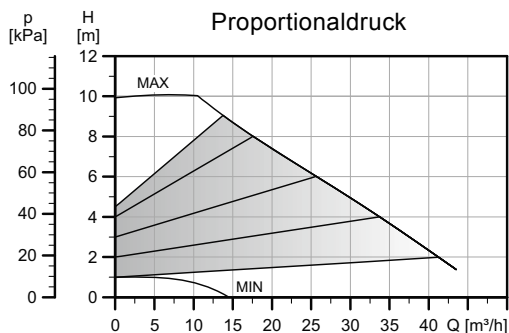
TM05 2204 0312

| Pumpentyp | Abmessungen [mm] | | | | | | | | | | | | | | | Gewicht [kg] | | Versandvolumen [m³] | |
|--------------------|------------------|-------|------|-----|------|-----|-----|----|-------|-------|------|------|-----|---------|-----|--------------|-------|---------------------|--------|
| | L1 | G | B1 | B2 | B4 | B6 | B7 | H1 | H2 | H3 | H4 | D1 | D2 | D3 | D4 | D5 | Netto | | Brutto |
| MAGNA3 65-80 F (N) | 340 | 203,9 | 83,6 | 164 | 72,3 | 133 | 133 | 74 | 311,5 | 385,5 | 93,4 | 68,8 | 119 | 130/145 | 185 | 14/19 | 21,0 | 24,7 | 0,06 |

Die Produktnummern finden Sie auf Seite 95.

MAGNA3 65-100 F (N)

1 x 230 V, 50/60 Hz

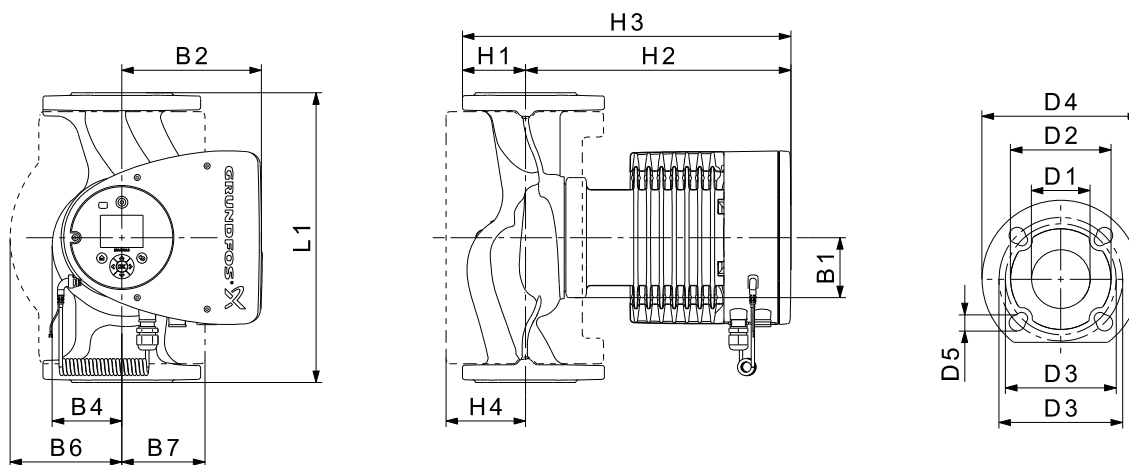


TM05 3749 1912

| Drehzahl | P1 [W] | I _{1/1} [A] |
|----------|--------|----------------------|
| Min. | 21 | 0,23 |
| Max. | 625 | 2,70 |

Die Pumpe besitzt einen Überlastungsschutz.

Rohrleitungsanschluss: Siehe *Gegenflansche*, Seite 99.
 Zul. Betriebsdruck: Maximal 1,0 MPa (10 bar).
 Auch lieferbar für max. 1,6 MPa (16 bar).
 Zul. Medientemperatur: -10 °C bis +110 °C (TF 110).
 Auch lieferbar mit: Pumpengehäuse aus Edelstahl (Ausführung N).
 EEI-Wert: 0,17.



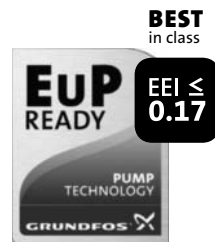
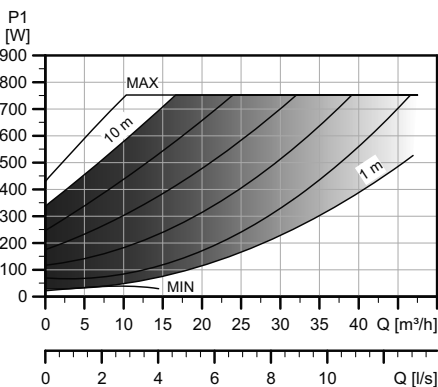
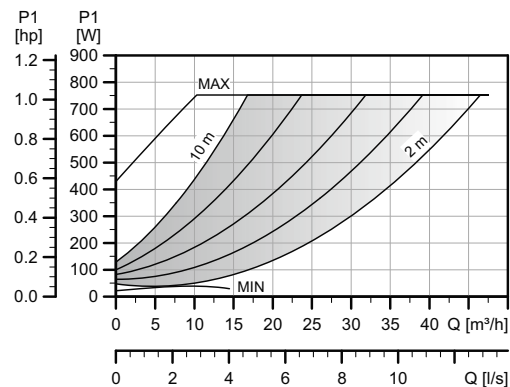
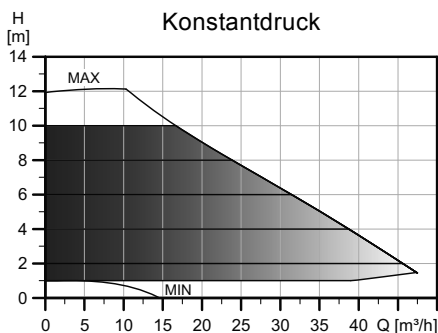
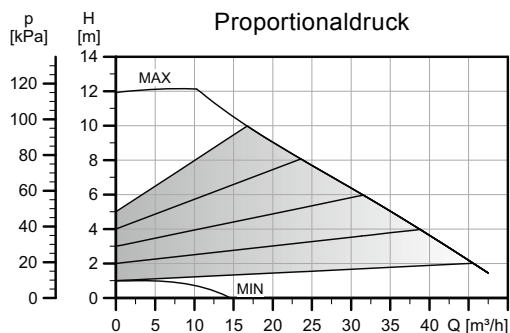
TM05 2204 0312

| Pumpentyp | Abmessungen [mm] | | | | | | | | | | | | | Gewicht [kg] | | Versandvolumen [m³] | | | |
|---------------------|------------------|-------|------|-----|------|-----|-----|----|-------|-------|------|------|-----|--------------|-----|---------------------|------|-------|--------|
| | L1 | G | B1 | B2 | B4 | B6 | B7 | H1 | H2 | H3 | H4 | D1 | D2 | D3 | D4 | | D5 | Netto | Brutto |
| MAGNA3 65-100 F (N) | 340 | 203,9 | 83,6 | 164 | 72,3 | 133 | 133 | 74 | 311,5 | 385,5 | 93,4 | 68,8 | 119 | 130/145 | 185 | 14/19 | 21,0 | 24,7 | 0,06 |

Die Produktnummern finden Sie auf Seite 95.

MAGNA3 65-120 F (N)

1 x 230 V, 50/60 Hz

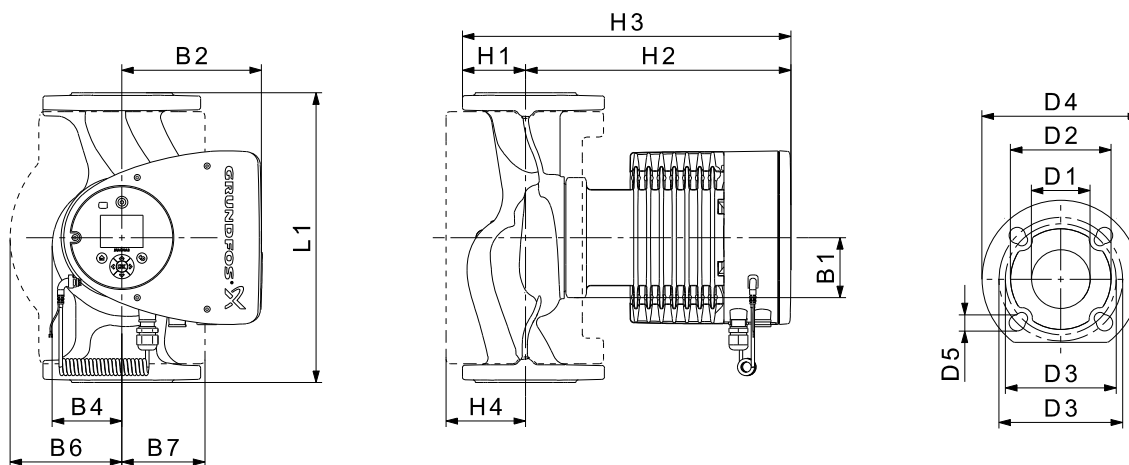


TM05 3750 1912

| Drehzahl | P1 [W] | I _{1/1} [A] |
|----------|--------|----------------------|
| Min. | 16 | 0,18 |
| Max. | 769 | 3,38 |

Die Pumpe besitzt einen Überlastungsschutz.

Rohrleitungsanschluss: Siehe *Gegenflansche*, Seite 99.
 Zul. Betriebsdruck: Maximal 1,0 MPa (10 bar).
 Auch lieferbar für max. 1,6 MPa (16 bar).
 Zul. Medientemperatur: -10 °C bis +110 °C (TF 110).
 Auch lieferbar mit: Pumpengehäuse aus Edelstahl (Ausführung N).
 EEI-Wert: 0,17.



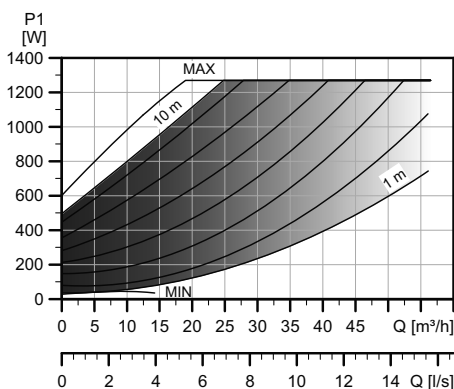
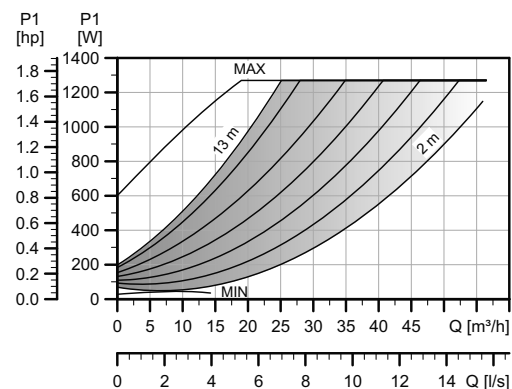
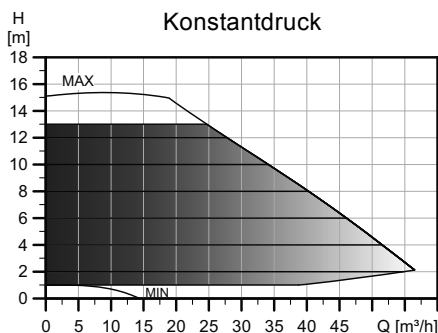
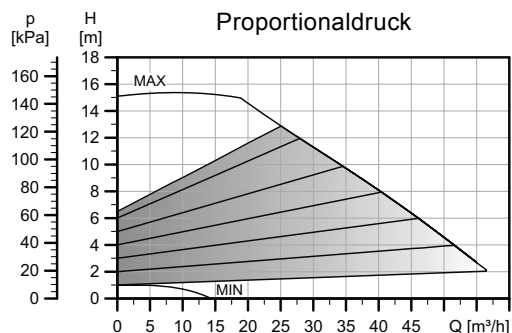
TM05 2204 0312

| Pumpentyp | Abmessungen [mm] | | | | | | | | | | | | | | | Gewicht [kg] | | Versandvolumen [m³] | |
|---------------------|------------------|-------|------|-----|------|-----|-----|----|-------|-------|------|------|-----|---------|-----|--------------|-------|---------------------|--------|
| | L1 | G | B1 | B2 | B4 | B6 | B7 | H1 | H2 | H3 | H4 | D1 | D2 | D3 | D4 | D5 | Netto | | Brutto |
| MAGNA3 65-120 F (N) | 340 | 203,9 | 83,6 | 164 | 72,3 | 133 | 133 | 74 | 311,5 | 385,5 | 93,4 | 68,8 | 119 | 130/145 | 185 | 14/19 | 21,0 | 24,7 | 0,06 |

Die Produktnummern finden Sie auf Seite 95.

MAGNA3 65-150 F (N)

1 x 230 V, 50/60 Hz

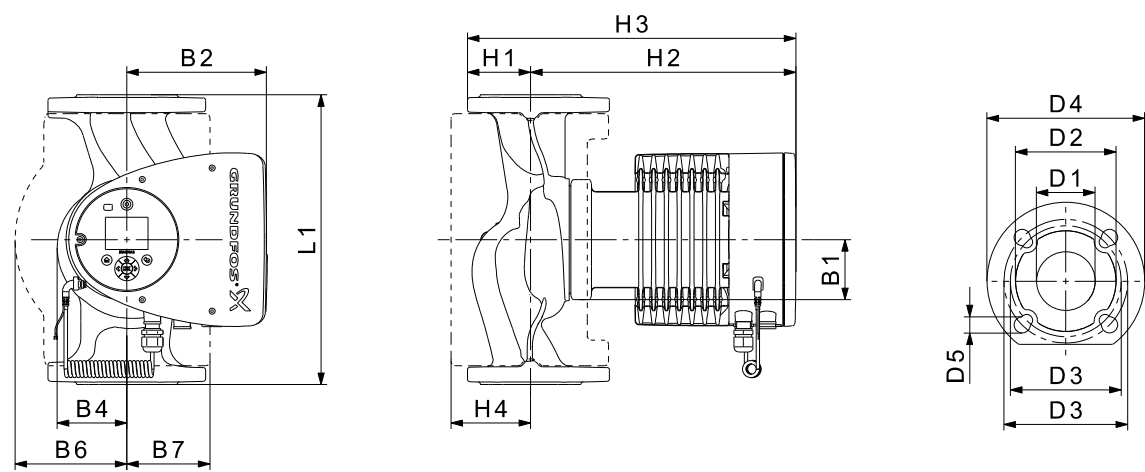


TM05 3751 1912

| Drehzahl | P1 [W] | I _{1/1} [A] |
|----------|--------|----------------------|
| Min. | 29 | 0,30 |
| Max. | 1301 | 5,68 |

Die Pumpe besitzt einen Überlastungsschutz.

Rohrleitungsanschluss: Siehe *Gegenflansche*, Seite 99.
 Zul. Betriebsdruck: Maximal 1,0 MPa (10 bar).
 Auch lieferbar für max. 1,6 MPa (16 bar).
 Zul. Medientemperatur: -10 °C bis +110 °C (TF 110).
 Auch lieferbar mit: Pumpengehäuse aus Edelstahl (Ausführung N).
 EEI-Wert: 0,17.



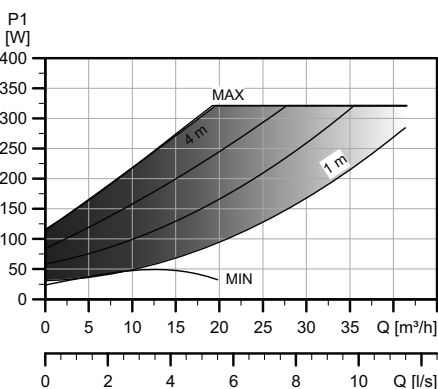
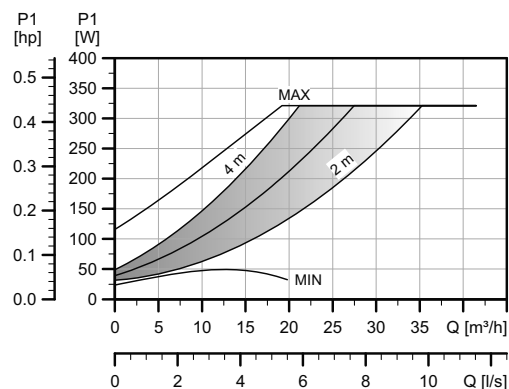
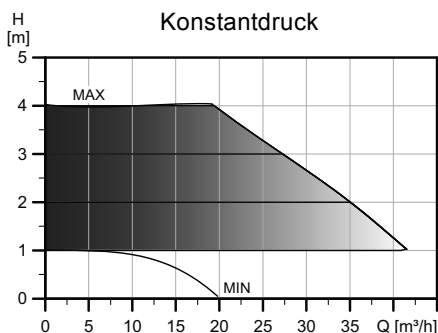
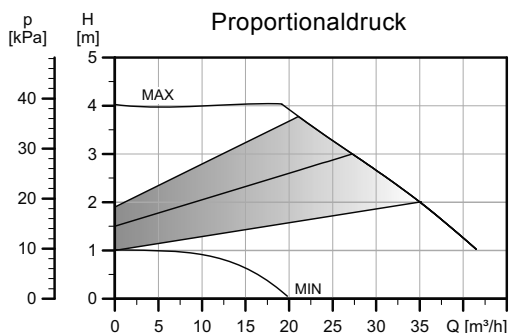
TM05 2204 0312

| Pumpentyp | Abmessungen [mm] | | | | | | | | | | | | | | | Gewicht [kg] | | Versandvolumen [m³] | |
|---------------------|------------------|-------|------|-------|------|-----|-----|----|-------|-------|------|------|-----|---------|-----|--------------|-------|---------------------|--------|
| | L1 | G | B1 | B2 | B4 | B6 | B7 | H1 | H2 | H3 | H4 | D1 | D2 | D3 | D4 | D5 | Netto | | Brutto |
| MAGNA3 65-150 F (N) | 340 | 203,9 | 83,6 | 164,5 | 72,3 | 133 | 133 | 74 | 311,5 | 385,5 | 93,4 | 68,8 | 119 | 130/145 | 185 | 14/19 | 24,0 | 27,8 | 0,06 |

Die Produktnummern finden Sie auf Seite 95.

MAGNA3 80-40 F

1 x 230 V, 50/60 Hz

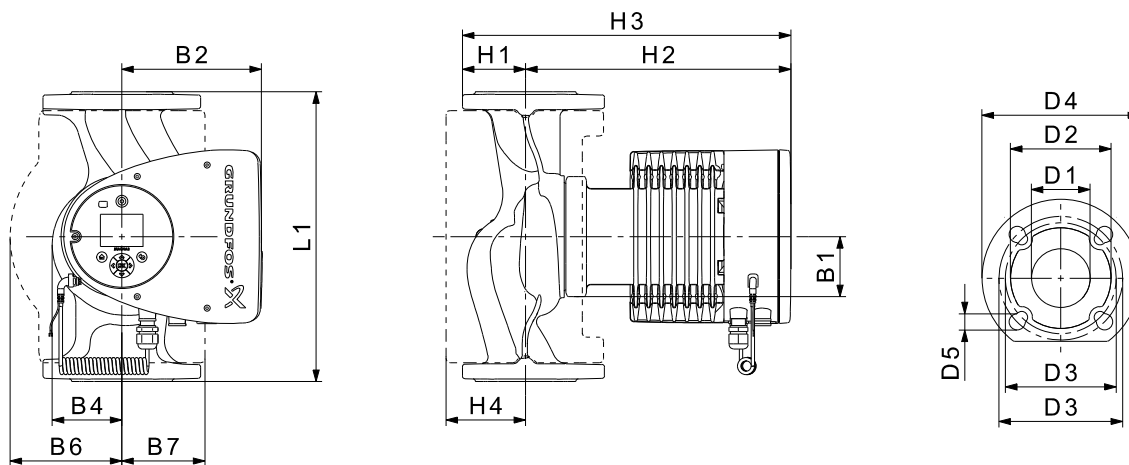


TM05 3752 1912

| Drehzahl | P1 [W] | I _{1/1} [A] |
|----------|--------|----------------------|
| Min. | 24 | 0,26 |
| Max. | 326 | 1,47 |

Die Pumpe besitzt einen Überlastungsschutz.

Rohrleitungsanschluss: Siehe *Gegenflansche*, Seite 99.
 Zul. Betriebsdruck: Maximal 1,0 MPa (10 bar).
 Auch lieferbar für max. 1,6 MPa (16 bar).
 Zul. Medientemperatur: -10 °C bis +110 °C (TF 110).
 EEI-Wert: 0,17.



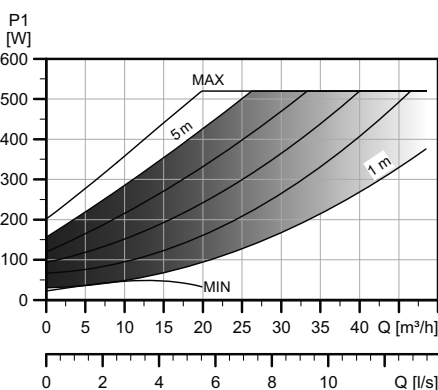
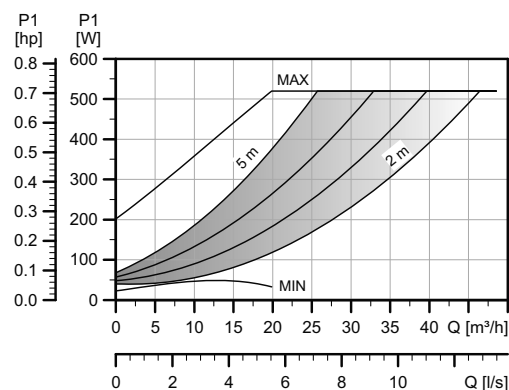
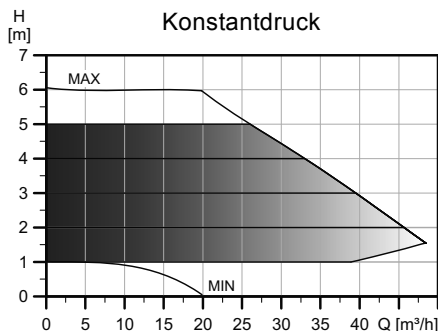
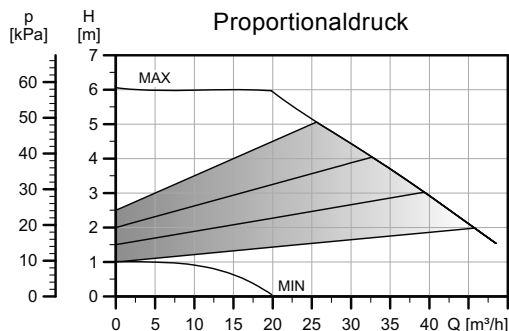
TM05 2204 0312

| Pumpentyp | Abmessungen [mm] | | | | | | | | | | | | | Gewicht [kg] | | Versandvolumen [m³] | | |
|----------------|------------------|-------|------|-----|------|-----|------|-------|-------|-------|------|-----|---------|--------------|----|---------------------|-------|--------|
| | L1 | G | B1 | B2 | B4 | B6 | H1 | H2 | H3 | H4 | D1 | D2 | D3 | D4 | D5 | | Netto | Brutto |
| MAGNA3 80-40 F | 360 | 203,9 | 83,6 | 164 | 72,3 | 163 | 95,4 | 317,5 | 412,9 | 114,4 | 80,8 | 128 | 150/160 | 200 | 18 | 25,8 | 28,8 | 0,07 |

Die Produktnummern finden Sie auf Seite 95.

MAGNA3 80-60 F

1 x 230 V, 50/60 Hz

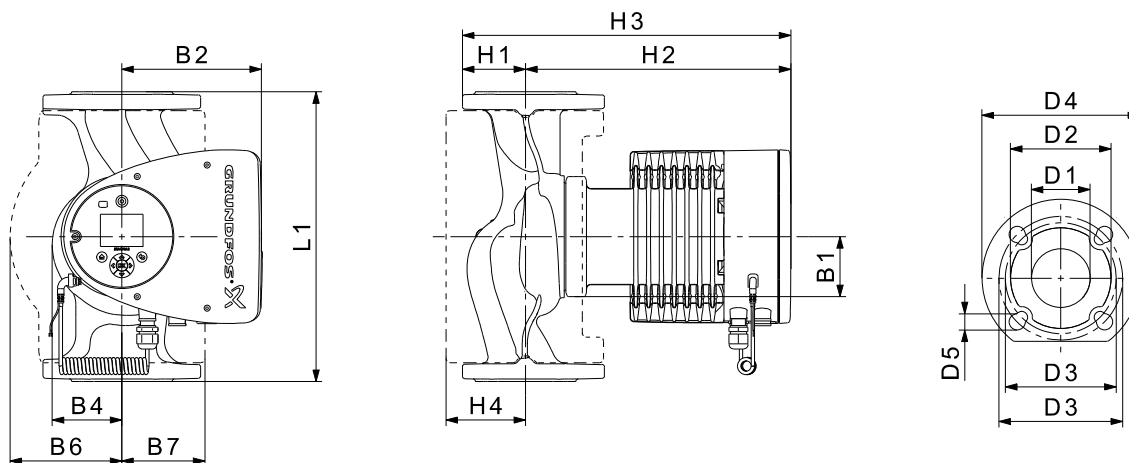


TM05 3753 1912

| Drehzahl | P1 [W] | I _{1/1} [A] |
|----------|--------|----------------------|
| Min. | 24 | 0,26 |
| Max. | 530 | 2,35 |

Die Pumpe besitzt einen Überlastungsschutz.

Rohrleitungsanschluss: Siehe *Gegenflansche*, Seite 99.
 Zul. Betriebsdruck: Maximal 1,0 MPa (10 bar).
 Auch lieferbar für max. 1,6 MPa (16 bar).
 Zul. Medientemperatur: -10 °C bis +110 °C (TF 110).
 EEI-Wert: 0,17.



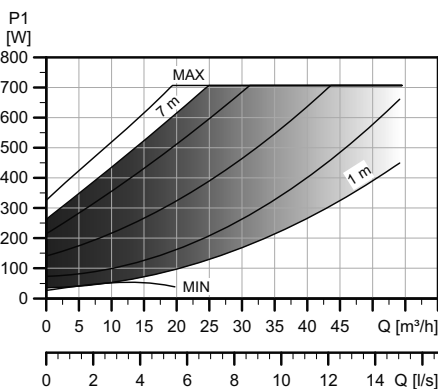
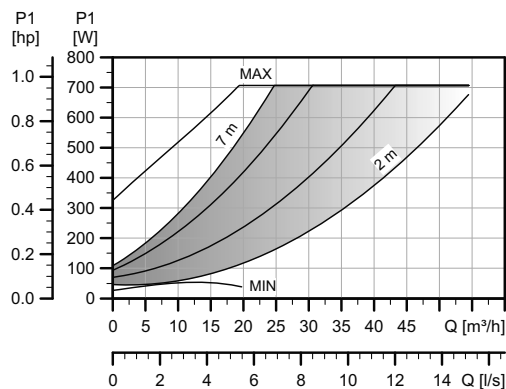
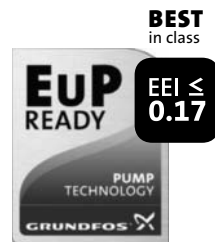
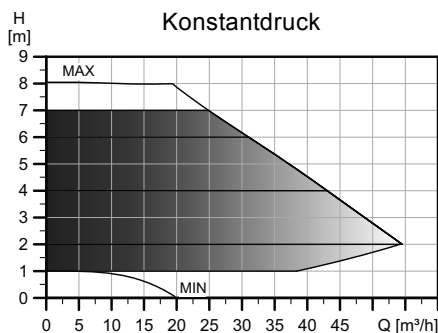
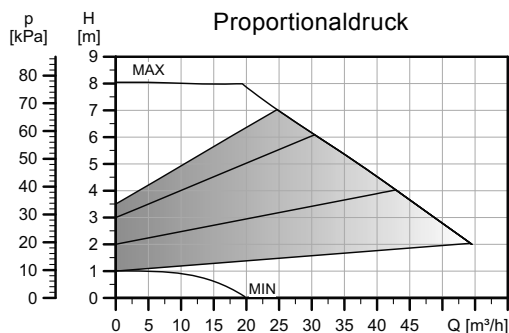
TM05 2204 0312

| Pumpentyp | Abmessungen [mm] | | | | | | | | | | | | | | | Gewicht [kg] | | Versandvolumen [m³] |
|----------------|------------------|-------|------|-----|------|-----|------|-------|-------|-------|------|-----|---------|-----|----|--------------|--------|---------------------|
| | L1 | G | B1 | B2 | B4 | B6 | H1 | H2 | H3 | H4 | D1 | D2 | D3 | D4 | D5 | Netto | Brutto | |
| MAGNA3 80-60 F | 360 | 203,9 | 83,6 | 164 | 72,3 | 163 | 95,4 | 317,5 | 412,9 | 114,4 | 80,8 | 128 | 150/160 | 200 | 18 | 25,8 | 29,1 | 0,07 |

Die Produktnummern finden Sie auf Seite 95.

MAGNA3 80-80 F

1 x 230 V, 50/60 Hz

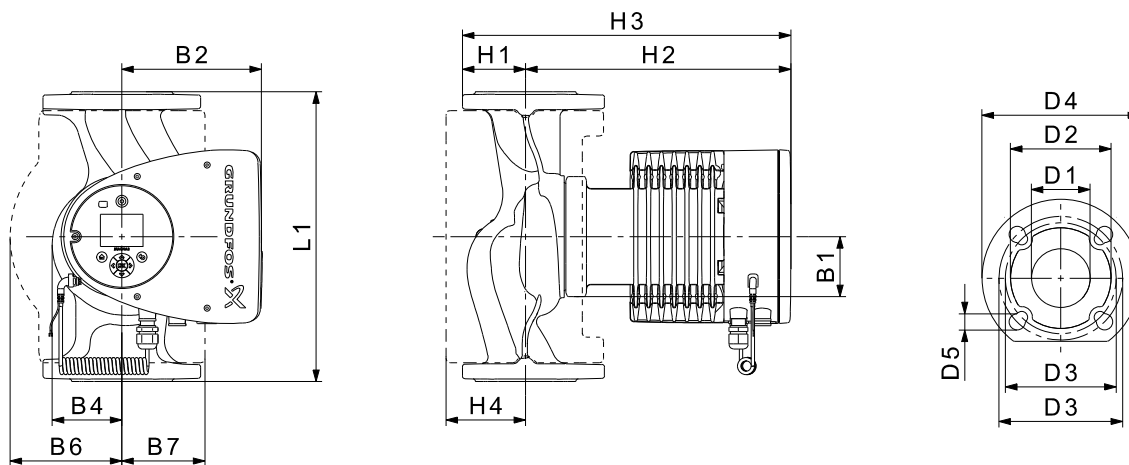


TM05 3754 1912

| Drehzahl | P1 [W] | I _{1/1} [A] |
|----------|--------|----------------------|
| Min. | 28 | 0,28 |
| Max. | 721 | 3,17 |

Die Pumpe besitzt einen Überlastungsschutz.

Rohrleitungsanschluss: Siehe *Gegenflansche*, Seite 99.
 Zul. Betriebsdruck: Maximal 1,0 MPa (10 bar).
 Auch lieferbar für max. 1,6 MPa (16 bar).
 Zul. Medientemperatur: -10 °C bis +110 °C (TF 110).
 EEI-Wert: 0,17.



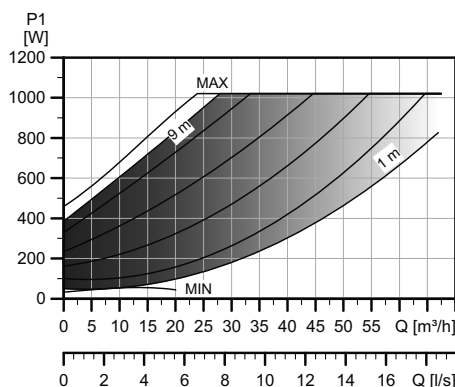
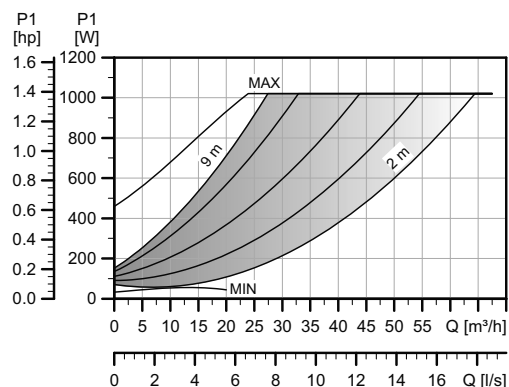
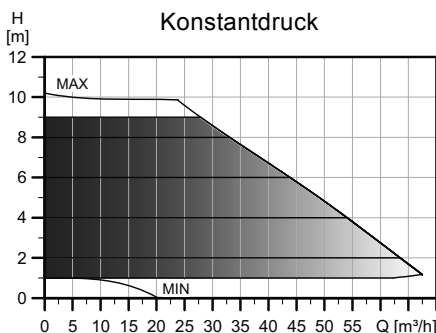
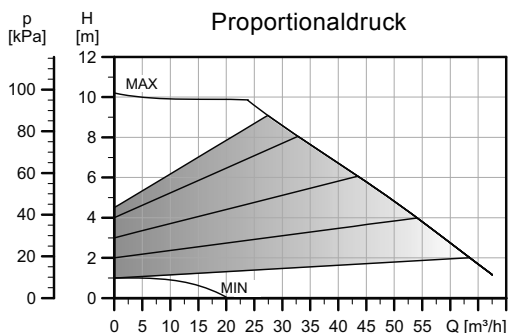
TM05 2204 0312

| Pumpentyp | Abmessungen [mm] | | | | | | | | | | | | | | Gewicht [kg] | | Versandvolumen [m³] | | |
|----------------|------------------|-------|------|-----|------|-----|-----|------|-------|-------|-------|------|-----|---------|--------------|----|---------------------|-------|--------|
| | L1 | G | B1 | B2 | B4 | B6 | B7 | H1 | H2 | H3 | H4 | D1 | D2 | D3 | D4 | D5 | | Netto | Brutto |
| MAGNA3 80-80 F | 360 | 203,9 | 83,6 | 164 | 72,3 | 163 | 163 | 95,4 | 317,5 | 412,9 | 114,4 | 80,8 | 128 | 150/160 | 200 | 18 | 28,0 | 32,0 | 0,07 |

Die Produktnummern finden Sie auf Seite 95.

MAGNA3 80-100 F

1 x 230 V, 50/60 Hz

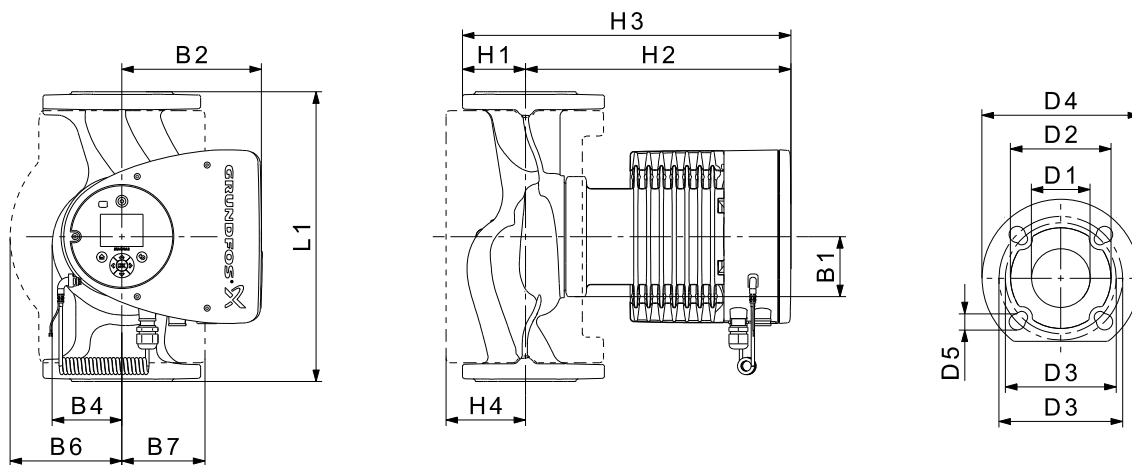


TM05 3755 1912

| Drehzahl | P1 [W] | I _{1/1} [A] |
|----------|--------|----------------------|
| Min. | 31 | 0,32 |
| Max. | 1041 | 4,606 |

Die Pumpe besitzt einen Überlastungsschutz.

Rohrleitungsanschluss: Siehe *Gegenflansche*, Seite 99.
 Zul. Betriebsdruck: Maximal 1,0 MPa (10 bar).
 Auch lieferbar für max. 1,6 MPa (16 bar).
 Zul. Medientemperatur: -10 °C bis +110 °C (TF 110).
 EEI-Wert: 0,17.



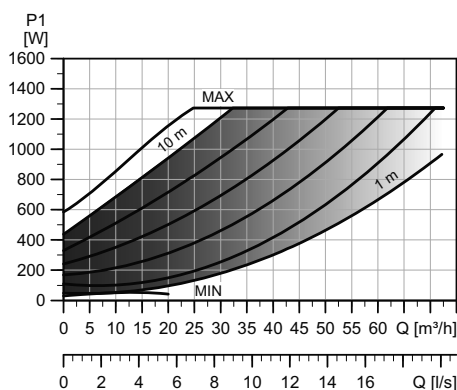
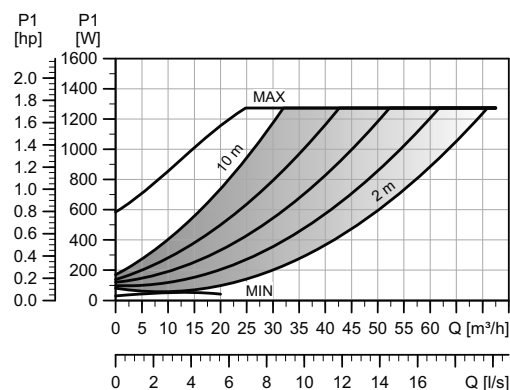
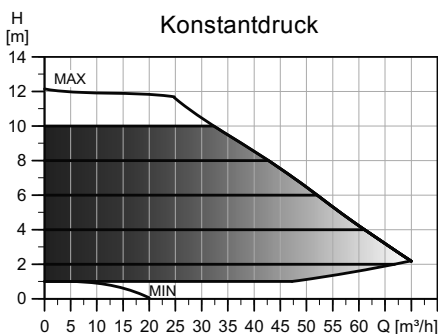
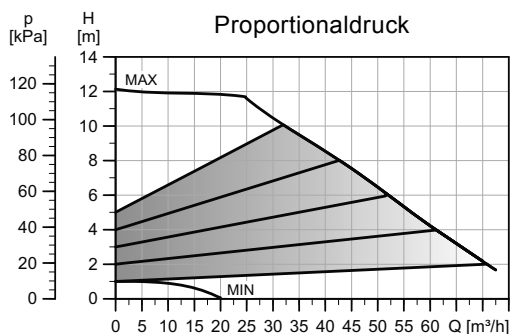
TM05 2204 0312

| Pumpentyp | Abmessungen [mm] | | | | | | | | | | | | | Gewicht [kg] | | Versandvolumen [m³] | | | |
|-----------------|------------------|-------|------|-------|------|-----|-----|------|-------|-------|-------|------|-----|--------------|-----|---------------------|------|-------|--------|
| | L1 | G | B1 | B2 | B4 | B6 | B7 | H1 | H2 | H3 | H4 | D1 | D2 | D3 | D4 | | D5 | Netto | Brutto |
| MAGNA3 80-100 F | 360 | 203,9 | 83,6 | 164,5 | 72,3 | 163 | 163 | 95,4 | 317,5 | 412,9 | 114,4 | 80,8 | 128 | 150/160 | 200 | 18 | 28,8 | 32,6 | 0,07 |

Die Produktnummern finden Sie auf Seite 95.

MAGNA3 80-120 F

1 x 230 V, 50/60 Hz

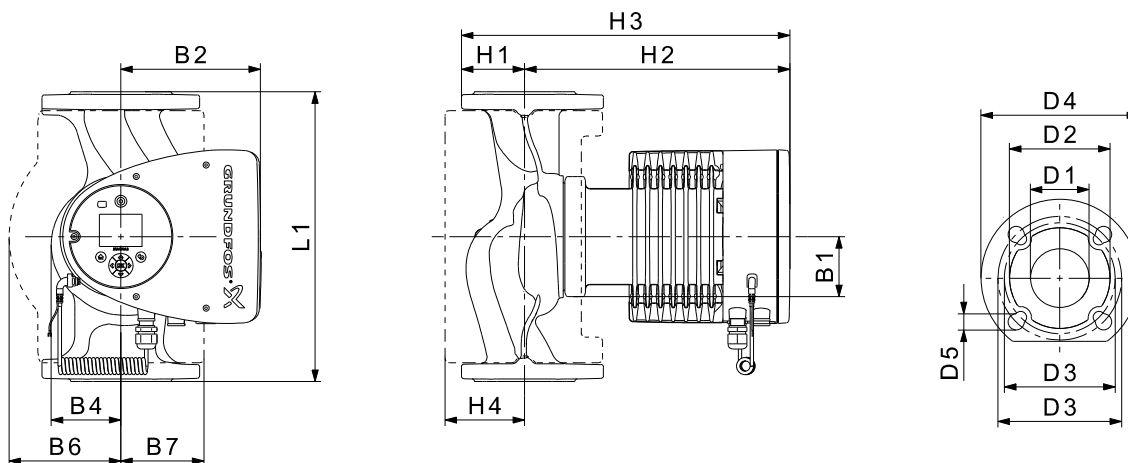


TM05 3756 1912

| Drehzahl | P1 [W] | I _{1/1} [A] |
|----------|--------|----------------------|
| Min. | 31 | 0,32 |
| Max. | 1297 | 5,72 |

Die Pumpe besitzt einen Überlastungsschutz.

Rohrleitungsanschluss: Siehe *Gegenflansche*, Seite 99.
 Zul. Betriebsdruck: Maximal 1,0 MPa (10 bar).
 Auch lieferbar für max. 1,6 MPa (16 bar).
 Zul. Medientemperatur: -10 °C bis +110 °C (TF 110).
 EEI-Wert: 0,17.



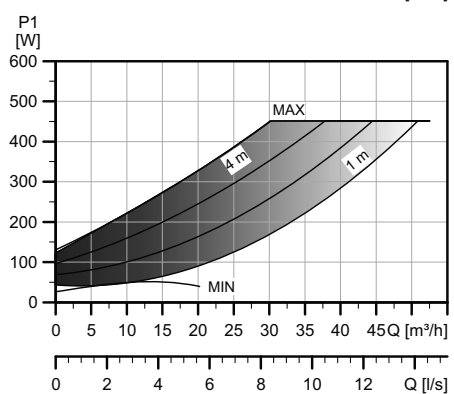
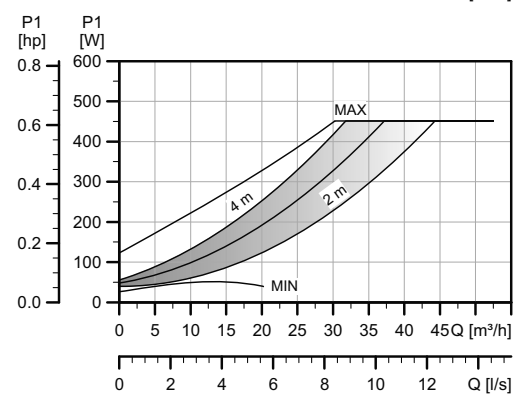
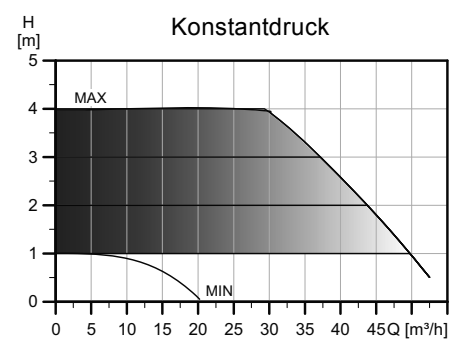
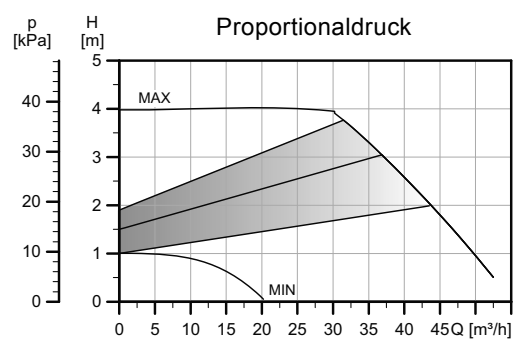
TM05 2204 0312

| Pumpentyp | Abmessungen [mm] | | | | | | | | | | | | | | | Gewicht [kg] | | Versandvolumen [m³] | |
|-----------------|------------------|-------|------|-------|------|-----|-----|------|-------|-------|-------|------|-----|---------|-----|--------------|-------|---------------------|--------|
| | L1 | G | B1 | B2 | B4 | B6 | B7 | H1 | H2 | H3 | H4 | D1 | D2 | D3 | D4 | D5 | Netto | | Brutto |
| MAGNA3 80-120 F | 360 | 203,9 | 83,6 | 164,5 | 72,3 | 163 | 163 | 95,4 | 317,5 | 412,9 | 114,4 | 80,8 | 128 | 150/160 | 200 | 18 | 28,8 | 32,6 | 0,07 |

Die Produktnummern finden Sie auf Seite 95.

MAGNA3 100-40 F

1 x 230 V, 50/60 Hz

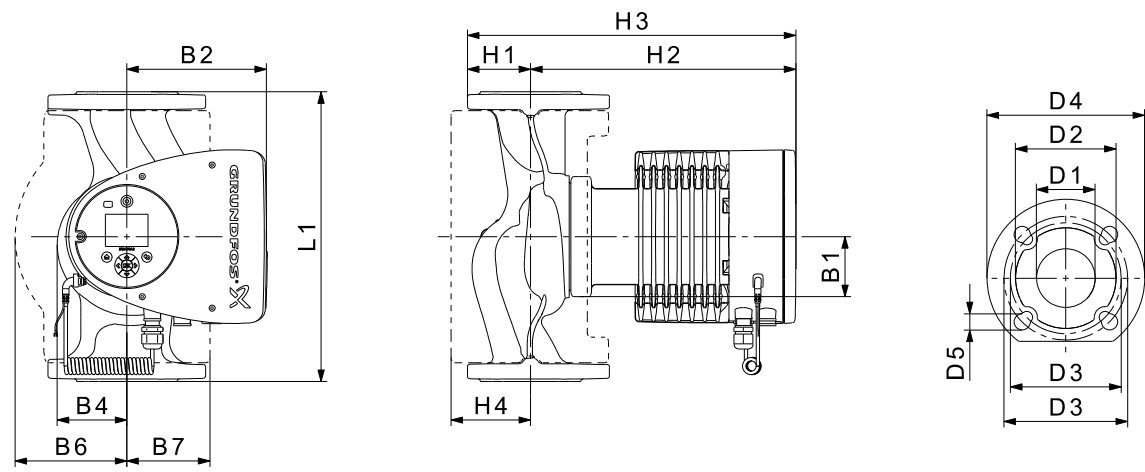


| Drehzahl | P1 [W] | I _{1/1} [A] |
|----------|--------|----------------------|
| Min. | 28 | 0,27 |
| Max. | 465 | 2,06 |

Die Pumpe besitzt einen Überlastungsschutz.

Rohrleitungsanschluss: Siehe *Gegenflansche*, Seite 99.
 Zul. Betriebsdruck: Maximal 1,0 MPa (10 bar).
 Auch lieferbar für max. 1,6 MPa (16 bar).
 Zul. Medientemperatur: -10 °C bis +110 °C (TF 110).
 EEI-Wert: 0,17.

TM05 3757 1912



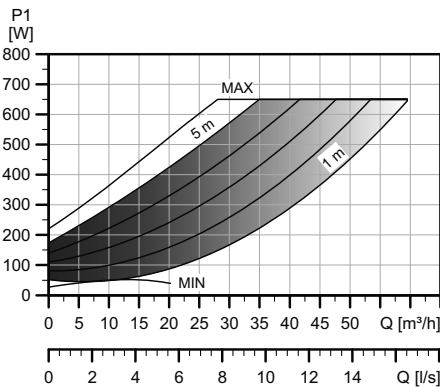
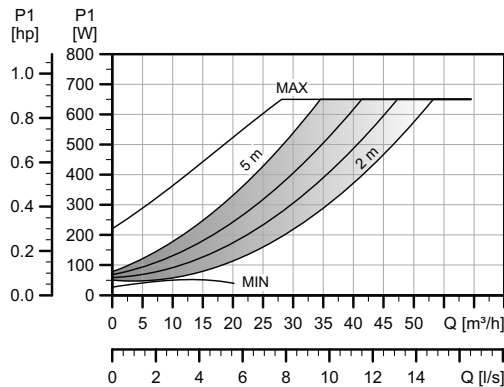
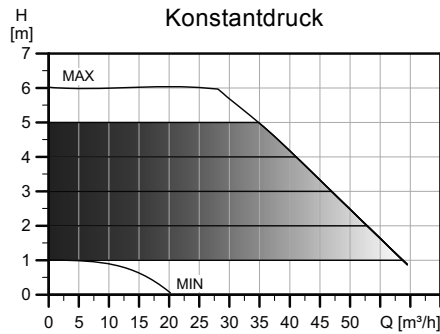
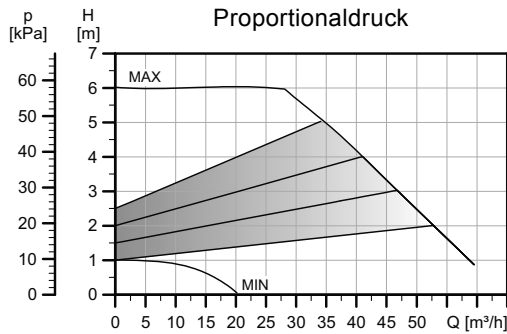
TM05 2204 0312

| Pumpentyp | Abmessungen [mm] | | | | | | | | | | | | | | Gewicht [kg] | | Versandvolumen [m³] | |
|-----------------|------------------|-------|------|-----|------|-----|-------|-------|-------|-----|-------|-----|-----|-----|--------------|-------|---------------------|--------|
| | L1 | G | B1 | B2 | B4 | B6 | H1 | H2 | H3 | H4 | D1 | D2 | D3 | D4 | D5 | Netto | | Brutto |
| MAGNA3 100-40 F | 450 | 203,9 | 83,6 | 164 | 72,3 | 178 | 103,4 | 329,7 | 433,1 | 120 | 105,3 | 160 | 170 | 220 | 18 | 32,3 | 36,4 | 0,1 |

Die Produktnummern finden Sie auf Seite 95.

MAGNA3 100-60 F

1 x 230 V, 50/60 Hz

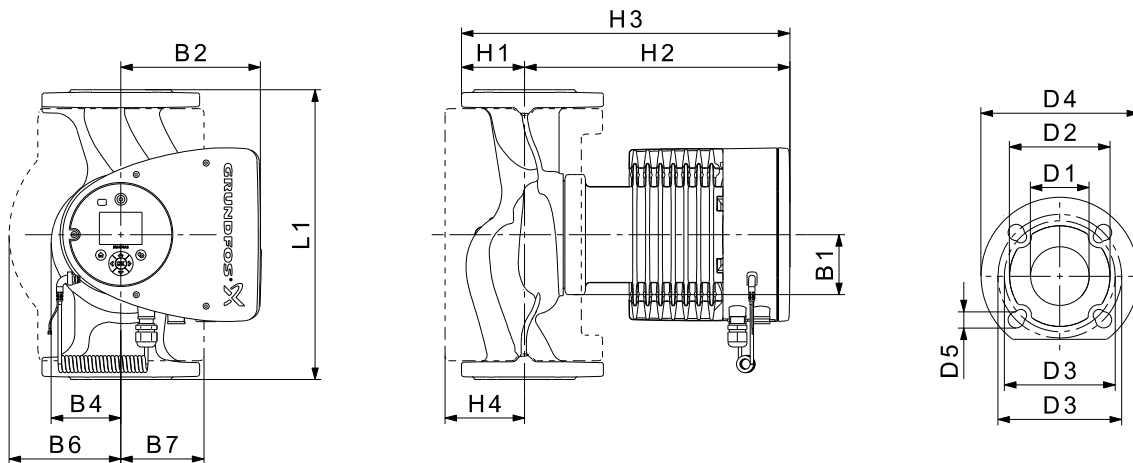


TM05 3758 1912

| Drehzahl | P1 [W] | I _{1/1} [A] |
|----------|--------|----------------------|
| Min. | 28 | 0,28 |
| Max. | 664 | 2,94 |

Die Pumpe besitzt einen Überlastungsschutz.

Rohrleitungsanschluss: Siehe *Gegenflansche*, Seite 99.
 Zul. Betriebsdruck: Maximal 1,0 MPa (10 bar).
 Auch lieferbar für max. 1,6 MPa (16 bar).
 Zul. Medientemperatur: -10 °C bis +110 °C (TF 110).
 EEI-Wert: 0,17.



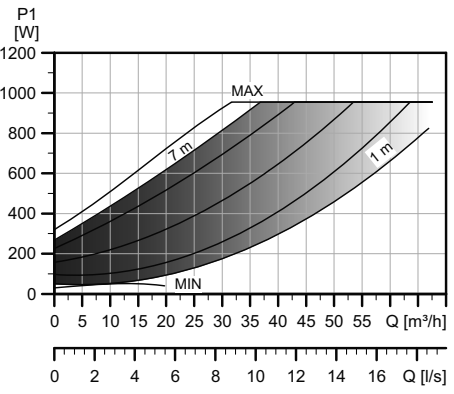
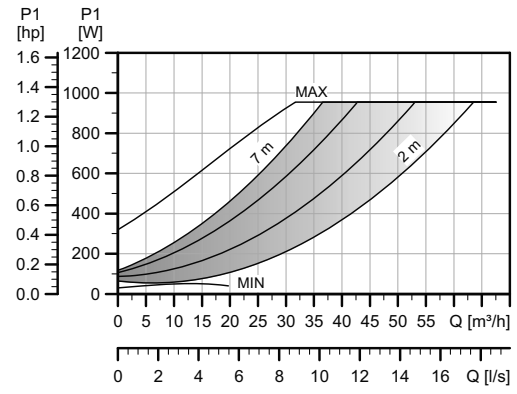
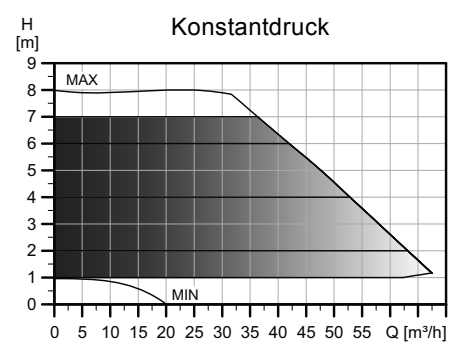
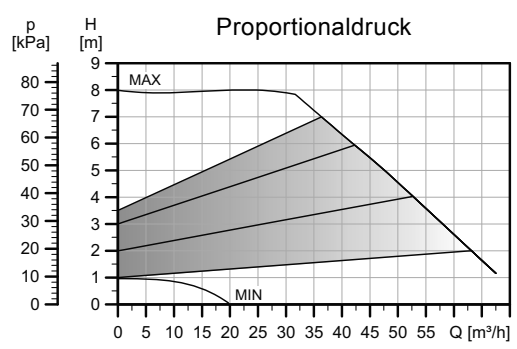
TM05 2204 0312

| Pumpentyp | Abmessungen [mm] | | | | | | | | | | | | | Gewicht [kg] | | Versandvolumen [m³] | | | |
|-----------------|------------------|-------|------|-----|------|-----|-----|-------|-------|-------|-----|-------|-----|--------------|-----|---------------------|------|-------|--------|
| | L1 | G | B1 | B2 | B4 | B6 | B7 | H1 | H2 | H3 | H4 | D1 | D2 | D3 | D4 | | D5 | Netto | Brutto |
| MAGNA3 100-60 F | 450 | 203,9 | 83,6 | 164 | 72,3 | 178 | 178 | 103,4 | 329,7 | 433,1 | 120 | 105,3 | 160 | 170 | 220 | 18 | 32,3 | 36,4 | 0,1 |

Die Produktnummern finden Sie auf Seite 95.

MAGNA3 100-80 F

1 x 230 V, 50/60 Hz

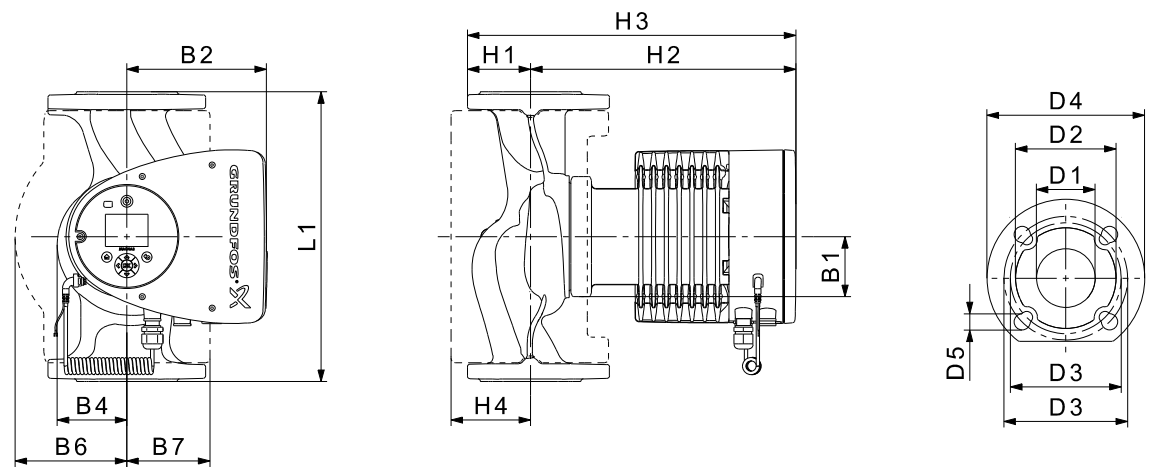


TM05 3759 1912

| Drehzahl | P1 [W] | I _{1/1} [A] |
|----------|--------|----------------------|
| Min. | 31 | 0,32 |
| Max. | 971 | 4,31 |

Rohrleitungsanschluss: Siehe *Gegenflansche*, Seite 99.
 Zul. Betriebsdruck: Maximal 1,0 MPa (10 bar).
 Auch lieferbar für max. 1,6 MPa (16 bar).
 Zul. Medientemperatur: -10 °C bis +110 °C (TF 110).
 EEI-Wert: 0,17.

Die Pumpe besitzt einen Überlastungsschutz.



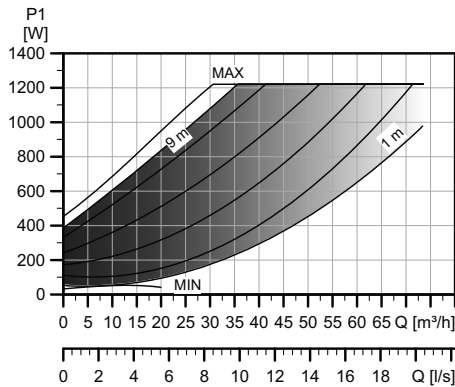
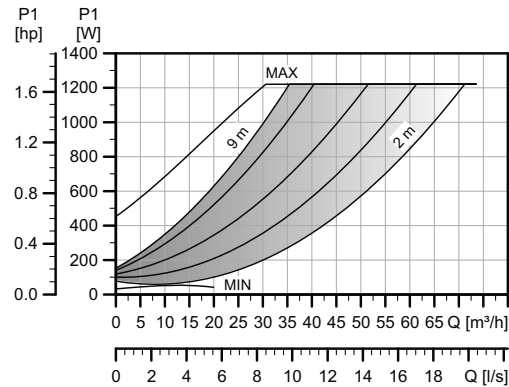
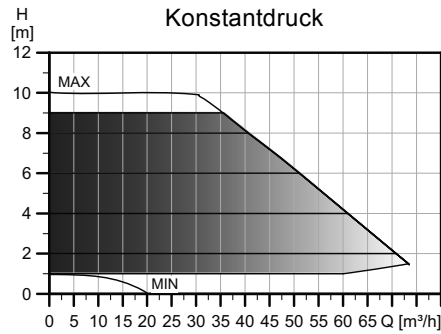
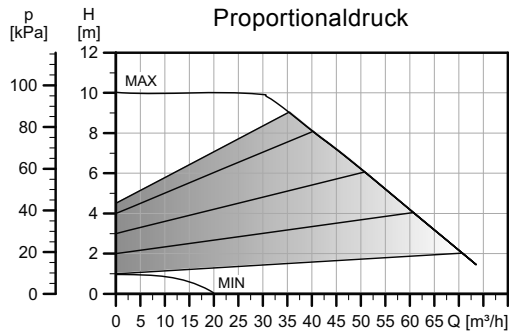
TM05 2204 0312

| Pumpentyp | Abmessungen [mm] | | | | | | | | | | | | | | | Gewicht [kg] | | Versandvolumen [m³] | |
|-----------------|------------------|-------|------|-------|------|-----|-----|-------|-------|-------|-----|-------|-----|-----|-----|--------------|-------|---------------------|--------|
| | L1 | G | B1 | B2 | B4 | B6 | B7 | H1 | H2 | H3 | H4 | D1 | D2 | D3 | D4 | D5 | Netto | | Brutto |
| MAGNA3 100-80 F | 450 | 203,9 | 83,6 | 164,5 | 72,3 | 178 | 178 | 103,4 | 329,7 | 433,1 | 120 | 105,3 | 160 | 170 | 220 | 18 | 33,1 | 37,3 | 0,1 |

Die Produktnummern finden Sie auf Seite 95.

MAGNA3 100-100 F

1 x 230 V, 50/60 Hz

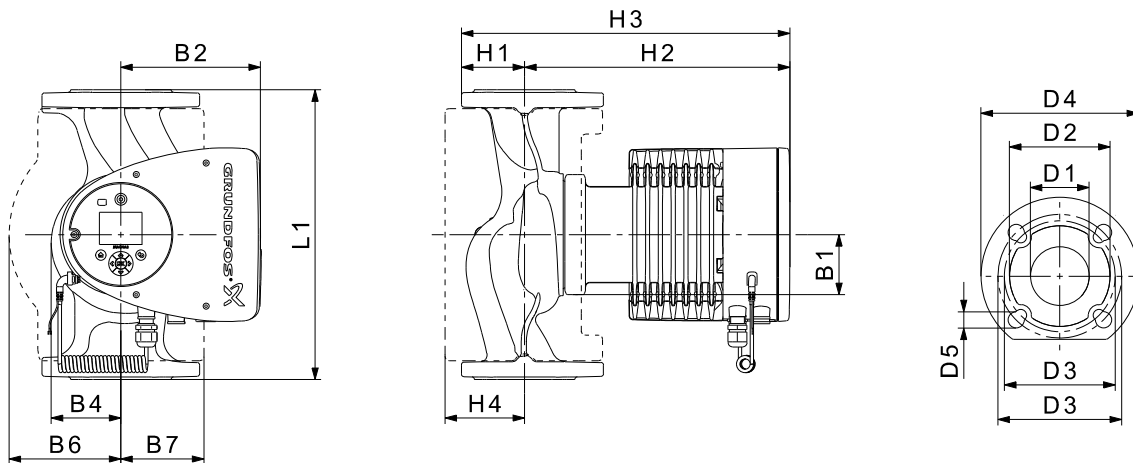


TM05 3760 1912

| Drehzahl | P1 [W] | I _{1/1} [A] |
|----------|--------|----------------------|
| Min. | 31 | 0,32 |
| Max. | 1244 | 5,50 |

Die Pumpe besitzt einen Überlastungsschutz.

Rohrleitungsanschluss: Siehe *Gegenflansche*, Seite 99.
 Zul. Betriebsdruck: Maximal 1,0 MPa (10 bar).
 Auch lieferbar für max. 1,6 MPa (16 bar).
 Zul. Medientemperatur: -10 °C bis +110 °C (TF 110).
 EEI-Wert: 0,17.



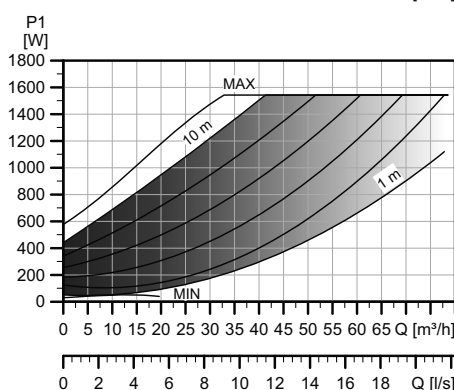
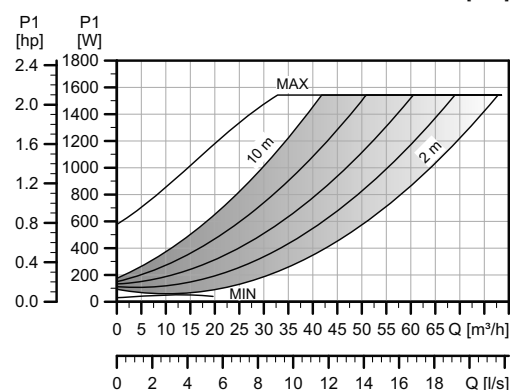
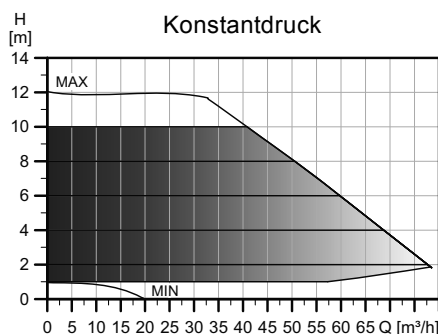
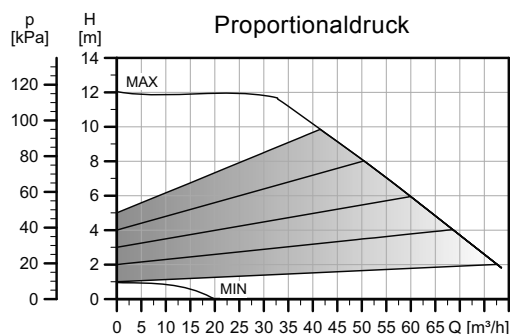
TM05 2204 0312

| Pumpentyp | Abmessungen [mm] | | | | | | | | | | | | | Gewicht [kg] | | Versandvolumen [m³] | | | |
|------------------|------------------|-------|------|-------|------|-----|-----|-------|-------|-------|-----|-------|-----|--------------|-----|---------------------|------|-------|--------|
| | L1 | G | B1 | B2 | B4 | B6 | B7 | H1 | H2 | H3 | H4 | D1 | D2 | D3 | D4 | | D5 | Netto | Brutto |
| MAGNA3 100-100 F | 450 | 203,9 | 83,6 | 164,5 | 72,3 | 178 | 178 | 103,4 | 329,7 | 433,1 | 120 | 105,3 | 160 | 170 | 220 | 18 | 33,1 | 37,0 | 0,1 |

Die Produktnummern finden Sie auf Seite 95.

MAGNA3 100-120 F

1 x 230 V, 50/60 Hz

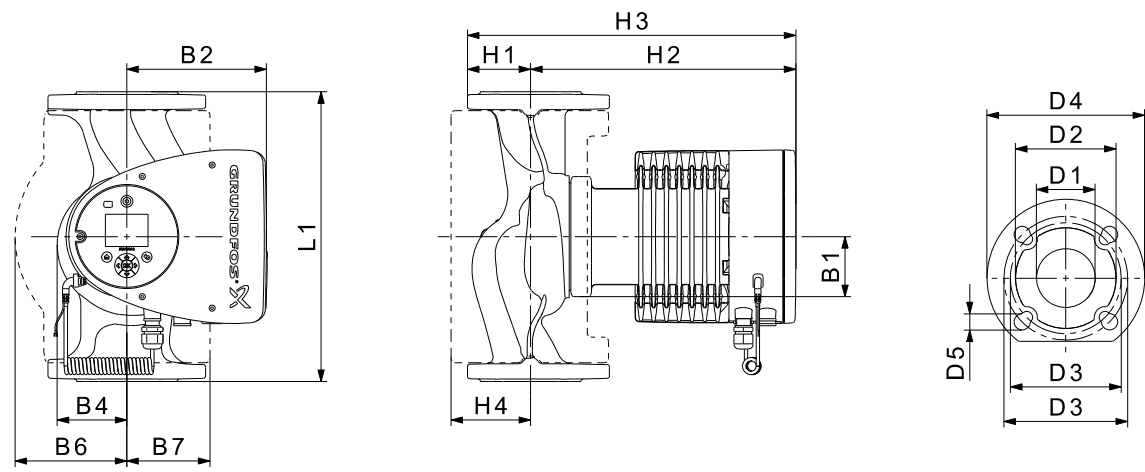


TM05 3761 1912

| Drehzahl | P1 [W] | I _{1/1} [A] |
|----------|--------|----------------------|
| Min. | 31 | 0,32 |
| Max. | 1576 | 6,97 |

Rohrleitungsanschluss: Siehe *Gegenflansche*, Seite 99.
 Zul. Betriebsdruck: Maximal 1,0 MPa (10 bar).
 Auch lieferbar für max. 1,6 MPa (16 bar).
 Zul. Medientemperatur: -10 °C bis +110 °C (TF 110).
 EEI-Wert: 0,17.

Die Pumpe besitzt einen Überlastungsschutz.



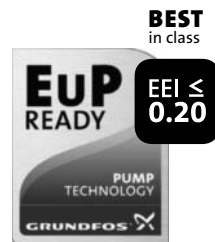
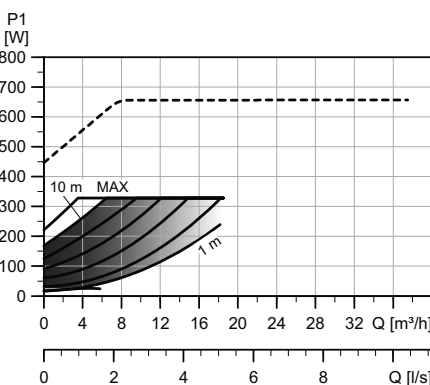
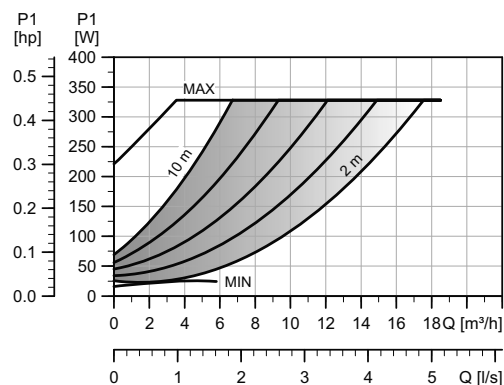
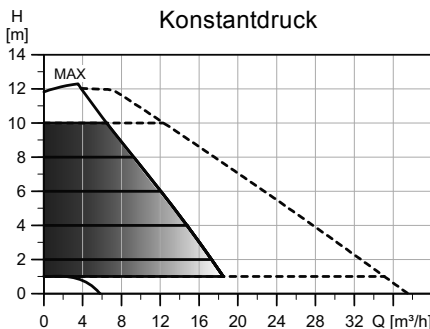
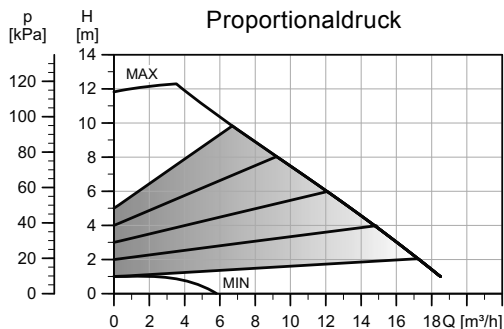
TM05 2204 0312

| Pumpentyp | Abmessungen [mm] | | | | | | | | | | | | Gewicht [kg] | | Versandvolumen [m³] | | | | |
|------------------|------------------|-------|------|-------|------|-----|-----|-------|-------|-------|-----|-------|--------------|-----|---------------------|----|------|-------|--------|
| | L1 | G | B1 | B2 | B4 | B6 | B7 | H1 | H2 | H3 | H4 | D1 | D2 | D3 | | D4 | D5 | Netto | Brutto |
| MAGNA3 100-120 F | 450 | 203,9 | 83,6 | 164,5 | 72,3 | 178 | 178 | 103,4 | 329,7 | 433,1 | 120 | 105,3 | 160 | 170 | 220 | 18 | 33,1 | 37,0 | 0,1 |

Die Produktnummern finden Sie auf Seite 95.

MAGNA3 D 32-120 F

1 x 230 V, 50/60 Hz

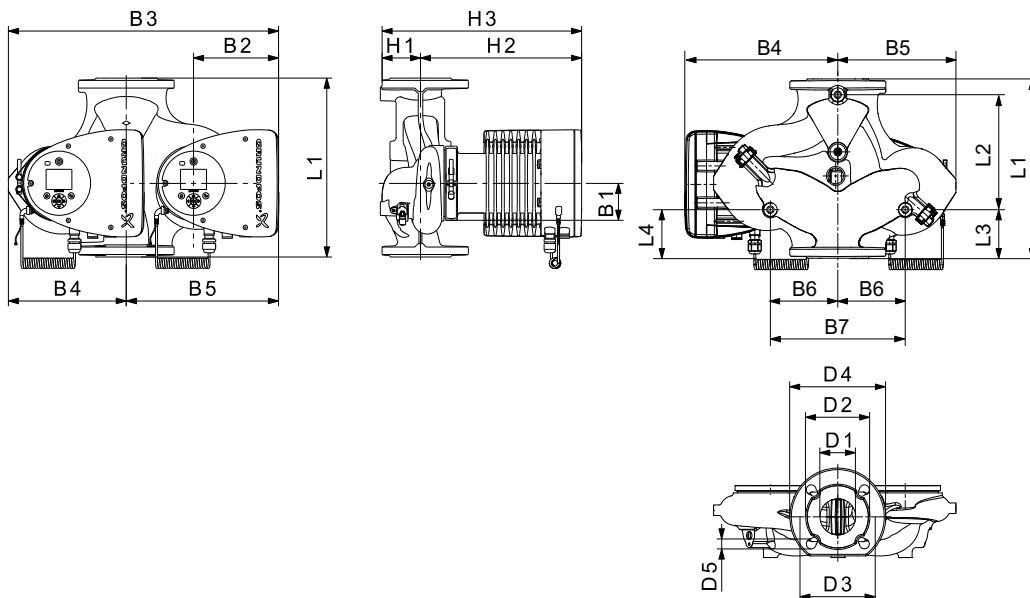


TM05 3787 1912

| Drehzahl | P1 [W] | I _{1/1} [A] |
|----------|--------|----------------------|
| Min. | 16 | 0,18 |
| Max. | 335 | 1,49 |

Die Pumpe besitzt einen Überlastungsschutz.

Rohrleitungsanschluss: Siehe *Gegenflansche*, Seite 99.
 Zul. Betriebsdruck: Maximal 1,0 MPa (10 bar).
 Auch lieferbar für max. 1,6 MPa (16 bar).
 Zul. Medientemperatur: -10 °C bis +110 °C (TF 110).
 EEI-Wert: 0,20.



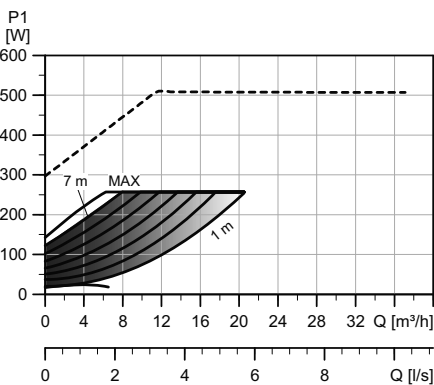
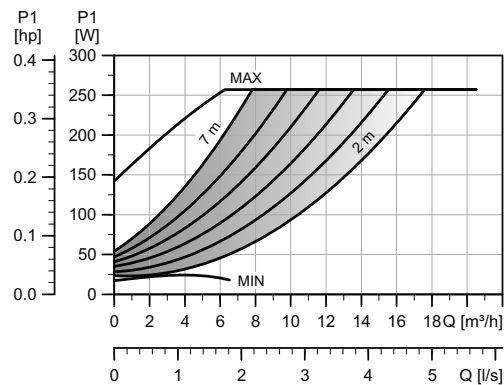
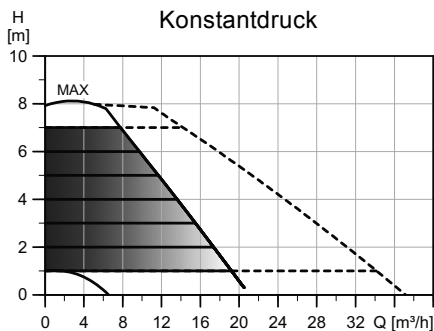
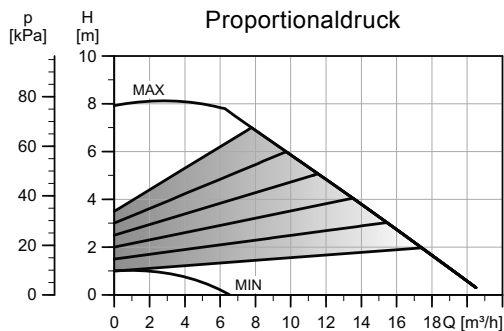
TM05 2205 0412

| Pumpentyp | Abmessungen [mm] | | | | | | | | | | | | | | | | | Gewicht [kg] | | Versandvolumen [m ³] | | | |
|-------------------|------------------|----|----|----|-----|----|----|-----|-----|-----|-----|-----|----|-----|-----|----|----|--------------|-----|----------------------------------|------|-------|--------|
| | L1 | L2 | L3 | L4 | G | B1 | B2 | B3 | B4 | B5 | B6 | B7 | H1 | H2 | H3 | D1 | D2 | D3 | D4 | | D5 | Netto | Brutto |
| MAGNA3 D 32-120 F | 220 | 97 | 93 | 53 | 204 | 84 | - | 504 | 294 | 210 | 130 | 260 | 68 | 300 | 368 | 32 | 76 | 90/100 | 140 | 14/19 | 30,0 | 30,3 | 0,04 |

Die Produktnummern finden Sie auf Seite 95.

MAGNA3 D 40-80 F

1 x 230 V, 50/60 Hz

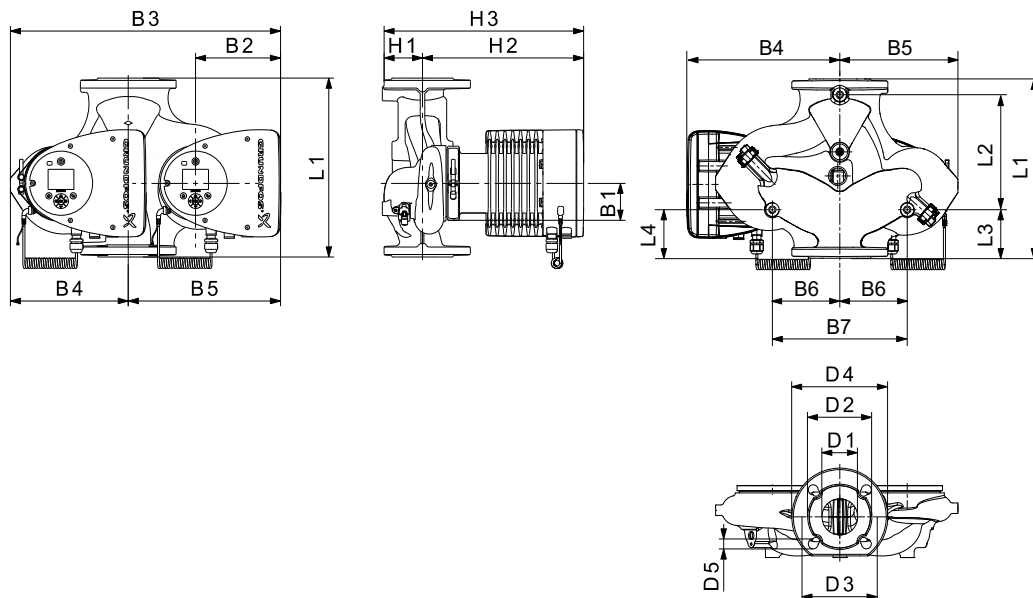


TM05 3788 1912

| Drehzahl | P1 [W] | I _{1/1} [A] |
|----------|--------|----------------------|
| Min. | 17 | 0,19 |
| Max. | 269 | 1,21 |

Die Pumpe besitzt einen Überlastungsschutz.

Rohrleitungsanschluss: Siehe *Gegenflansche*, Seite 99.
 Zul. Betriebsdruck: Maximal 1,0 MPa (10 bar).
 Auch lieferbar für max. 1,6 MPa (16 bar).
 Zul. Medientemperatur: -10 °C bis +110 °C (TF 110).
 EEI-Wert: 0,20.



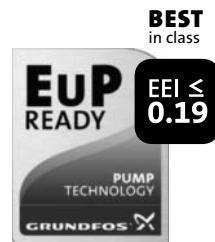
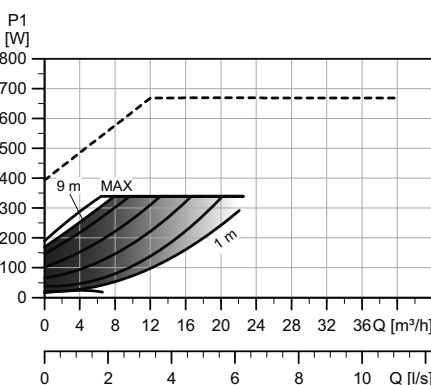
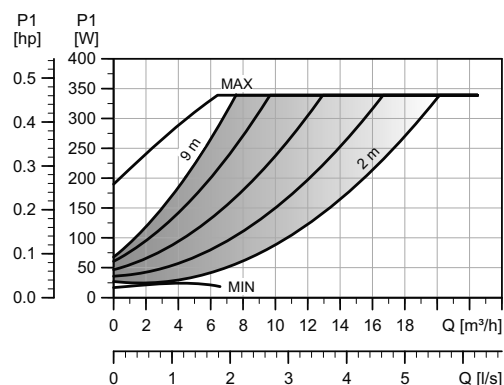
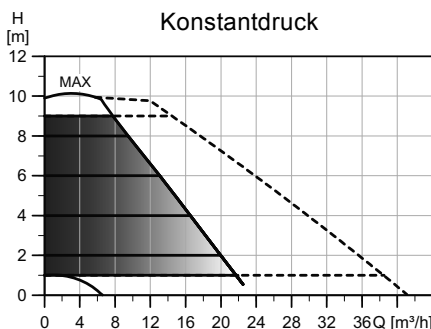
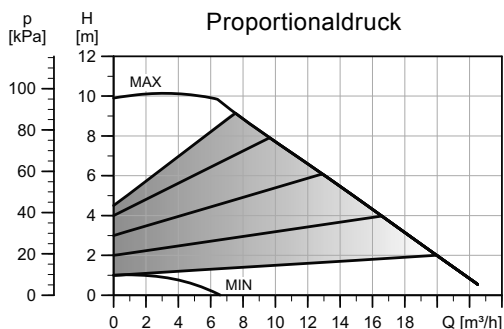
TM05 2205 0412

| Pumpentyp | Abmessungen [mm] | | | | | | | | | | | | | | | | | Gewicht [kg] | | Versandvolumen [m ³] | | | |
|------------------|------------------|----|-----|----|-----|----|----|-----|-----|-----|-----|-----|----|-----|-----|----|----|--------------|-----|----------------------------------|------|-------|--------|
| | L1 | L2 | L3 | L4 | G | B1 | B2 | B3 | B4 | B5 | B6 | B7 | H1 | H2 | H3 | D1 | D2 | D3 | D4 | | D5 | Netto | Brutto |
| MAGNA3 D 40-80 F | 220 | 53 | 143 | 63 | 204 | 84 | - | 505 | 294 | 211 | 130 | 260 | 76 | 303 | 379 | 40 | 84 | 100/110 | 150 | 14/19 | 32,6 | 32,8 | 0,04 |

Die Produktnummern finden Sie auf Seite 95.

MAGNA3 D 40-100 F

1 x 230 V, 50/60 Hz

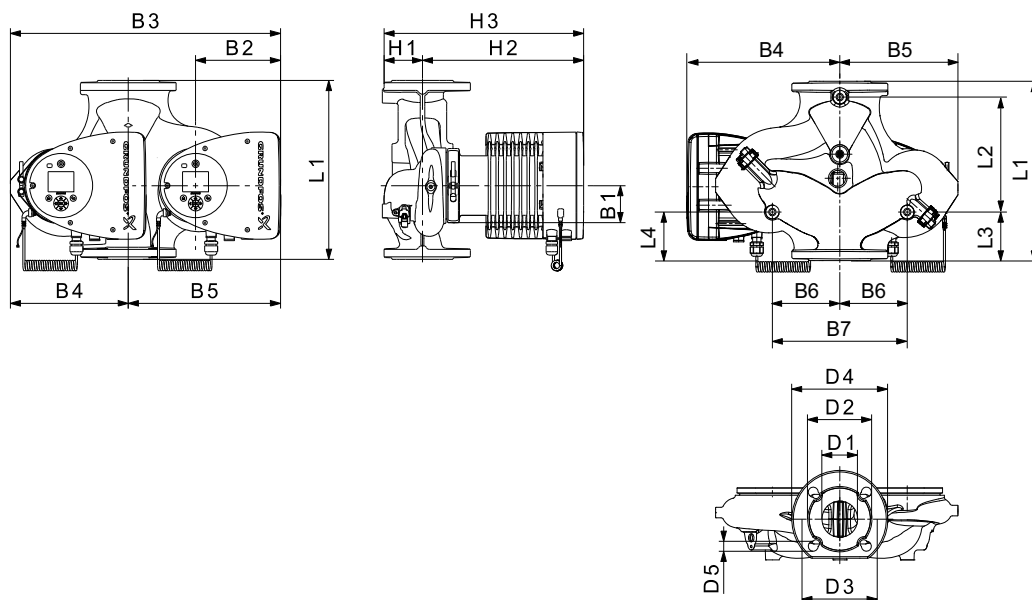


TM05 3789 1912

| Drehzahl | P1 [W] | I _{1/1} [A] |
|----------|--------|----------------------|
| Min. | 18 | 0,19 |
| Max. | 361 | 1,61 |

Die Pumpe besitzt einen Überlastungsschutz.

Rohrleitungsanschluss: Siehe *Gegenflansche*, Seite 99.
 Zul. Betriebsdruck: Maximal 1,0 MPa (10 bar).
 Auch lieferbar für max. 1,6 MPa (16 bar).
 Zul. Medientemperatur: -10 °C bis +110 °C (TF 110).
 EEI-Wert: 0,19.



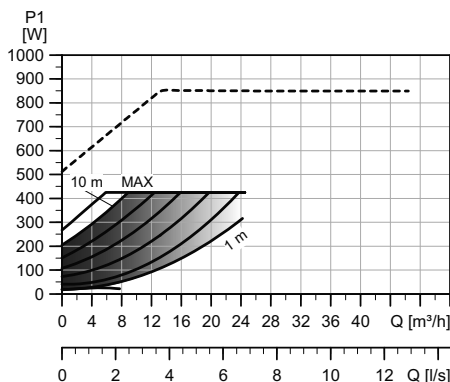
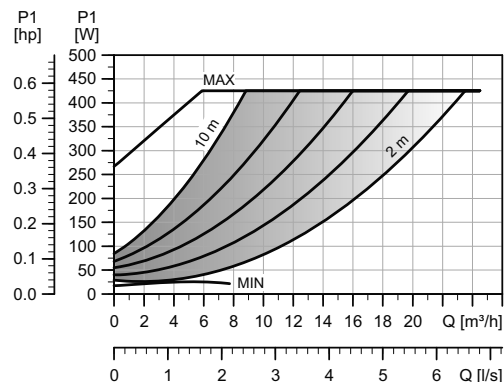
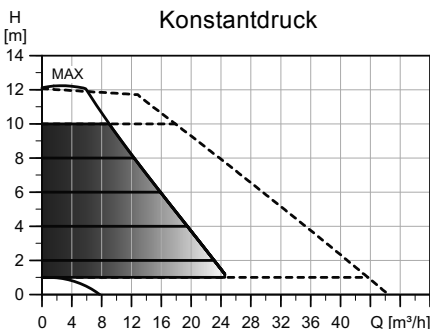
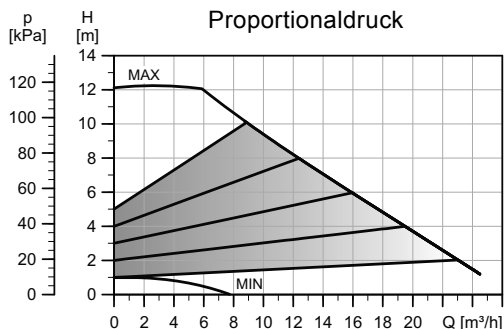
TM05 2205 0412

| Pumpentyp | Abmessungen [mm] | | | | | | | | | | | | | | | | | Gewicht [kg] | | Versandvolumen [m³] | | | |
|-------------------|------------------|----|-----|----|-----|----|----|-----|-----|-----|-----|-----|----|-----|-----|----|----|--------------|-----|---------------------|------|-------|--------|
| | L1 | L2 | L3 | L4 | G | B1 | B2 | B3 | B4 | B5 | B6 | B7 | H1 | H2 | H3 | D1 | D2 | D3 | D4 | | D5 | Netto | Brutto |
| MAGNA3 D 40-100 F | 220 | 53 | 143 | 63 | 204 | 84 | - | 505 | 294 | 211 | 130 | 260 | 76 | 303 | 379 | 40 | 84 | 100/110 | 150 | 14/19 | 32,6 | 32,8 | 0,04 |

Die Produktnummern finden Sie auf Seite 95.

MAGNA3 D 40-120 F

1 x 230 V, 50/60 Hz

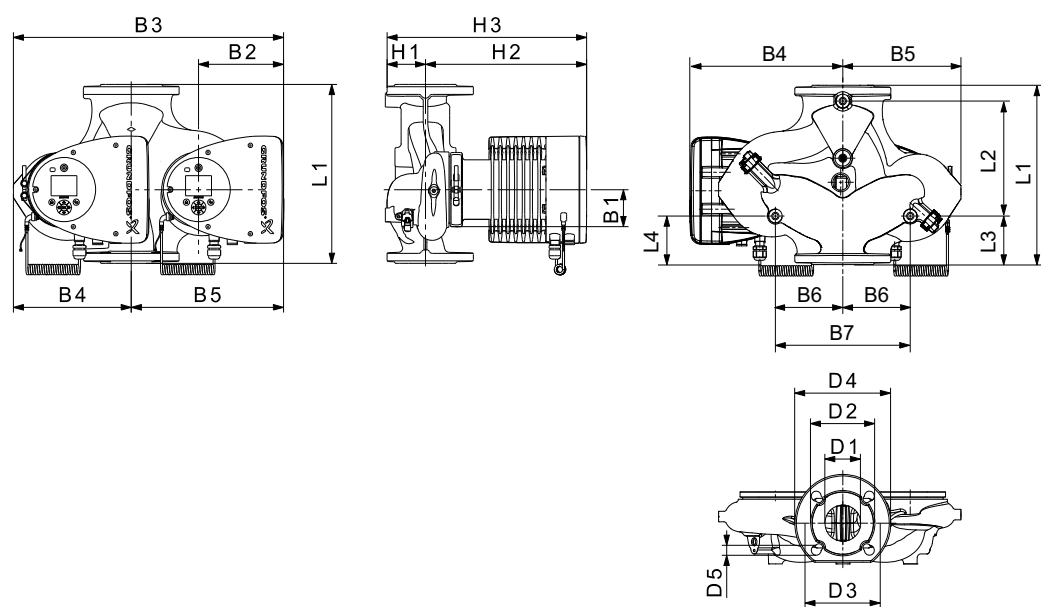


TM05 3790 1912

| Drehzahl | P1 [W] | I _{1/1} [A] |
|----------|--------|----------------------|
| Min. | 16 | 0,18 |
| Max. | 439 | 1,95 |

Die Pumpe besitzt einen Überlastungsschutz.

Rohrleitungsanschluss: Siehe *Gegenflansche*, Seite 99.
 Zul. Betriebsdruck: Maximal 1,0 MPa (10 bar).
 Auch lieferbar für max. 1,6 MPa (16 bar).
 Zul. Medientemperatur: -10 °C bis +110 °C (TF 110).
 EEI-Wert: 0,18.



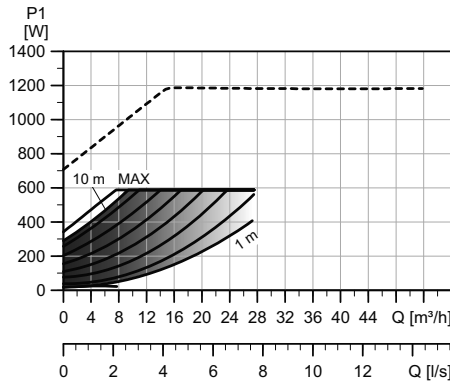
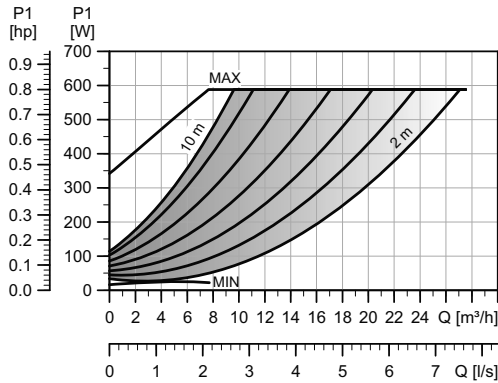
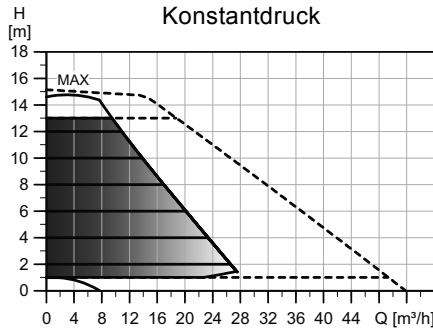
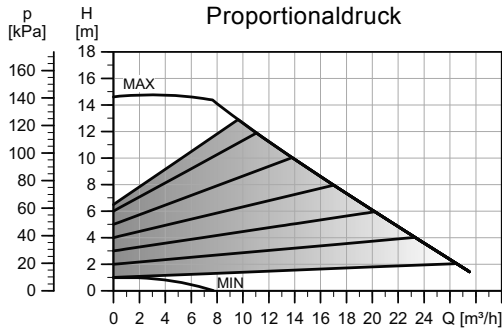
TM05 2205 0412

| Pumpentyp | Abmessungen [mm] | | | | | | | | | | | | | | | | | Gewicht [kg] | | Versandvolumen [m³] | | | |
|-------------------|------------------|----|-----|----|-----|----|----|-----|-----|-----|-----|-----|----|-----|-----|----|----|--------------|-----|---------------------|------|-------|--------|
| | L1 | L2 | L3 | L4 | G | B1 | B2 | B3 | B4 | B5 | B6 | B7 | H1 | H2 | H3 | D1 | D2 | D3 | D4 | | D5 | Netto | Brutto |
| MAGNA3 D 40-120 F | 250 | 58 | 158 | 78 | 204 | 84 | - | 505 | 294 | 211 | 130 | 260 | 69 | 303 | 379 | 40 | 84 | 100/110 | 150 | 14/19 | 31,7 | 31,9 | 0,04 |

Die Produktnummern finden Sie auf Seite 95.

MAGNA3 D 40-150 F

1 x 230 V, 50/60 Hz

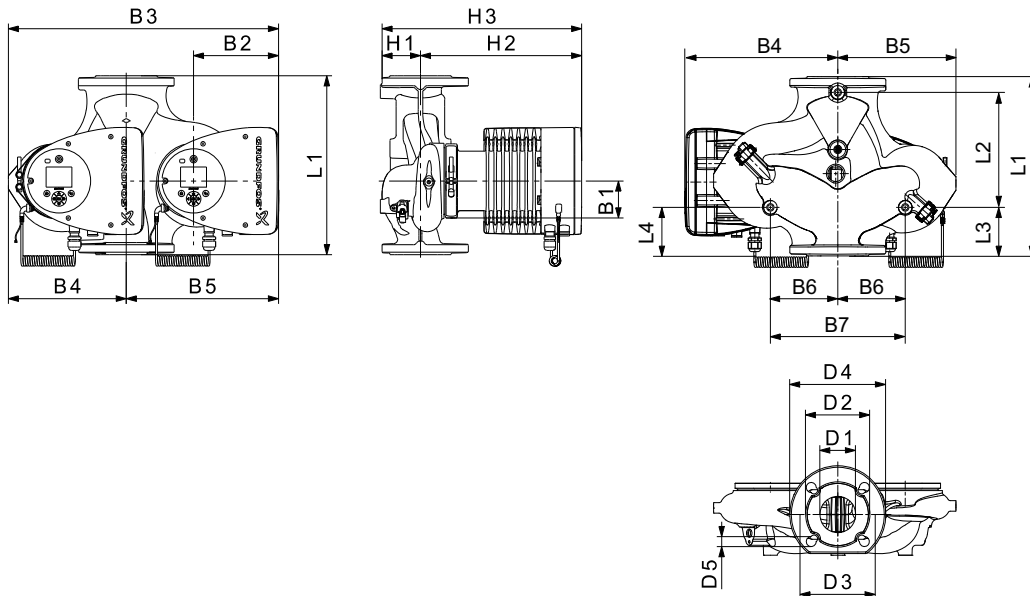


TM05 3791 1912

| Drehzahl | P1 [W] | I _{1/1} [A] |
|----------|--------|----------------------|
| Min. | 16 | 0,18 |
| Max. | 611 | 2,70 |

Die Pumpe besitzt einen Überlastungsschutz.

Rohrleitungsanschluss: Siehe *Gegenflansche*, Seite 99.
 Zul. Betriebsdruck: Maximal 1,0 MPa (10 bar).
 Auch lieferbar für max. 1,6 MPa (16 bar).
 Zul. Medientemperatur: -10 °C bis +110 °C (TF 110).
 EEI-Wert: 0,18.



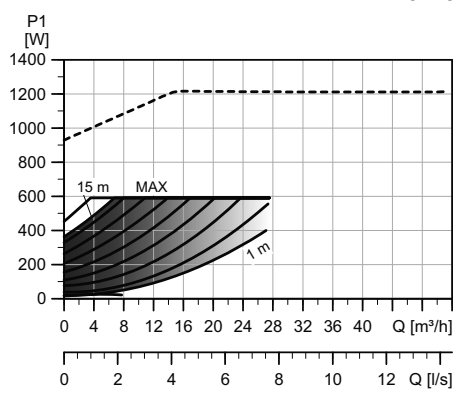
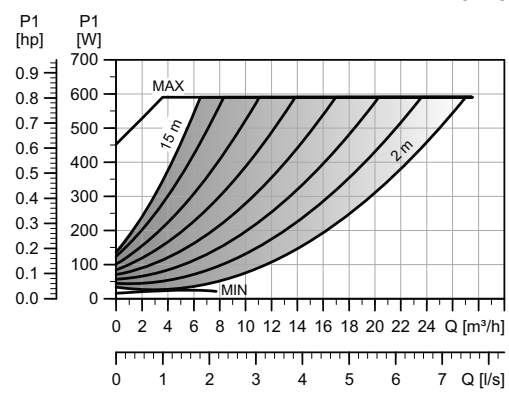
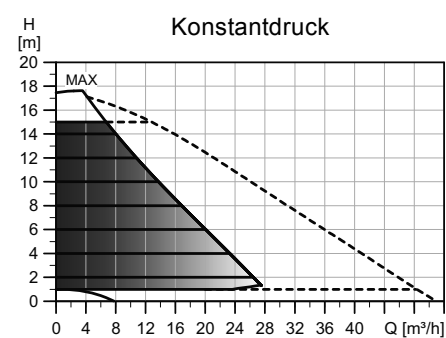
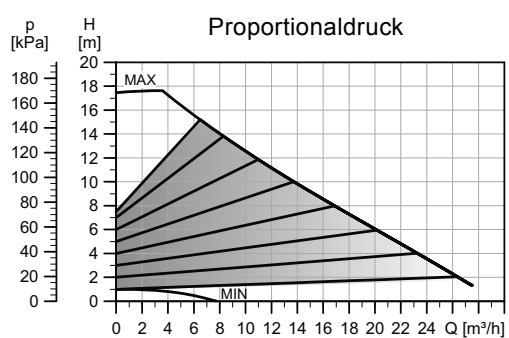
TM05 2205 0412

| Pumpentyp | Abmessungen [mm] | | | | | | | | | | | | | | | | | Gewicht [kg] | | Versandvolumen [m³] | | | |
|-------------------|------------------|----|-----|----|-----|----|----|-----|-----|-----|-----|-----|----|-----|-----|----|----|--------------|-----|---------------------|------|-------|--------|
| | L1 | L2 | L3 | L4 | G | B1 | B2 | B3 | B4 | B5 | B6 | B7 | H1 | H2 | H3 | D1 | D2 | D3 | D4 | | D5 | Netto | Brutto |
| MAGNA3 D 40-150 F | 250 | 58 | 158 | 78 | 204 | 84 | - | 505 | 294 | 211 | 130 | 260 | 69 | 303 | 379 | 40 | 84 | 100/110 | 150 | 14/19 | 31,7 | 31,9 | 0,04 |

Die Produktnummern finden Sie auf Seite 95.

MAGNA3 D 40-180 F

1 x 230 V, 50/60 Hz

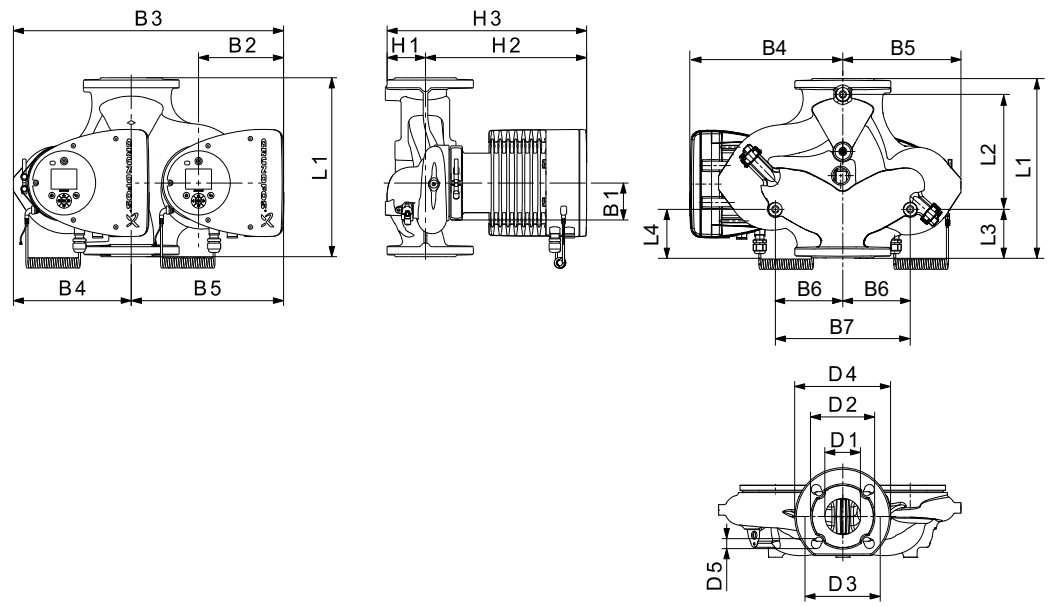


TM05 3763 1912

| Drehzahl | P1 [W] | I _{1/1} [A] |
|----------|--------|----------------------|
| Min. | 16 | 0,18 |
| Max. | 613 | 2,71 |

Die Pumpe besitzt einen Überlastungsschutz.

Rohrleitungsanschluss: Siehe *Gegenflansche*, Seite 99.
 Zul. Betriebsdruck: Maximal 1,0 MPa (10 bar).
 Auch lieferbar für max. 1,6 MPa (16 bar).
 Zul. Medientemperatur: -10 °C bis +110 °C (TF 110).
 EEI-Wert: 0,18.



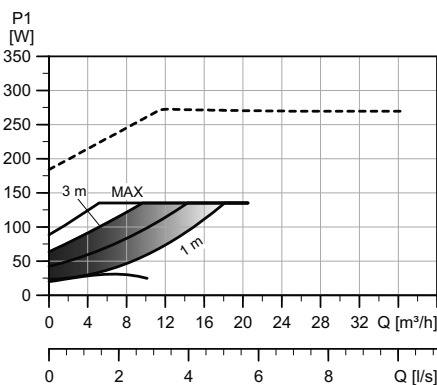
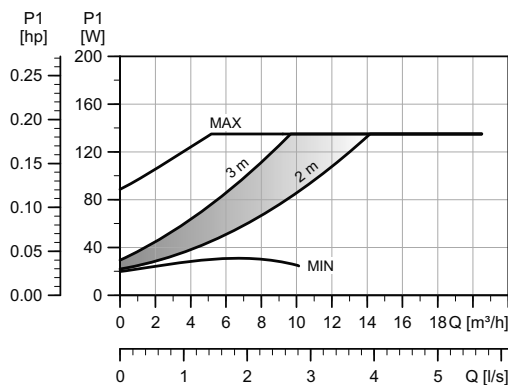
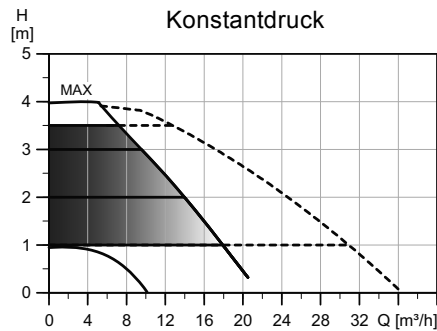
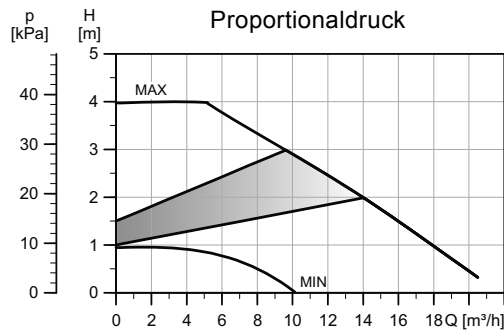
TM05 2205 0412

| Pumpentyp | Abmessungen [mm] | | | | | | | | | | | | | | | Gewicht [kg] | | Versandvolumen [m³] | | | | | |
|-------------------|------------------|----|-----|----|-----|----|----|-----|-----|-----|-----|-----|----|-----|-----|--------------|----|---------------------|-----|-------|------|-------|--------|
| | L1 | L2 | L3 | L4 | G | B1 | B2 | B3 | B4 | B5 | B6 | B7 | H1 | H2 | H3 | D1 | D2 | | D3 | D4 | D5 | Netto | Brutto |
| MAGNA3 D 40-180 F | 250 | 58 | 158 | 78 | 204 | 84 | - | 505 | 294 | 211 | 130 | 260 | 69 | 303 | 379 | 40 | 84 | 100/110 | 150 | 14/19 | 31,7 | 31,9 | 0,04 |

Die Produktnummern finden Sie auf Seite 95.

MAGNA3 D 50-40 F

1 x 230 V, 50/60 Hz

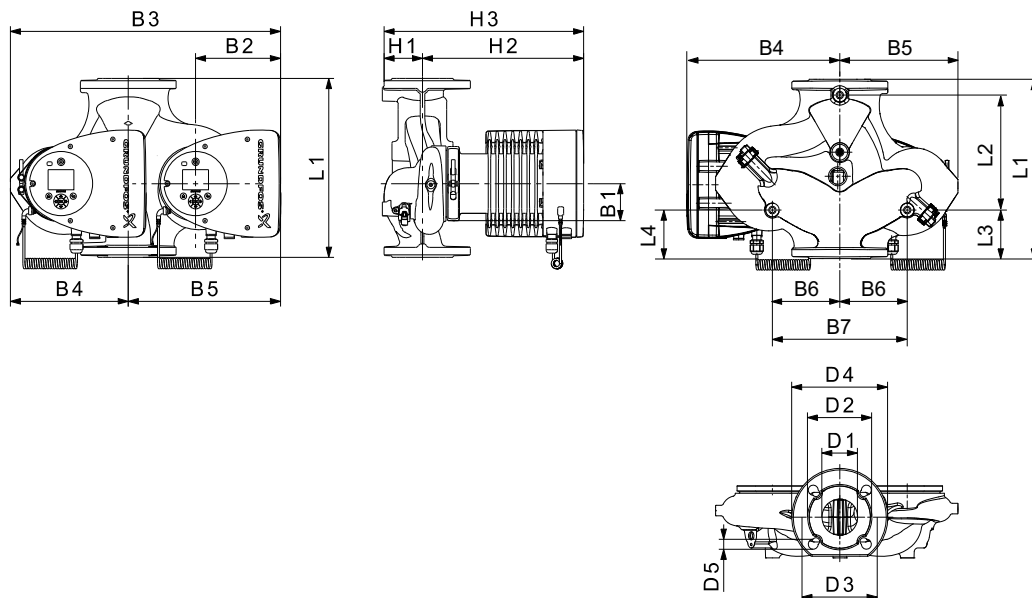


TM05 3764 1912

| Drehzahl | P1 [W] | I _{1/1} [A] |
|----------|--------|----------------------|
| Min. | 20 | 0,22 |
| Max. | 139 | 0,66 |

Die Pumpe besitzt einen Überlastungsschutz.

Rohrleitungsanschluss: Siehe *Gegenflansche*, Seite 99.
 Zul. Betriebsdruck: Maximal 1,0 MPa (10 bar).
 Auch lieferbar für max. 1,6 MPa (16 bar).
 Zul. Medientemperatur: -10 °C bis +110 °C (TF 110).
 EEI-Wert: 0,20.



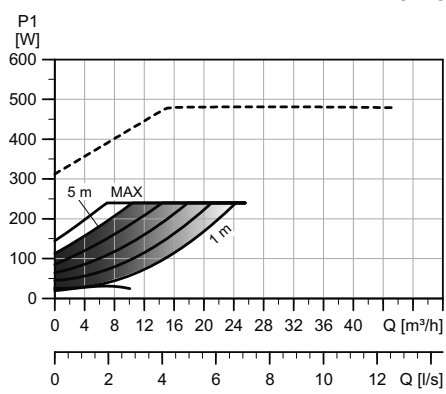
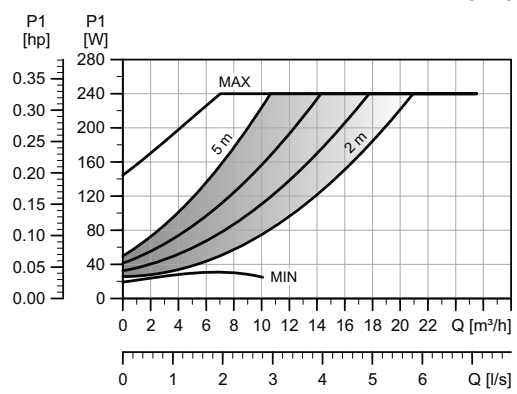
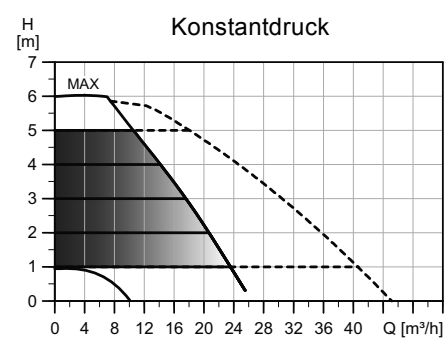
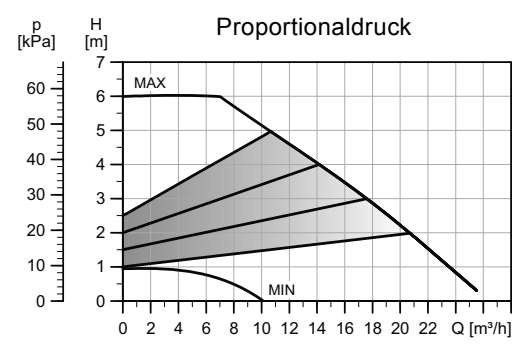
TM05 2205 0412

| Pumpentyp | Abmessungen [mm] | | | | | | | | | | | | | | | | | Gewicht [kg] | | Versandvolumen [m³] | | | |
|------------------|------------------|----|-----|----|-----|----|----|-----|-----|-----|-----|-----|----|-----|-----|----|-----|--------------|-----|---------------------|------|-------|--------|
| | L1 | L2 | L3 | L4 | G | B1 | B2 | B3 | B4 | B5 | B6 | B7 | H1 | H2 | H3 | D1 | D2 | D3 | D4 | | D5 | Netto | Brutto |
| MAGNA3 D 50-40 F | 240 | 48 | 160 | 45 | 204 | 84 | - | 515 | 294 | 221 | 130 | 260 | 75 | 304 | 378 | 53 | 102 | 110/125 | 165 | 14/19 | 33,0 | 41,8 | 0,05 |

Die Produktnummern finden Sie auf Seite 95.

MAGNA3 D 50-60 F

1 x 230 V, 50/60 Hz

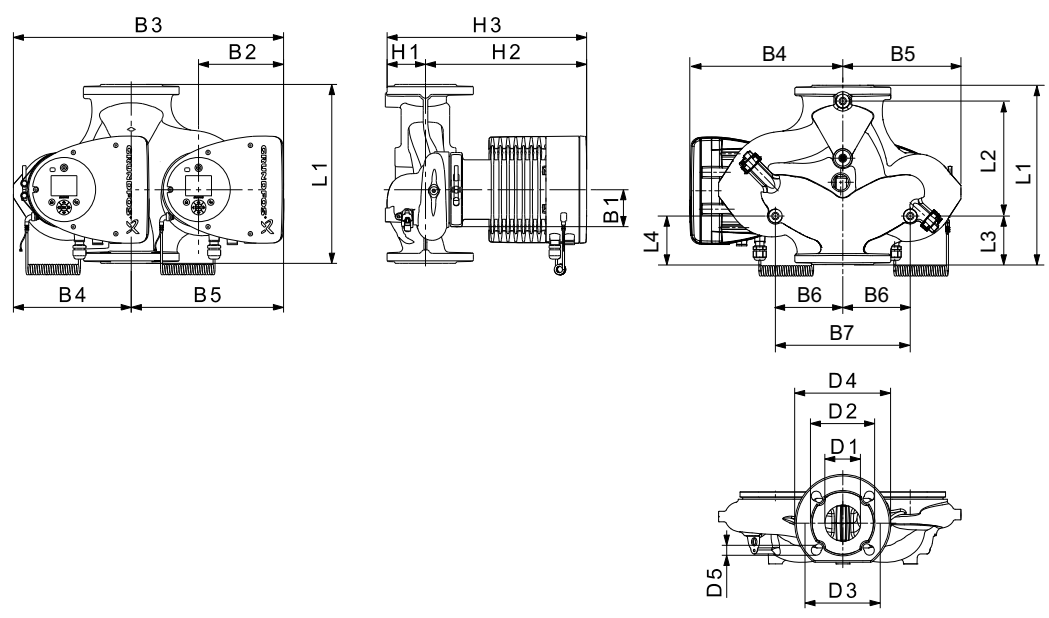


TM05 3765 1912

| Drehzahl | P1 [W] | I _{1/1} [A] |
|----------|--------|----------------------|
| Min. | 20 | 0,211 |
| Max. | 244 | 1,11 |

Die Pumpe besitzt einen Überlastungsschutz.

Rohrleitungsanschluss: Siehe *Gegenflansche*, Seite 99.
 Zul. Betriebsdruck: Maximal 1,0 MPa (10 bar).
 Auch lieferbar für max. 1,6 MPa (16 bar).
 Zul. Medientemperatur: -10 °C bis +110 °C (TF 110).
 EEI-Wert: 0,19.



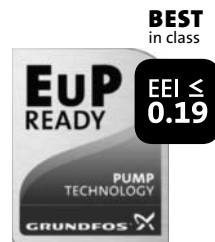
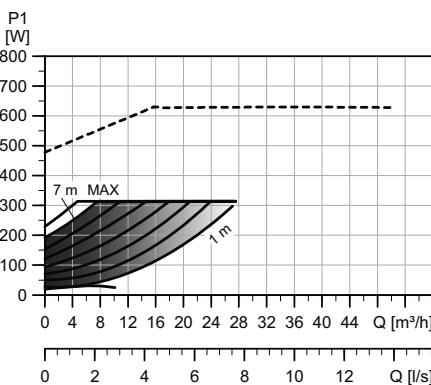
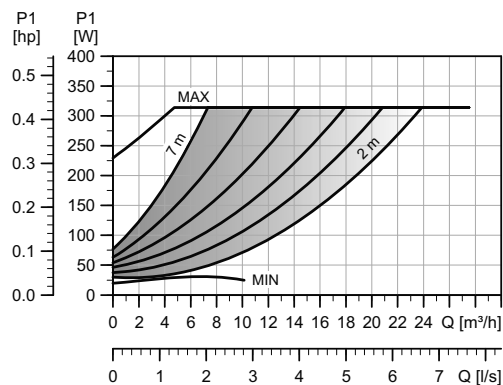
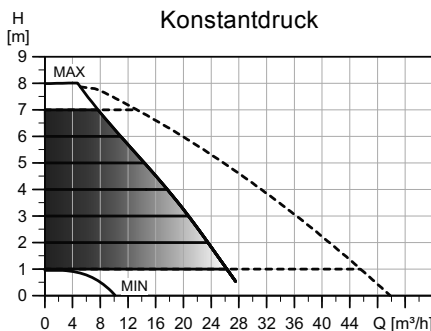
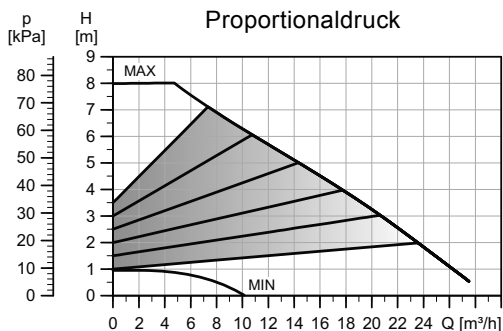
TM05 2205 0412

| Pumpentyp | Abmessungen [mm] | | | | | | | | | | | | | | | Gewicht [kg] | | Versandvolumen [m³] | | | | | |
|------------------|------------------|----|-----|----|-----|----|----|-----|-----|-----|-----|-----|----|-----|-----|--------------|-----|---------------------|-----|-------|------|-------|--------|
| | L1 | L2 | L3 | L4 | G | B1 | B2 | B3 | B4 | B5 | B6 | B7 | H1 | H2 | H3 | D1 | D2 | | D3 | D4 | D5 | Netto | Brutto |
| MAGNA3 D 50-60 F | 240 | 48 | 160 | 45 | 204 | 84 | - | 515 | 294 | 221 | 130 | 260 | 75 | 304 | 378 | 53 | 102 | 110/125 | 165 | 14/19 | 33,0 | 41,8 | 0,05 |

Die Produktnummern finden Sie auf Seite 95.

MAGNA3 D 50-80 F

1 x 230 V, 50/60 Hz

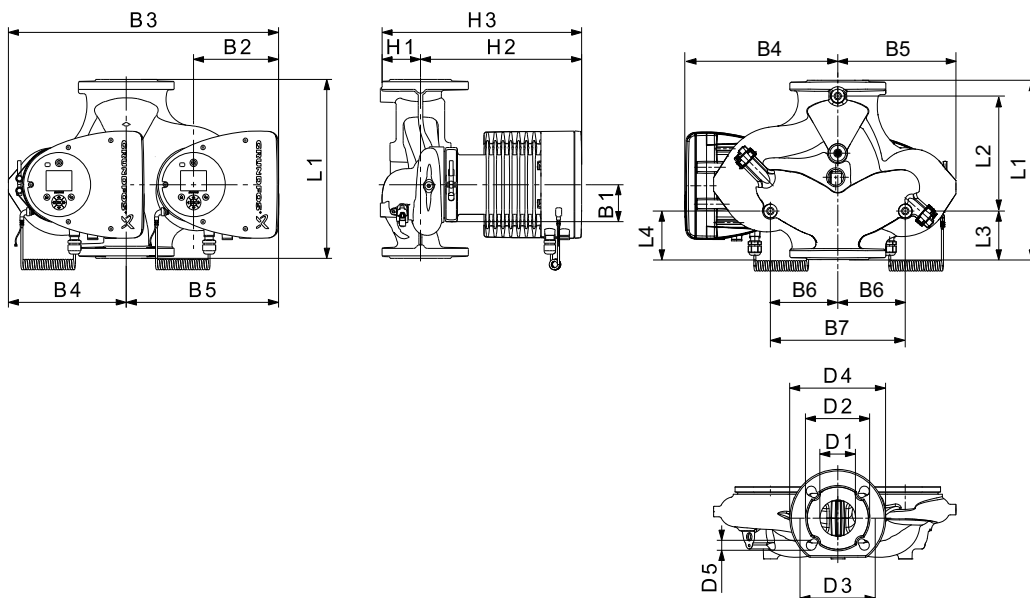


TM05 3766 1912

| Drehzahl | P1 [W] | I _{1/1} [A] |
|----------|--------|----------------------|
| Min. | 21 | 0,22 |
| Max. | 324 | 1,45 |

Die Pumpe besitzt einen Überlastungsschutz.

Rohrleitungsanschluss: Siehe *Gegenflansche*, Seite 99.
 Zul. Betriebsdruck: Maximal 1,0 MPa (10 bar).
 Auch lieferbar für max. 1,6 MPa (16 bar).
 Zul. Medientemperatur: -10 °C bis +110 °C (TF 110).
 EEI-Wert: 0,19.



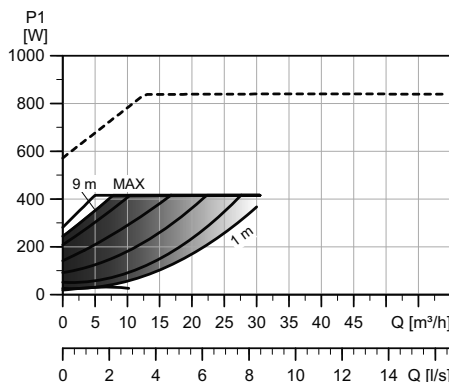
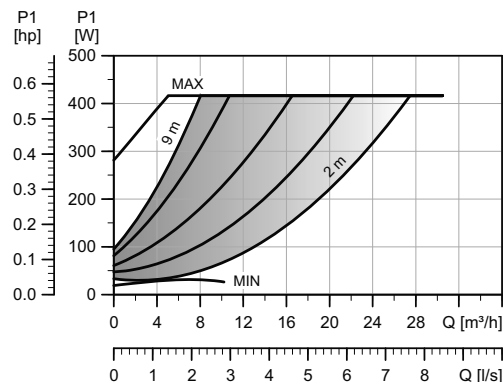
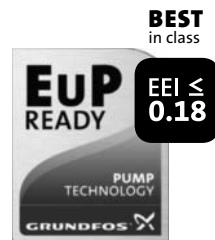
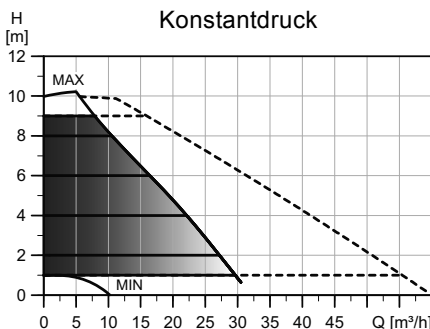
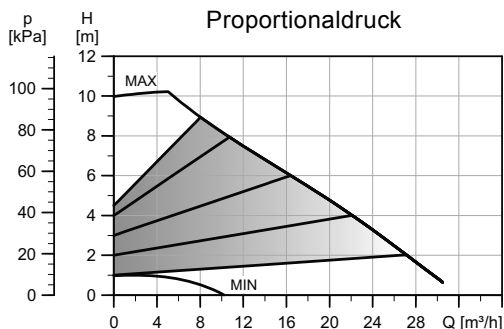
TM05 2205 0412

| Pumpentyp | Abmessungen [mm] | | | | | | | | | | | | | | | | | Gewicht [kg] | | Versandvolumen [m³] | | | |
|------------------|------------------|----|-----|----|-----|----|----|-----|-----|-----|-----|-----|----|-----|-----|----|-----|--------------|-----|---------------------|------|-------|--------|
| | L1 | L2 | L3 | L4 | G | B1 | B2 | B3 | B4 | B5 | B6 | B7 | H1 | H2 | H3 | D1 | D2 | D3 | D4 | | D5 | Netto | Brutto |
| MAGNA3 D 50-80 F | 240 | 48 | 160 | 45 | 204 | 84 | - | 515 | 294 | 221 | 130 | 260 | 75 | 304 | 378 | 53 | 102 | 110/125 | 165 | 14/19 | 33,0 | 41,8 | 0,05 |

Die Produktnummern finden Sie auf Seite 95.

MAGNA3 D 50-100 F

1 x 230 V, 50/60 Hz

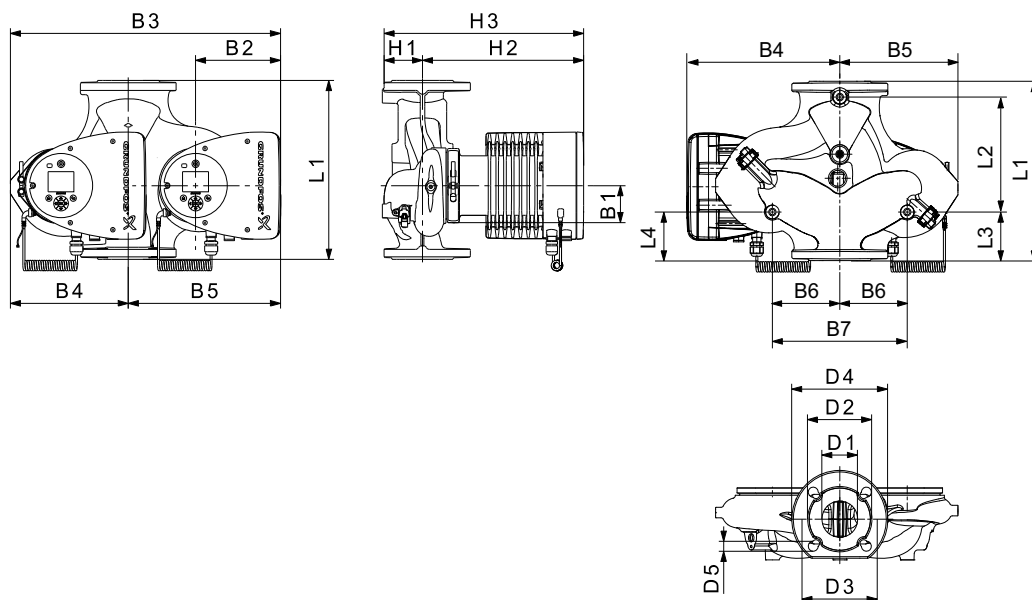


TM05 3767 1912

| Drehzahl | P1 [W] | I _{1/1} [A] |
|----------|--------|----------------------|
| Min. | 20 | 0,21 |
| Max. | 430 | 1,91 |

Die Pumpe besitzt einen Überlastungsschutz.

Rohrleitungsanschluss: Siehe *Gegenflansche*, Seite 99.
 Zul. Betriebsdruck: Maximal 1,0 MPa (10 bar).
 Auch lieferbar für max. 1,6 MPa (16 bar).
 Zul. Medientemperatur: -10 °C bis +110 °C (TF 110).
 EEI-Wert: 0,18.



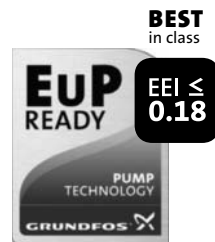
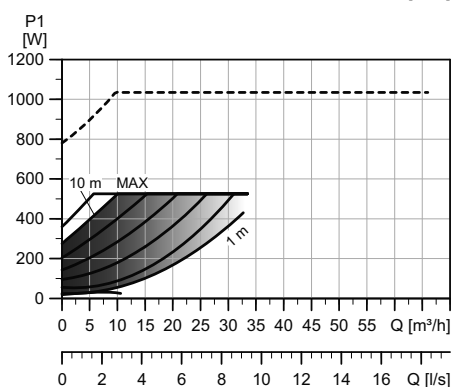
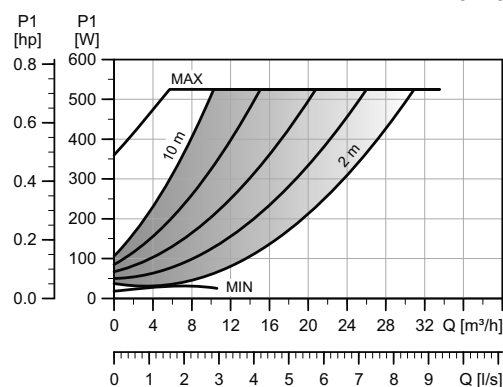
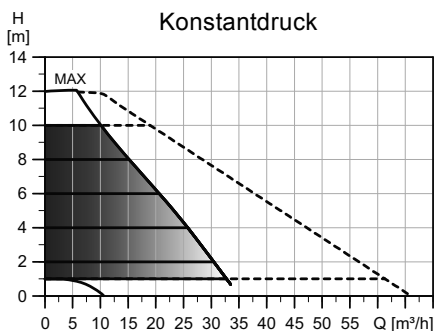
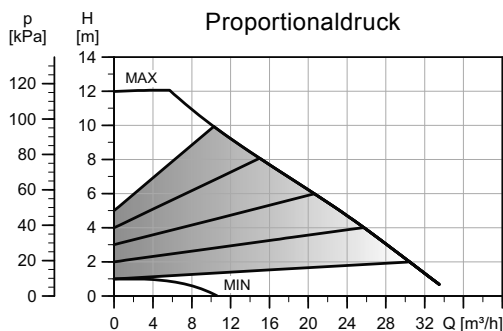
TM05 2205 0412

| Pumpentyp | Abmessungen [mm] | | | | | | | | | | | | | | | | | Gewicht [kg] | | Versandvolumen [m³] | | | |
|-------------------|------------------|-----|----|----|-----|----|----|-----|-----|-----|-----|-----|----|-----|-----|----|-----|--------------|-----|---------------------|------|-------|--------|
| | L1 | L2 | L3 | L4 | G | B1 | B2 | B3 | B4 | B5 | B6 | B7 | H1 | H2 | H3 | D1 | D2 | D3 | D4 | | D5 | Netto | Brutto |
| MAGNA3 D 50-100 F | 280 | 175 | 75 | 75 | 204 | 84 | - | 517 | 294 | 223 | 130 | 260 | 78 | 304 | 382 | 53 | 102 | 110/125 | 165 | 14/19 | 33,3 | 42,1 | 0,05 |

Die Produktnummern finden Sie auf Seite 95.

MAGNA3 D 50-120 F

1 x 230 V, 50/60 Hz

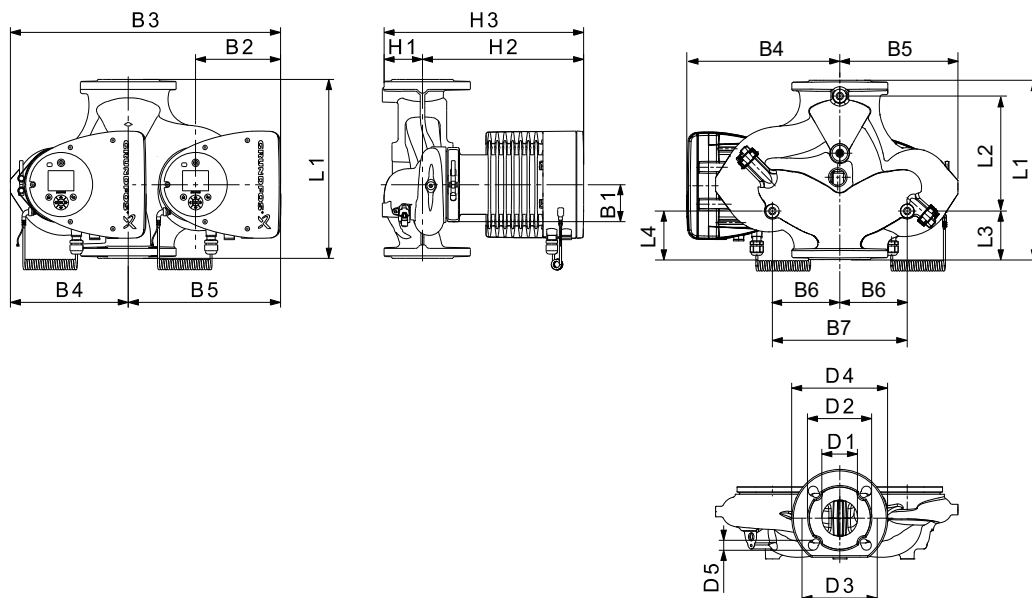


TM05 3768 1912

| Drehzahl | P1 [W] | I _{1/1} [A] |
|----------|--------|----------------------|
| Min. | 19 | 0,20 |
| Max. | 536 | 2,37 |

Die Pumpe besitzt einen Überlastungsschutz.

Rohrleitungsanschluss: Siehe *Gegenflansche*, Seite 99.
 Zul. Betriebsdruck: Maximal 1,0 MPa (10 bar).
 Auch lieferbar für max. 1,6 MPa (16 bar).
 Zul. Medientemperatur: -10 °C bis +110 °C (TF 110).
 EEI-Wert: 0,18.



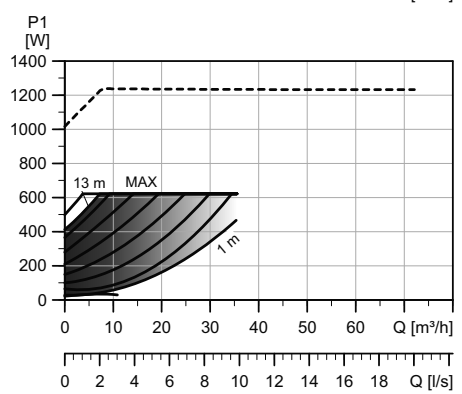
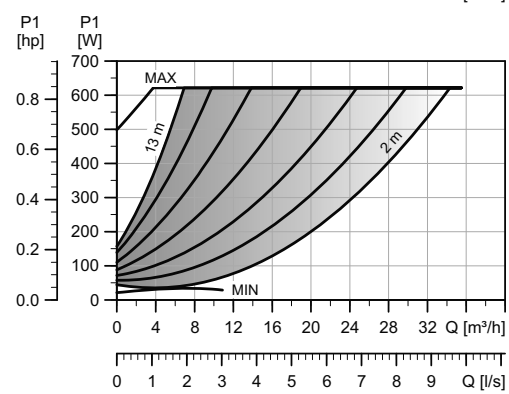
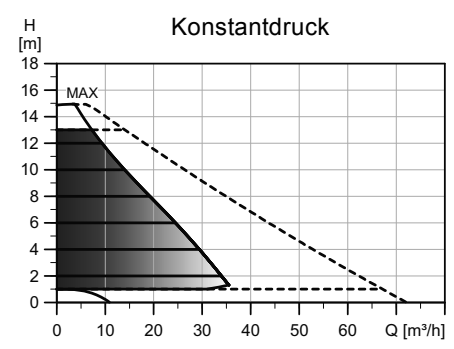
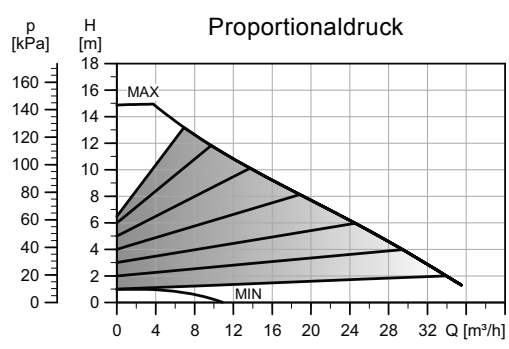
TM05 2205 0412

| Pumpentyp | Abmessungen [mm] | | | | | | | | | | | | | | | Gewicht [kg] | | Versandvolumen [m³] | | | | | |
|-------------------|------------------|-----|----|----|-----|----|----|-----|-----|-----|-----|-----|----|-----|-----|--------------|-----|---------------------|-----|-------|------|-------|--------|
| | L1 | L2 | L3 | L4 | G | B1 | B2 | B3 | B4 | B5 | B6 | B7 | H1 | H2 | H3 | D1 | D2 | | D3 | D4 | D5 | Netto | Brutto |
| MAGNA3 D 50-120 F | 280 | 175 | 75 | 75 | 204 | 84 | - | 517 | 294 | 223 | 130 | 260 | 78 | 304 | 382 | 53 | 102 | 110/125 | 165 | 14/19 | 33,3 | 42,1 | 0,05 |

Die Produktnummern finden Sie auf Seite 95.

MAGNA3 D 50-150 F

1 x 230 V, 50/60 Hz

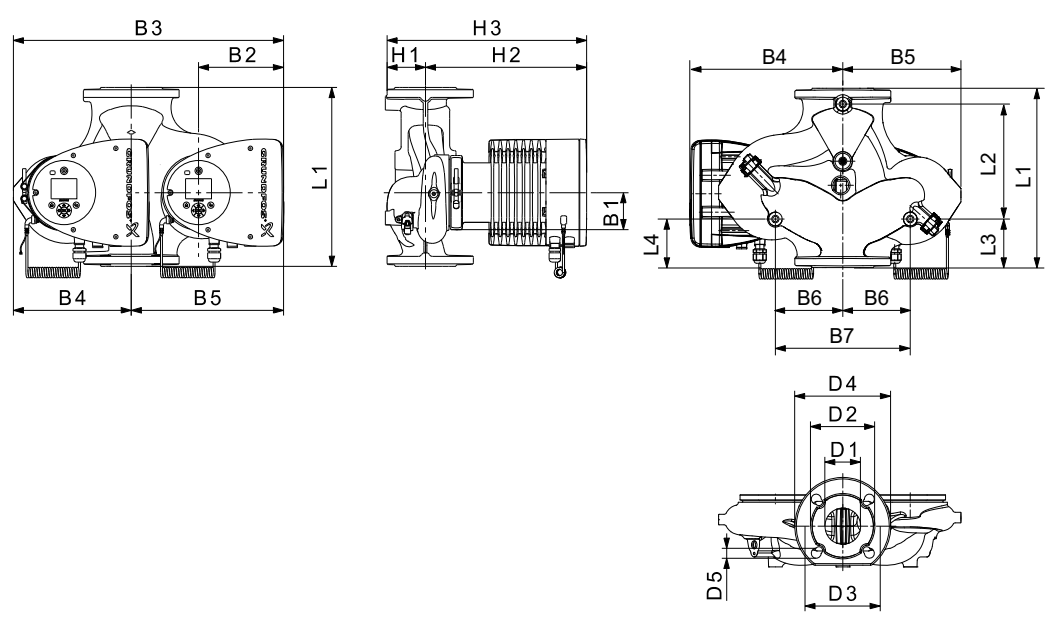


TM05 3769 1912

| Drehzahl | P1 [W] | I _{1/1} [A] |
|----------|--------|----------------------|
| Min. | 22 | 0,23 |
| Max. | 630 | 2,78 |

Die Pumpe besitzt einen Überlastungsschutz.

Rohrleitungsanschluss: Siehe *Gegenflansche*, Seite 99.
 Zul. Betriebsdruck: Maximal 1,0 MPa (10 bar).
 Auch lieferbar für max. 1,6 MPa (16 bar).
 Zul. Medientemperatur: -10 °C bis +110 °C (TF 110).
 EEI-Wert: 0,18.



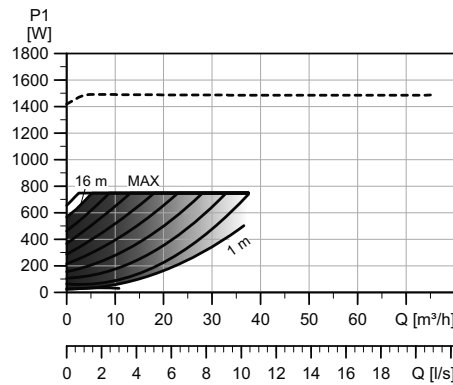
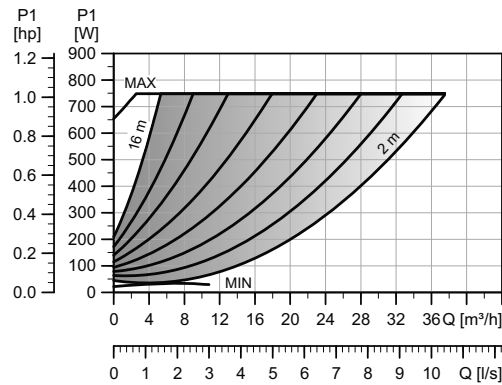
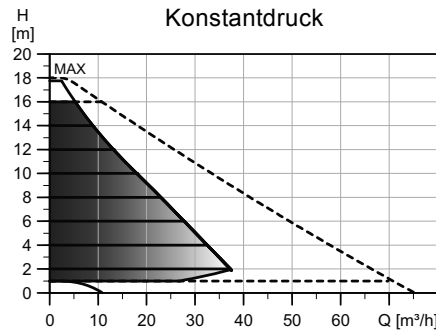
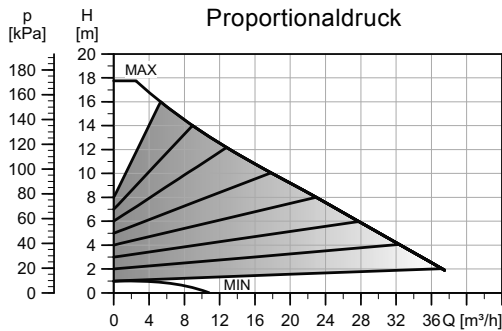
TM05 2205 0412

| Pumpentyp | Abmessungen [mm] | | | | | | | | | | | | | | | Gewicht [kg] | | Versandvolumen [m³] | | | | | |
|-------------------|------------------|-----|----|----|-----|----|----|-----|-----|-----|-----|-----|----|-----|-----|--------------|-----|---------------------|-----|-------|------|-------|--------|
| | L1 | L2 | L3 | L4 | G | B1 | B2 | B3 | B4 | B5 | B6 | B7 | H1 | H2 | H3 | D1 | D2 | | D3 | D4 | D5 | Netto | Brutto |
| MAGNA3 D 50-150 F | 280 | 175 | 75 | 75 | 204 | 84 | - | 517 | 294 | 223 | 130 | 260 | 78 | 304 | 382 | 53 | 102 | 110/125 | 165 | 14/19 | 34,7 | 43,9 | 0,05 |

Die Produktnummern finden Sie auf Seite 95.

MAGNA3 D 50-180 F

1 x 230 V, 50/60 Hz

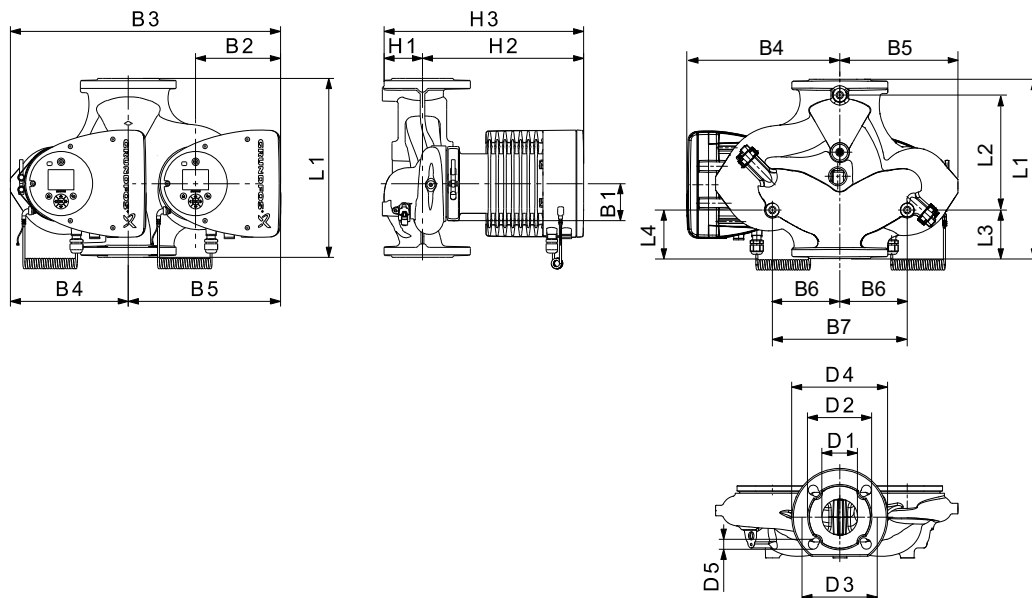


TM05 3770 1912

| Drehzahl | P1 [W] | I _{1/1} [A] |
|----------|--------|----------------------|
| Min. | 23 | 0,24 |
| Max. | 762 | 3,35 |

Die Pumpe besitzt einen Überlastungsschutz.

Rohrleitungsanschluss: Siehe *Gegenflansche*, Seite 99.
 Zul. Betriebsdruck: Maximal 1,0 MPa (10 bar).
 Auch lieferbar für max. 1,6 MPa (16 bar).
 Zul. Medientemperatur: -10 °C bis +110 °C (TF 110).
 EEI-Wert: 0,19.



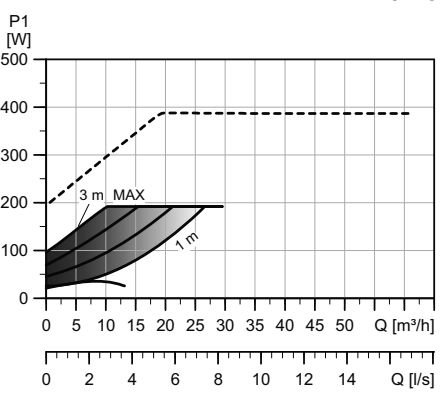
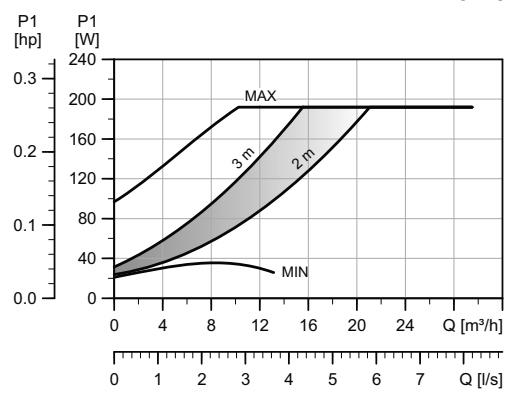
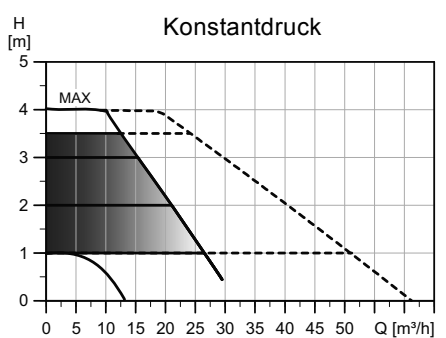
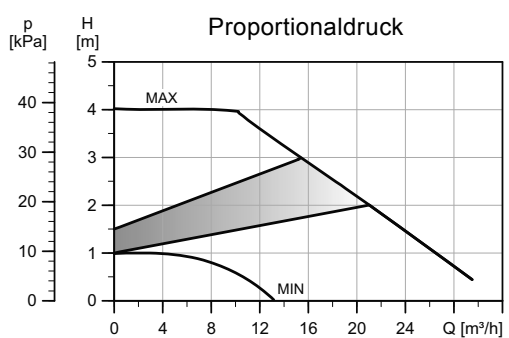
TM05 2205 0412

| Pumpentyp | Abmessungen [mm] | | | | | | | | | | | | | | | | | Gewicht [kg] | | Versandvolumen [m³] | | |
|-------------------|------------------|-----|----|----|-----|----|----|-----|-----|-----|-----|-----|----|-----|-----|----|---------|--------------|-------|---------------------|------|-------|
| | L1 | L2 | L3 | L4 | G | B1 | B2 | B3 | B4 | B5 | B6 | B7 | H1 | H2 | H3 | D1 | D2 | D3 | D4 | | D5 | Netto |
| MAGNA3 D 50-180 F | 280 | 175 | 75 | 75 | 204 | 84 | - | 517 | 294 | 223 | 130 | 260 | 78 | 304 | 382 | 53 | 110/125 | 165 | 14/19 | 34,7 | 43,9 | 0,05 |

Die Produktnummern finden Sie auf Seite 95.

MAGNA3 D 65-40 F

1 x 230 V, 50/60 Hz

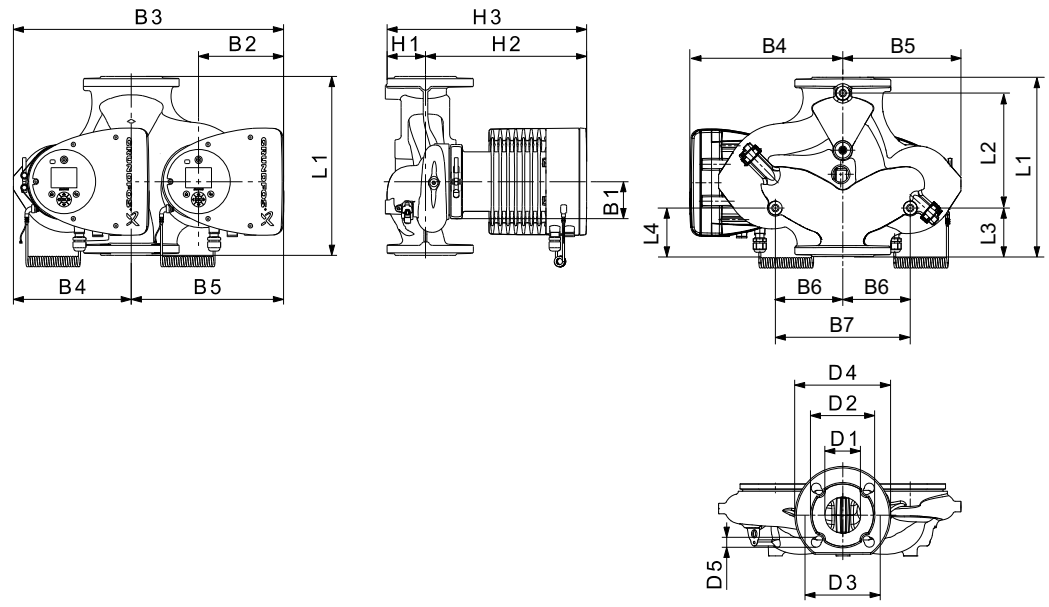


TM05 3771 1912

| Drehzahl | P1 [W] | I _{1/1} [A] |
|----------|--------|----------------------|
| Min. | 20 | 0,22 |
| Max. | 189 | 0,89 |

Die Pumpe besitzt einen Überlastungsschutz.

Rohrleitungsanschluss: Siehe *Gegenflansche*, Seite 99.
 Zul. Betriebsdruck: Maximal 1,0 MPa (10 bar).
 Auch lieferbar für max. 1,6 MPa (16 bar).
 Zul. Medientemperatur: -10 °C bis +110 °C (TF 110).
 EEI-Wert: 0,19.



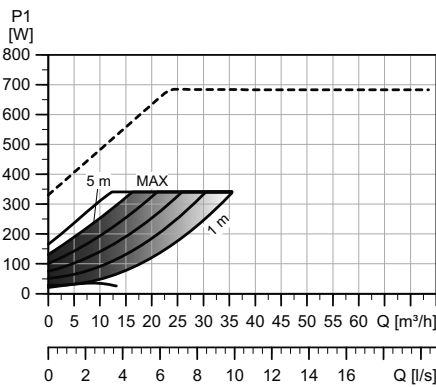
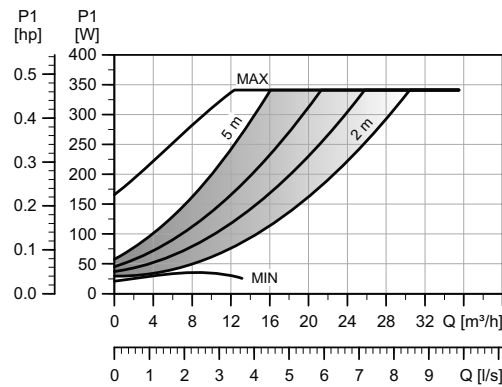
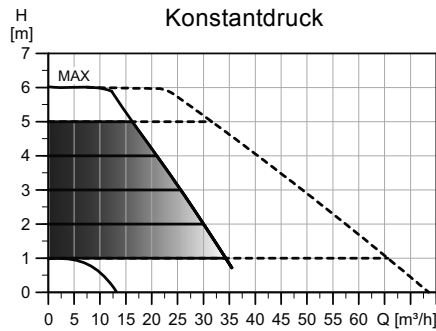
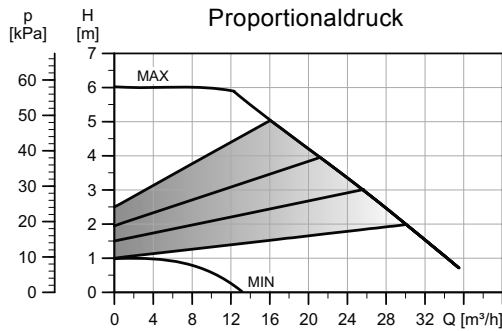
TM05 2205 0412

| Pumpentyp | Abmessungen [mm] | | | | | | | | | | | | | | | | | Gewicht [kg] | | Versandvolumen [m³] | | | |
|------------------|------------------|-----|----|----|-----|----|----|-----|-----|-----|-----|-----|----|-----|-----|----|-----|--------------|-----|---------------------|------|-------|--------|
| | L1 | L2 | L3 | L4 | G | B1 | B2 | B3 | B4 | B5 | B6 | B7 | H1 | H2 | H3 | D1 | D2 | D3 | D4 | | D5 | Netto | Brutto |
| MAGNA3 D 65-40 F | 340 | 218 | 92 | 92 | 204 | 84 | - | 522 | 294 | 228 | 130 | 260 | 77 | 312 | 389 | 69 | 119 | 130/145 | 185 | 14/19 | 36,9 | 45,8 | 0,06 |

Die Produktnummern finden Sie auf Seite 95.

MAGNA3 D 65-60 F

1 x 230 V, 50/60 Hz

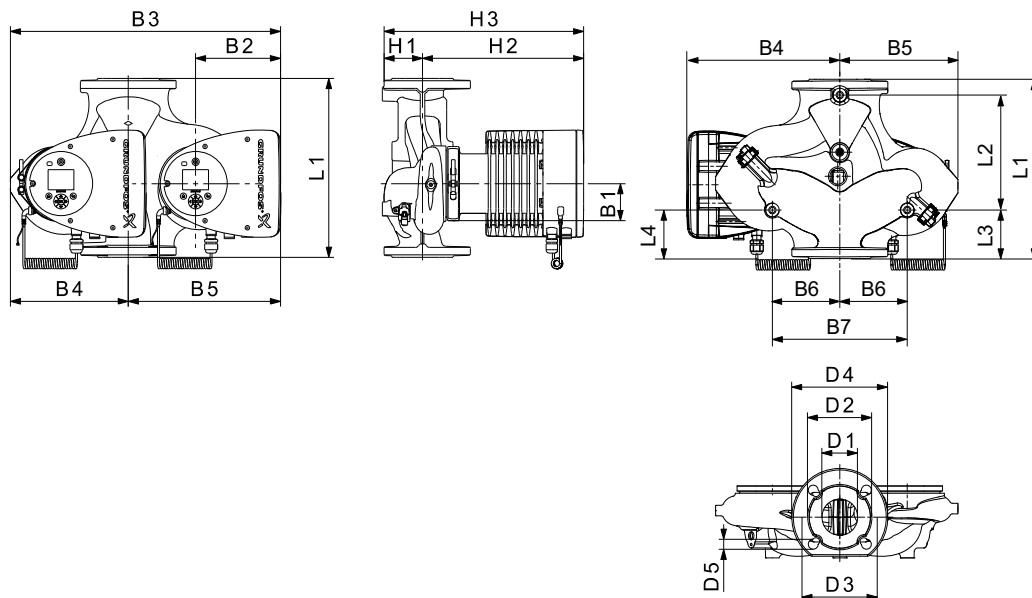


TM05 3772 1912

| Drehzahl | P1 [W] | I _{1/1} [A] |
|----------|--------|----------------------|
| Min. | 21 | 0,23 |
| Max. | 352 | 1,57 |

Die Pumpe besitzt einen Überlastungsschutz.

Rohrleitungsanschluss: Siehe *Gegenflansche*, Seite 99.
 Zul. Betriebsdruck: Maximal 1,0 MPa (10 bar).
 Auch lieferbar für max. 1,6 MPa (16 bar).
 Zul. Medientemperatur: -10 °C bis +110 °C (TF 110).
 EEI-Wert: 0,18.



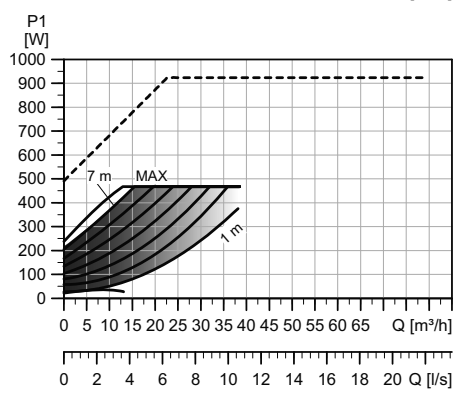
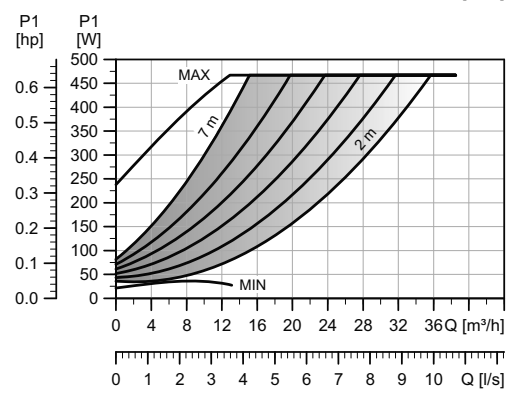
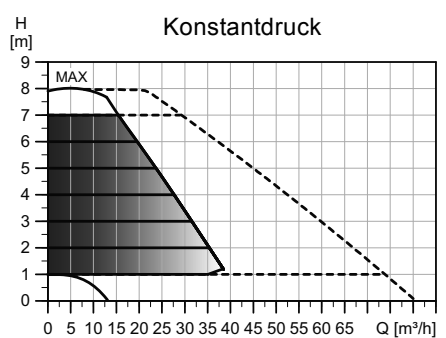
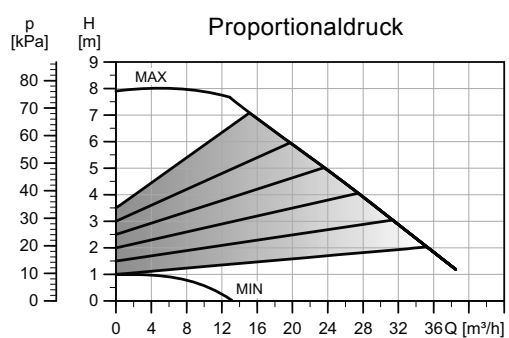
TM05 2205 0412

| Pumpentyp | Abmessungen [mm] | | | | | | | | | | | | | | | | | Gewicht [kg] | | Versandvolumen [m³] | | | |
|------------------|------------------|-----|----|----|-----|----|----|-----|-----|-----|-----|-----|----|-----|-----|----|-----|--------------|-----|---------------------|------|-------|--------|
| | L1 | L2 | L3 | L4 | G | B1 | B2 | B3 | B4 | B5 | B6 | B7 | H1 | H2 | H3 | D1 | D2 | D3 | D4 | | D5 | Netto | Brutto |
| MAGNA3 D 65-60 F | 340 | 218 | 92 | 92 | 204 | 84 | - | 522 | 294 | 228 | 130 | 260 | 77 | 312 | 389 | 69 | 119 | 130/145 | 185 | 14/19 | 36,9 | 45,8 | 0,06 |

Die Produktnummern finden Sie auf Seite 95.

MAGNA3 D 65-80 F

1 x 230 V, 50/60 Hz

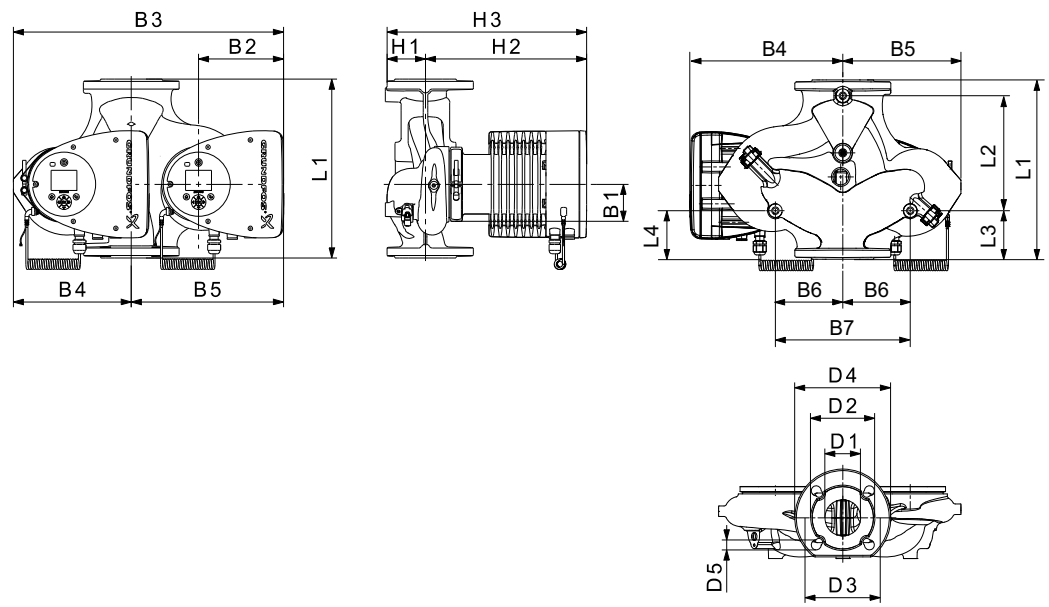


TM05 3773 1912

| Drehzahl | P1 [W] | I _{1/1} [A] |
|----------|--------|----------------------|
| Min. | 22 | 0,24 |
| Max. | 478 | 2,12 |

Rohrleitungsanschluss: Siehe *Gegenflansche*, Seite 99.
 Zul. Betriebsdruck: Maximal 1,0 MPa (10 bar).
 Auch lieferbar für max. 1,6 MPa (16 bar).
 Zul. Medientemperatur: -10 °C bis +110 °C (TF 110).
 EEI-Wert: 0,17.

Die Pumpe besitzt einen Überlastungsschutz.



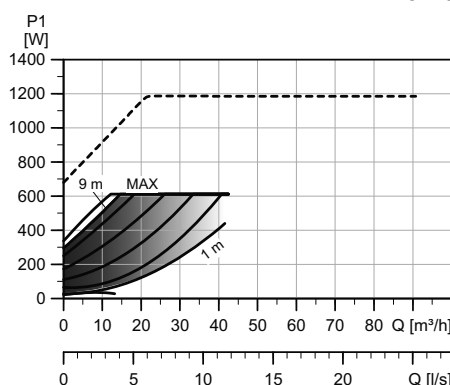
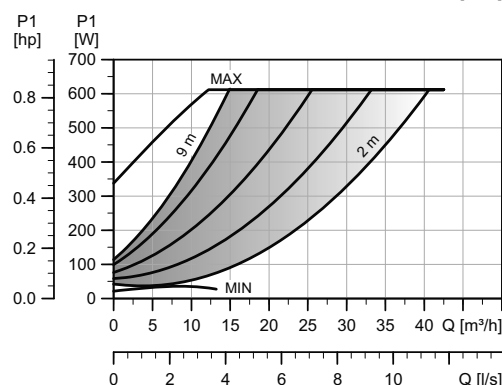
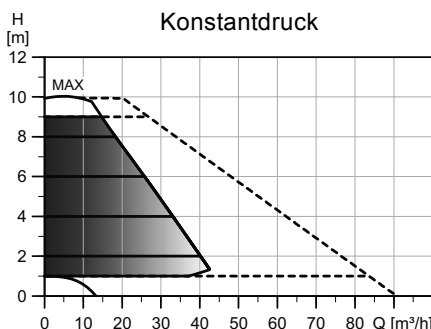
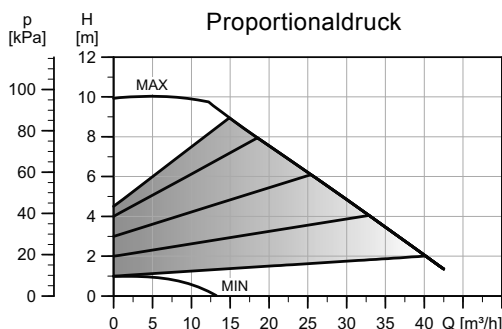
TM05 2205 0412

| Pumpentyp | Abmessungen [mm] | | | | | | | | | | | | | | | | | Gewicht [kg] | | Versandvolumen [m³] | | | |
|------------------|------------------|-----|----|----|-----|----|----|-----|-----|-----|-----|-----|----|-----|-----|----|-----|--------------|-----|---------------------|------|-------|--------|
| | L1 | L2 | L3 | L4 | G | B1 | B2 | B3 | B4 | B5 | B6 | B7 | H1 | H2 | H3 | D1 | D2 | D3 | D4 | | D5 | Netto | Brutto |
| MAGNA3 D 65-80 F | 340 | 218 | 92 | 92 | 204 | 84 | - | 522 | 294 | 228 | 130 | 260 | 77 | 312 | 389 | 69 | 119 | 130/145 | 185 | 14/19 | 38,7 | 47,6 | 0,06 |

Die Produktnummern finden Sie auf Seite 95.

MAGNA3 D 65-100 F

1 x 230 V, 50/60 Hz

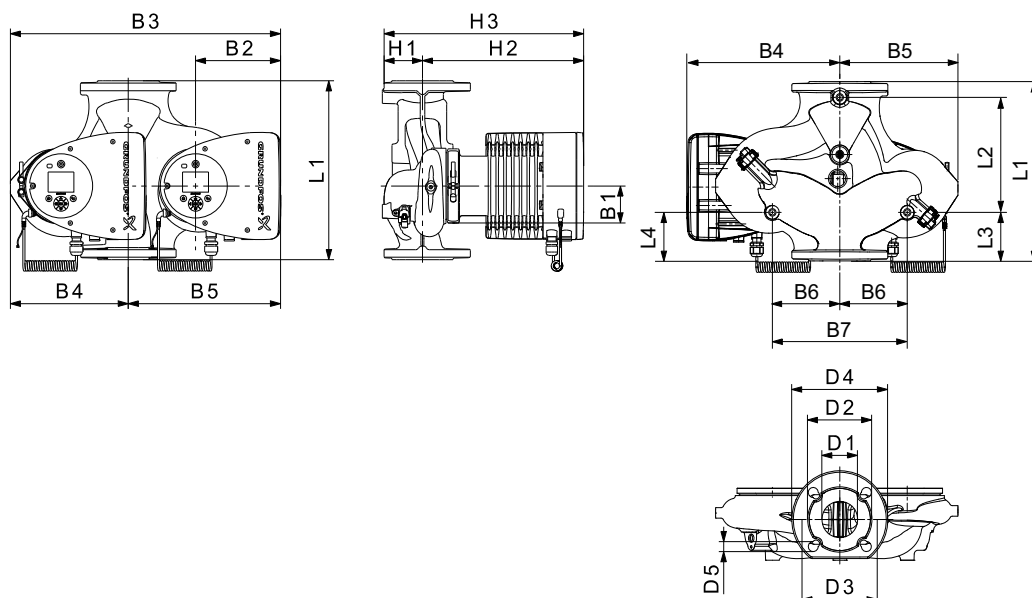


TM05 3774 1912

| Drehzahl | P1 [W] | I _{1/1} [A] |
|----------|--------|----------------------|
| Min. | 23 | 0,24 |
| Max. | 613 | 2,97 |

Die Pumpe besitzt einen Überlastungsschutz.

Rohrleitungsanschluss: Siehe *Gegenflansche*, Seite 99.
 Zul. Betriebsdruck: Maximal 1,0 MPa (10 bar).
 Auch lieferbar für max. 1,6 MPa (16 bar).
 Zul. Medientemperatur: -10 °C bis +110 °C (TF 110).
 EEI-Wert: 0,17.



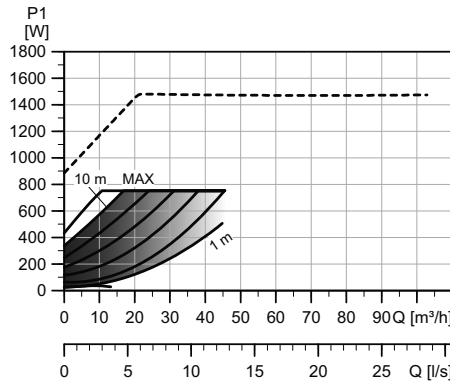
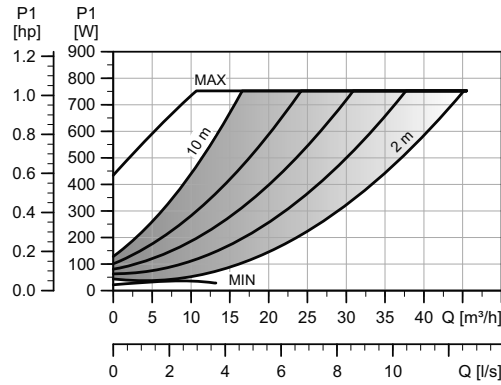
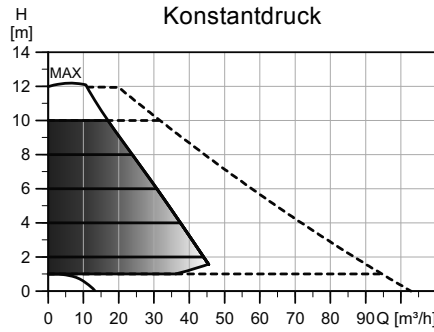
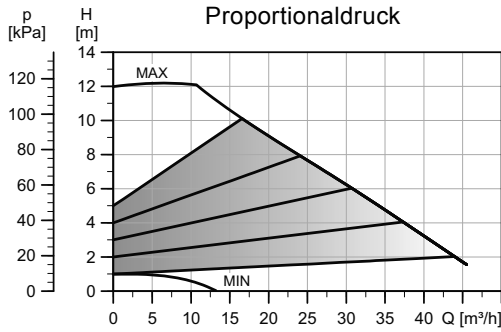
TM05 2205 0412

| Pumpentyp | Abmessungen [mm] | | | | | | | | | | | | | | | | | Gewicht [kg] | | Versandvolumen [m³] | | | |
|-------------------|------------------|-----|----|----|-----|----|----|-----|-----|-----|-----|-----|----|-----|-----|----|-----|--------------|-----|---------------------|------|-------|--------|
| | L1 | L2 | L3 | L4 | G | B1 | B2 | B3 | B4 | B5 | B6 | B7 | H1 | H2 | H3 | D1 | D2 | D3 | D4 | | D5 | Netto | Brutto |
| MAGNA3 D 65-100 F | 340 | 218 | 92 | 92 | 204 | 84 | - | 522 | 294 | 228 | 130 | 260 | 77 | 312 | 389 | 69 | 119 | 130/145 | 185 | 14/19 | 38,7 | 47,6 | 0,06 |

Die Produktnummern finden Sie auf Seite 95.

MAGNA3 D 65-120 F

1 x 230 V, 50/60 Hz

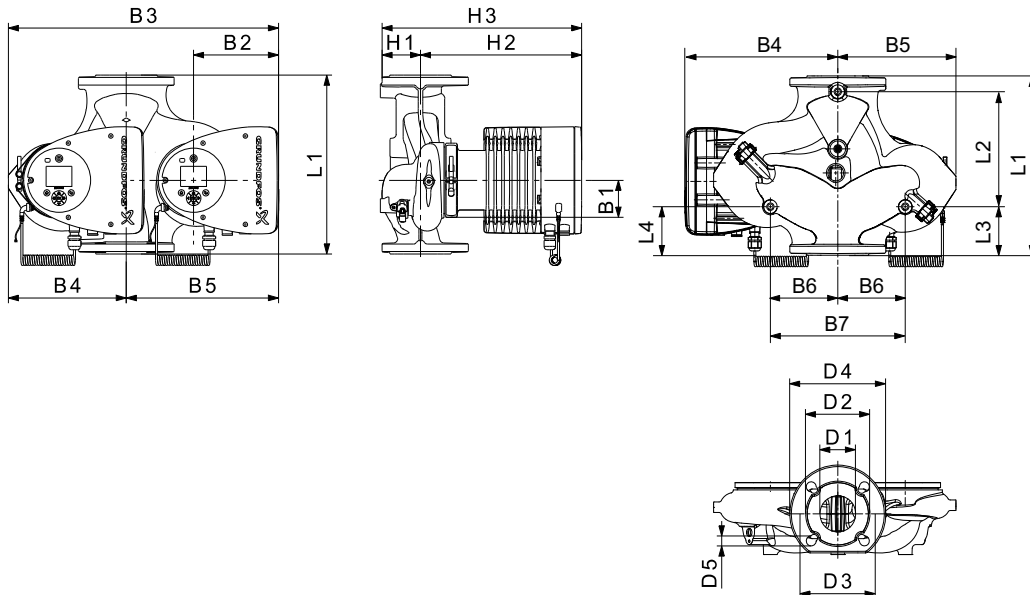


TM05 3775 1912

| Drehzahl | P1 [W] | I _{1/1} [A] |
|----------|--------|----------------------|
| Min. | 23 | 0,24 |
| Max. | 760 | 3,36 |

Die Pumpe besitzt einen Überlastungsschutz.

Rohrleitungsanschluss: Siehe *Gegenflansche*, Seite 99.
 Zul. Betriebsdruck: Maximal 1,0 MPa (10 bar).
 Auch lieferbar für max. 1,6 MPa (16 bar).
 Zul. Medientemperatur: -10 °C bis +110 °C (TF 110).
 EEI-Wert: 0,17.



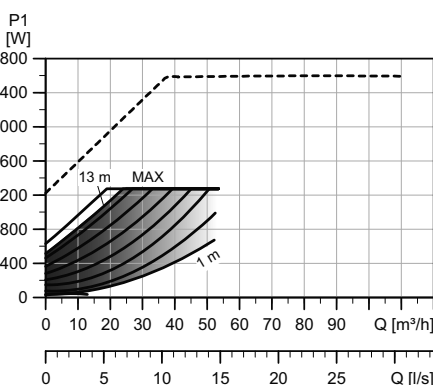
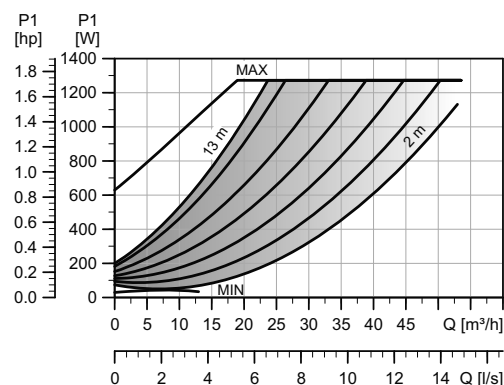
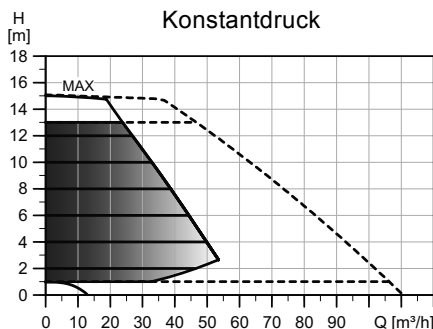
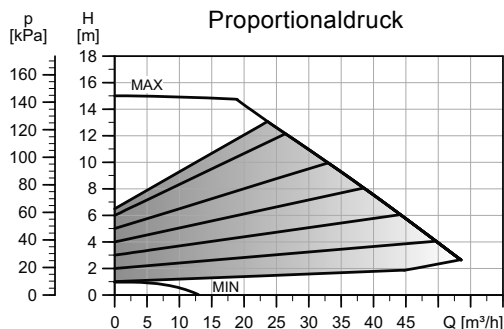
TM05 2205 0412

| Pumpentyp | Abmessungen [mm] | | | | | | | | | | | | | | | | | Gewicht [kg] | | Versandvolumen [m³] | | | |
|-------------------|------------------|-----|----|----|-----|----|----|-----|-----|-----|-----|-----|----|-----|-----|----|-----|--------------|-----|---------------------|------|-------|--------|
| | L1 | L2 | L3 | L4 | G | B1 | B2 | B3 | B4 | B5 | B6 | B7 | H1 | H2 | H3 | D1 | D2 | D3 | D4 | | D5 | Netto | Brutto |
| MAGNA3 D 65-120 F | 340 | 218 | 92 | 92 | 204 | 84 | - | 522 | 294 | 228 | 130 | 260 | 77 | 312 | 389 | 69 | 119 | 130/145 | 185 | 14/19 | 38,7 | 47,6 | 0,06 |

Die Produktnummern finden Sie auf Seite 95.

MAGNA3 D 65-150 F

1 x 230 V, 50/60 Hz

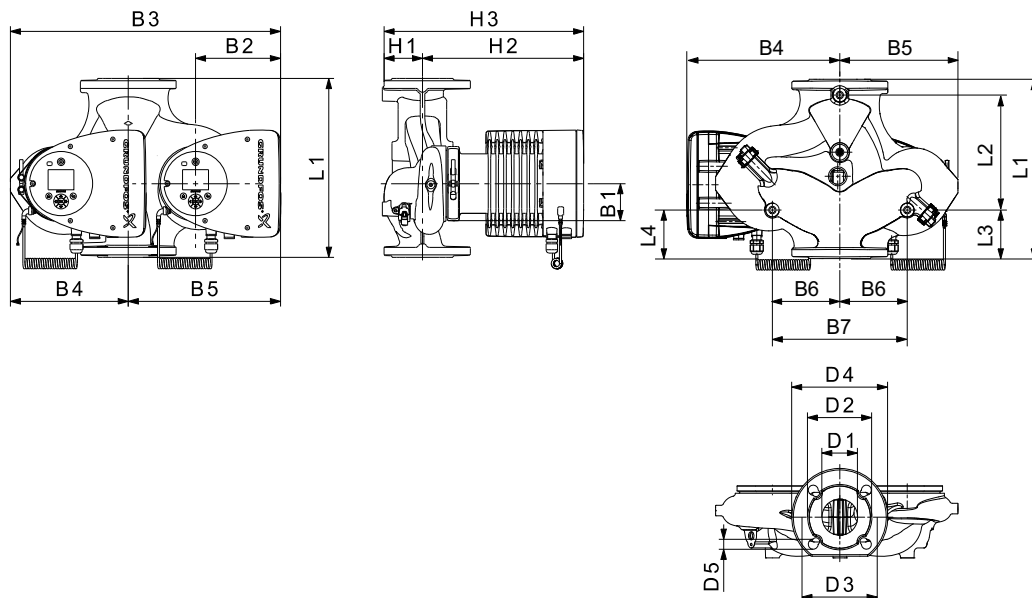


TM05 3776 1912

| Drehzahl | P1 [W] | I _{1/1} [A] |
|----------|--------|----------------------|
| Min. | 29 | 0,30 |
| Max. | 1301 | 5,68 |

Die Pumpe besitzt einen Überlastungsschutz.

Rohrleitungsanschluss: Siehe *Gegenflansche*, Seite 99.
 Zul. Betriebsdruck: Maximal 1,0 MPa (10 bar).
 Auch lieferbar für max. 1,6 MPa (16 bar).
 Zul. Medientemperatur: -10 °C bis +110 °C (TF 110).
 EEI-Wert: 0,17.



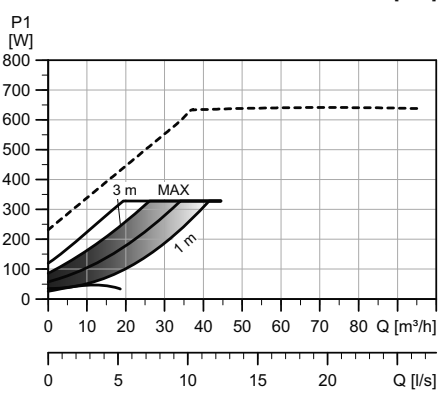
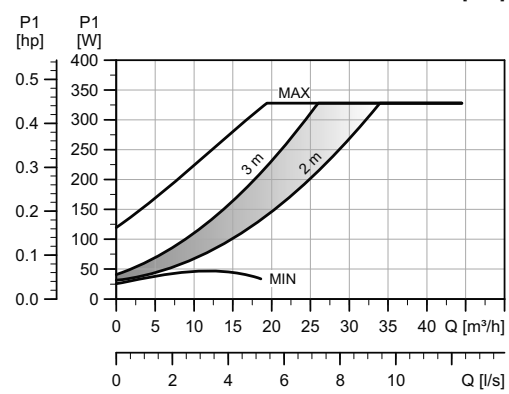
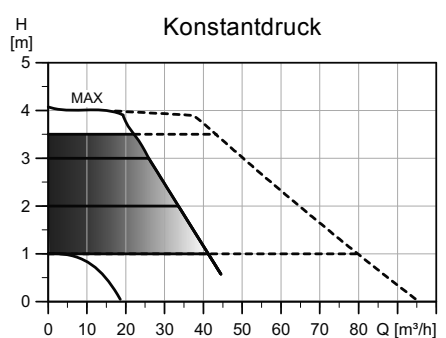
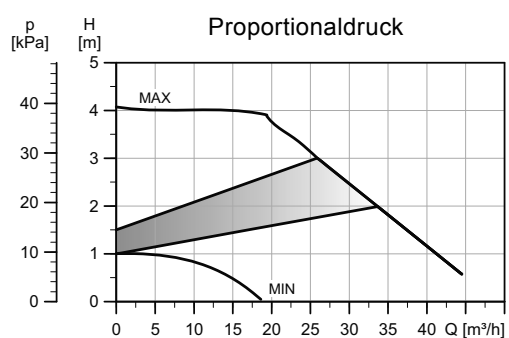
TM05 2205 0412

| Pumpentyp | Abmessungen [mm] | | | | | | | | | | | | | | | Gewicht [kg] | | Versandvolumen [m³] | | | | | |
|-------------------|------------------|-----|----|----|-----|----|----|-----|-----|-----|-----|-----|----|-----|-----|--------------|-----|---------------------|-----|-------|------|-------|--------|
| | L1 | L2 | L3 | L4 | G | B1 | B2 | B3 | B4 | B5 | B6 | B7 | H1 | H2 | H3 | D1 | D2 | | D3 | D4 | D5 | Netto | Brutto |
| MAGNA3 D 65-150 F | 340 | 218 | 92 | 92 | 204 | 84 | - | 522 | 294 | 228 | 130 | 260 | 77 | 312 | 389 | 69 | 119 | 130/145 | 185 | 14/19 | 44,6 | 53,7 | 0,06 |

Die Produktnummern finden Sie auf Seite 95.

MAGNA3 D 80-40 F

1 x 230 V, 50/60 Hz

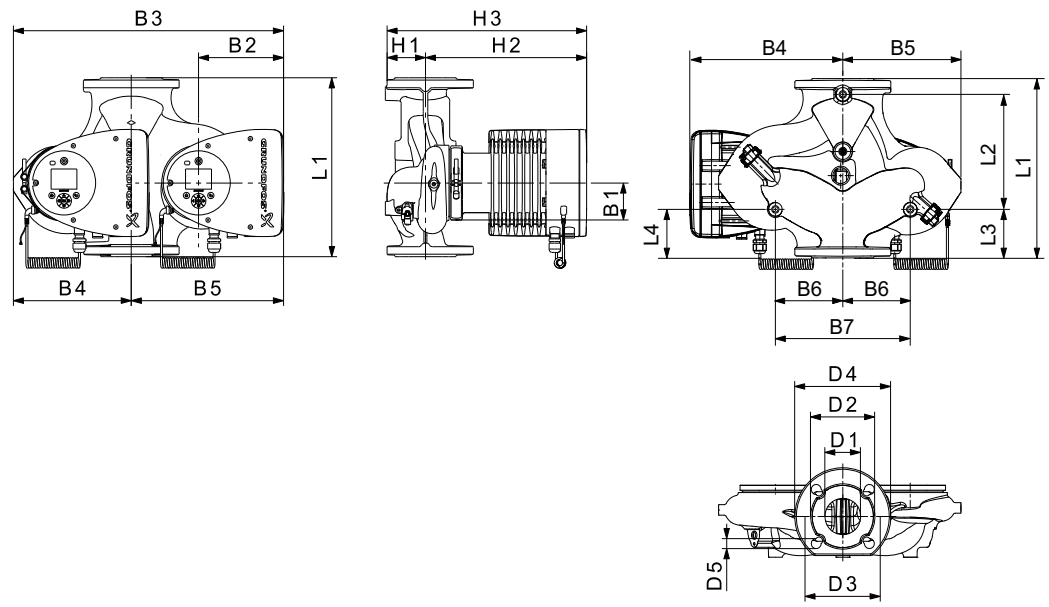


TM05 3777 1912

| Drehzahl | P1 [W] | I _{1/1} [A] |
|----------|--------|----------------------|
| Min. | 26 | 0,28 |
| Max. | 333 | 1,50 |

Die Pumpe besitzt einen Überlastungsschutz.

Rohrleitungsanschluss: Siehe *Gegenflansche*, Seite 99.
 Zul. Betriebsdruck: Maximal 1,0 MPa (10 bar).
 Auch lieferbar für max. 1,6 MPa (16 bar).
 Zul. Medientemperatur: -10 °C bis +110 °C (TF 110).
 EEI-Wert: 0,19.



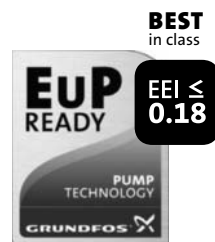
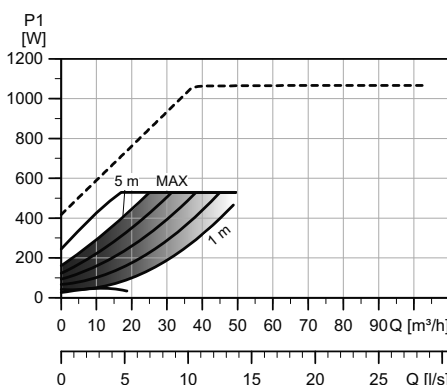
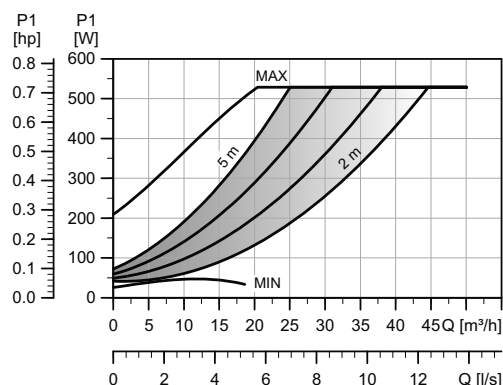
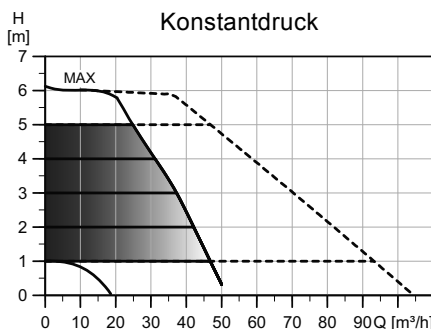
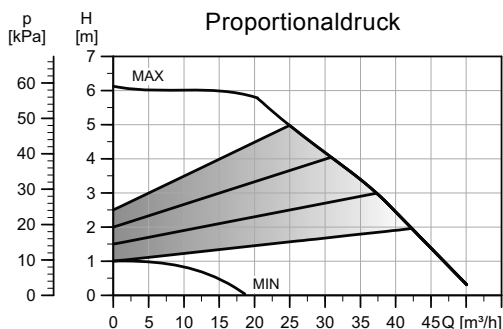
TM05 2205 0412

| Pumpentyp | Abmessungen [mm] | | | | | | | | | | | | | | | Gewicht [kg] | | Versandvolumen [m³] | | | | | |
|------------------|------------------|-----|-----|-----|-----|----|----|-----|-----|-----|-----|-----|----|-----|-----|--------------|-----|---------------------|-----|----|------|-------|--------|
| | L1 | L2 | L3 | L4 | G | B1 | B2 | B3 | B4 | B5 | B6 | B7 | H1 | H2 | H3 | D1 | D2 | | D3 | D4 | D5 | Netto | Brutto |
| MAGNA3 D 80-40 F | 360 | 218 | 102 | 102 | 204 | 84 | - | 538 | 294 | 244 | 130 | 260 | 96 | 318 | 414 | 81 | 128 | 150/160 | 200 | 18 | 45,8 | 55,8 | 0,07 |

Die Produktnummern finden Sie auf Seite 95.

MAGNA3 D 80-60 F

1 x 230 V, 50/60 Hz

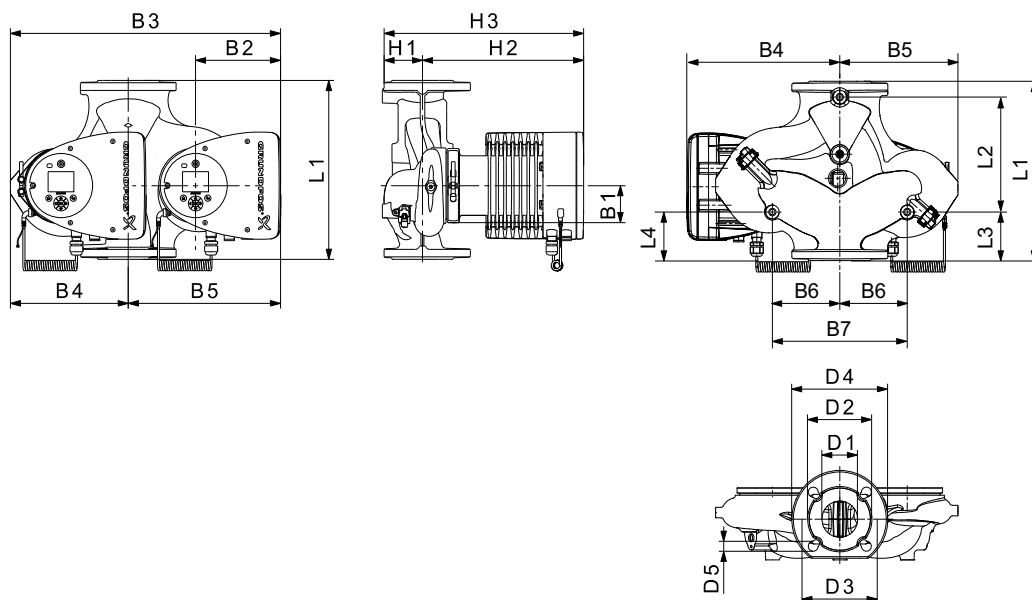


TM05 3778 1912

| Drehzahl | P1 [W] | I _{1/1} [A] |
|----------|--------|----------------------|
| Min. | 26 | 0,28 |
| Max. | 540 | 2,39 |

Die Pumpe besitzt einen Überlastungsschutz.

Rohrleitungsanschluss: Siehe *Gegenflansche*, Seite 99.
 Zul. Betriebsdruck: Maximal 1,0 MPa (10 bar).
 Auch lieferbar für max. 1,6 MPa (16 bar).
 Zul. Medientemperatur: -10 °C bis +110 °C (TF 110).
 EEI-Wert: 0,18.



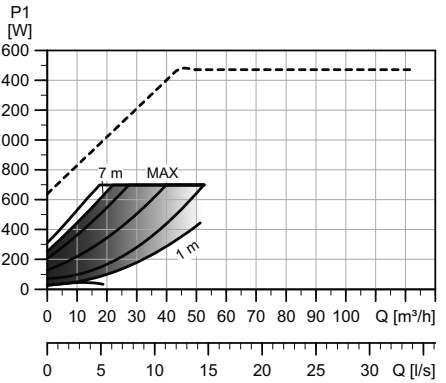
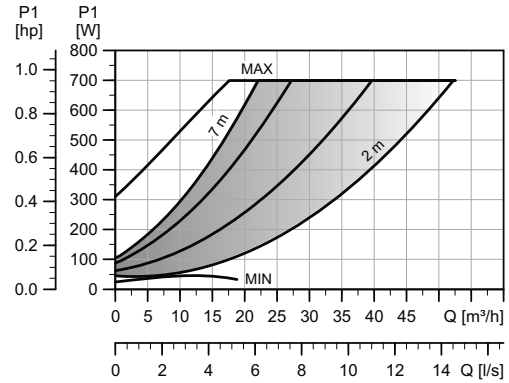
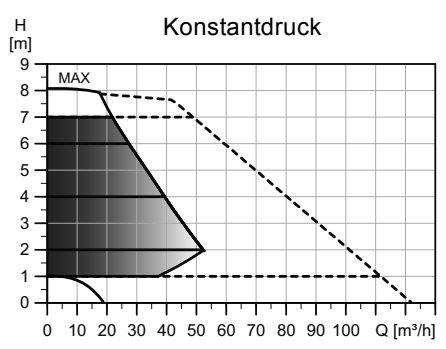
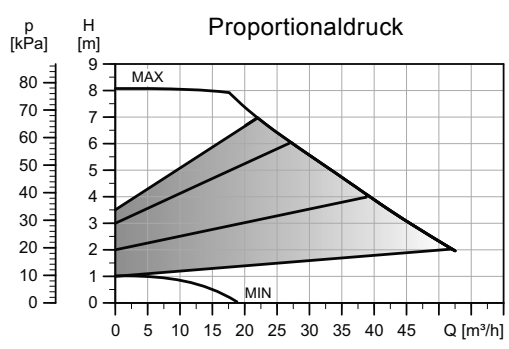
TM05 2205 0412

| Pumpentyp | Abmessungen [mm] | | | | | | | | | | | | | | | | | Gewicht [kg] | | Versandvolumen [m³] | | | |
|------------------|------------------|-----|-----|-----|-----|----|----|-----|-----|-----|-----|-----|----|-----|-----|----|-----|--------------|-----|---------------------|------|-------|--------|
| | L1 | L2 | L3 | L4 | G | B1 | B2 | B3 | B4 | B5 | B6 | B7 | H1 | H2 | H3 | D1 | D2 | D3 | D4 | | D5 | Netto | Brutto |
| MAGNA3 D 80-60 F | 360 | 218 | 102 | 102 | 204 | 84 | - | 538 | 294 | 244 | 130 | 260 | 96 | 318 | 414 | 81 | 128 | 150/160 | 200 | 18 | 45,8 | 55,8 | 0,07 |

Die Produktnummern finden Sie auf Seite 95.

MAGNA3 D 80-80 F

1 x 230 V, 50/60 Hz

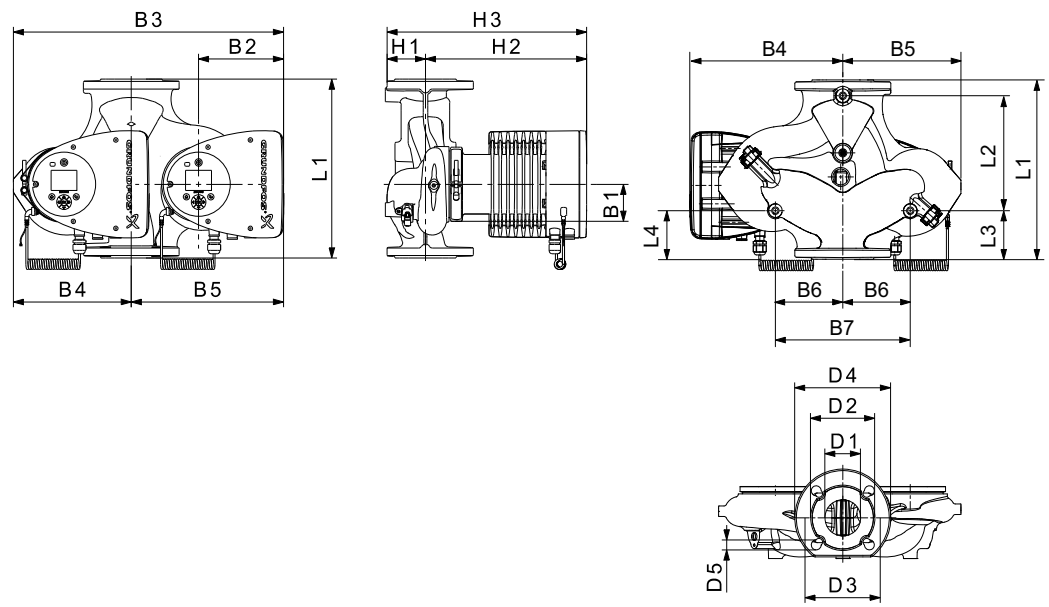


TM05 3779 1912

| Drehzahl | P1 [W] | I _{1/1} [A] |
|----------|--------|----------------------|
| Min. | 26 | 0,28 |
| Max. | 712 | 3,13 |

Die Pumpe besitzt einen Überlastungsschutz.

Rohrleitungsanschluss: Siehe *Gegenflansche*, Seite 99.
 Zul. Betriebsdruck: Maximal 1,0 MPa (10 bar).
 Auch lieferbar für max. 1,6 MPa (16 bar).
 Zul. Medientemperatur: -10 °C bis +110 °C (TF 110).
 EEI-Wert: 0,18.



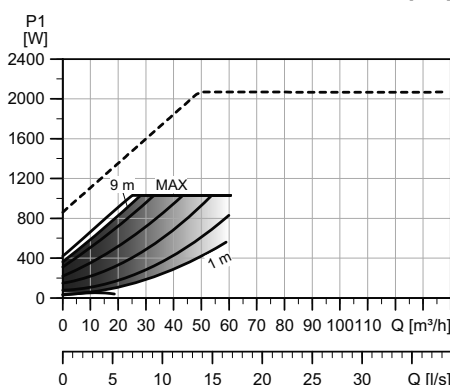
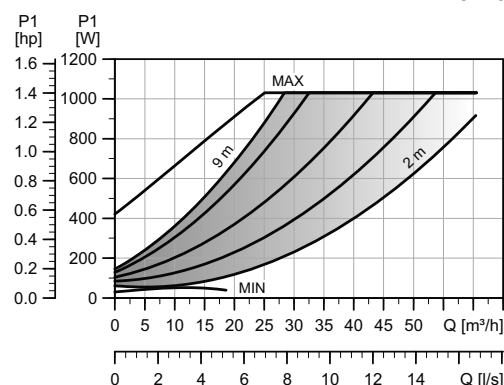
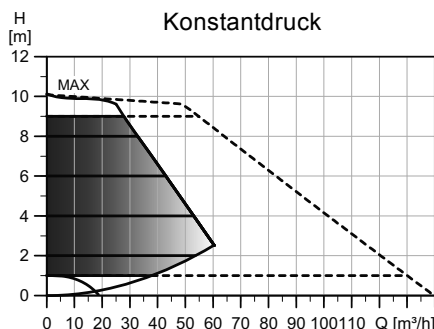
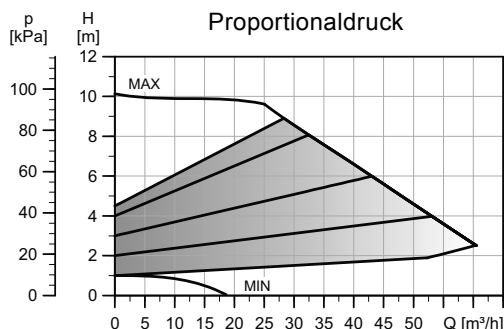
TM05 2205 0412

| Pumpentyp | Abmessungen [mm] | | | | | | | | | | | | | | | Gewicht [kg] | | Versandvolumen [m³] | | | | | |
|------------------|------------------|-----|-----|-----|-----|----|----|-----|-----|-----|-----|-----|----|-----|-----|--------------|-----|---------------------|-----|----|------|-------|--------|
| | L1 | L2 | L3 | L4 | G | B1 | B2 | B3 | B4 | B5 | B6 | B7 | H1 | H2 | H3 | D1 | D2 | | D3 | D4 | D5 | Netto | Brutto |
| MAGNA3 D 80-80 F | 360 | 218 | 102 | 102 | 204 | 84 | - | 538 | 294 | 244 | 130 | 260 | 96 | 318 | 414 | 81 | 128 | 150/160 | 200 | 18 | 50,0 | 61,5 | 0,07 |

Die Produktnummern finden Sie auf Seite 95.

MAGNA3 D 80-100 F

1 x 230 V, 50/60 Hz

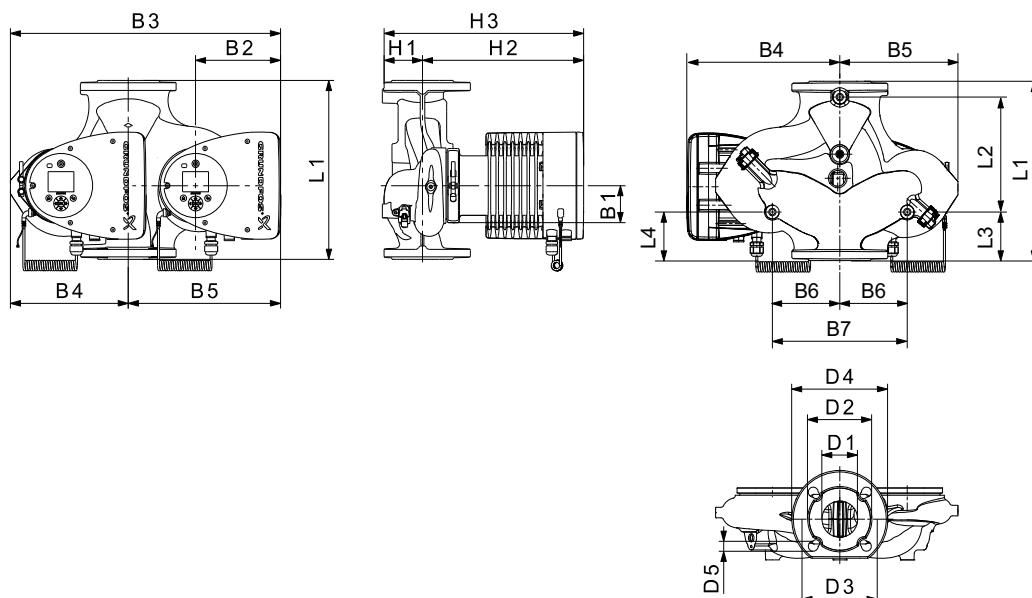


TM05 3780 1912

| Drehzahl | P1 [W] | I _{1/1} [A] |
|----------|--------|----------------------|
| Min. | 32 | 0,32 |
| Max. | 1052 | 4,62 |

Die Pumpe besitzt einen Überlastungsschutz.

Rohrleitungsanschluss: Siehe *Gegenflansche*, Seite 99.
 Zul. Betriebsdruck: Maximal 1,0 MPa (10 bar).
 Auch lieferbar für max. 1,6 MPa (16 bar).
 Zul. Medientemperatur: -10 °C bis +110 °C (TF 110).
 EEI-Wert: 0,17.



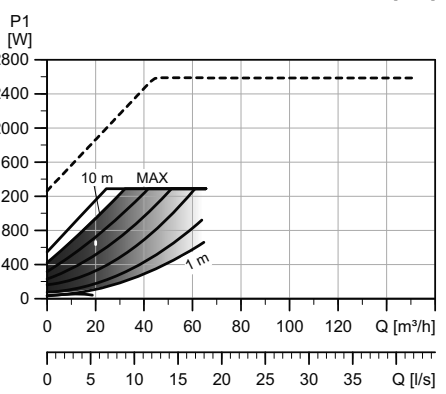
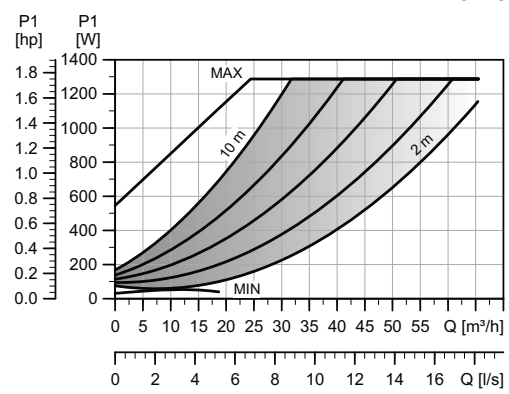
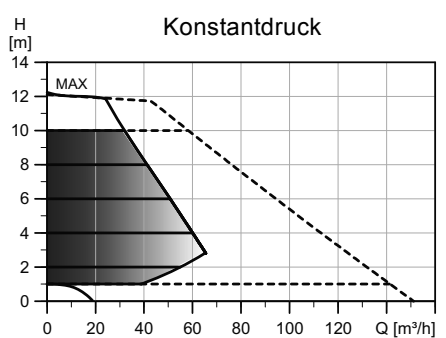
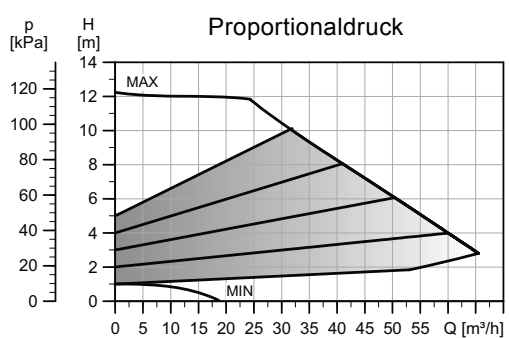
TM05 2205 0412

| Pumpentyp | Abmessungen [mm] | | | | | | | | | | | | | | | | | Gewicht [kg] | | Versandvolumen [m³] | | | |
|-------------------|------------------|-----|-----|-----|-----|----|----|-----|-----|-----|-----|-----|----|-----|-----|----|-----|--------------|-----|---------------------|------|-------|--------|
| | L1 | L2 | L3 | L4 | G | B1 | B2 | B3 | B4 | B5 | B6 | B7 | H1 | H2 | H3 | D1 | D2 | D3 | D4 | | D5 | Netto | Brutto |
| MAGNA3 D 80-100 F | 360 | 218 | 102 | 102 | 204 | 84 | - | 538 | 294 | 244 | 130 | 260 | 96 | 318 | 414 | 81 | 128 | 150/160 | 200 | 18 | 51,6 | 63,4 | 0,07 |

Die Produktnummern finden Sie auf Seite 95.

MAGNA3 D 80-120 F

1 x 230 V, 50/60 Hz

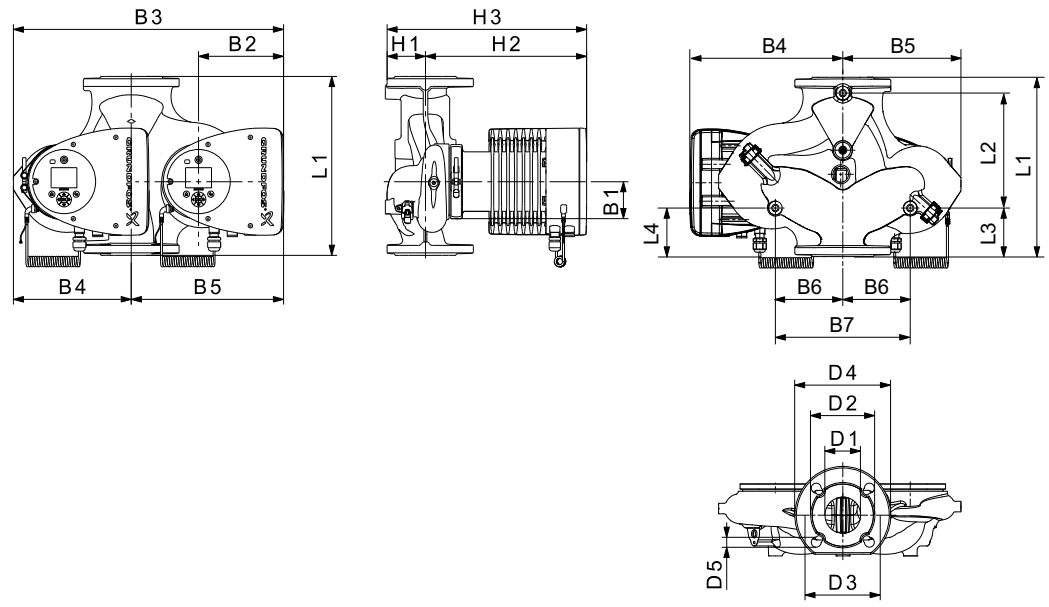


TM05 3781 1912

| Drehzahl | P1 [W] | I _{1/1} [A] |
|----------|--------|----------------------|
| Min. | 32 | 0,32 |
| Max. | 1313 | 5,74 |

Die Pumpe besitzt einen Überlastungsschutz.

Rohrleitungsanschluss: Siehe *Gegenflansche*, Seite 99.
 Zul. Betriebsdruck: Maximal 1,0 MPa (10 bar).
 Auch lieferbar für max. 1,6 MPa (16 bar).
 Zul. Medientemperatur: -10 °C bis +110 °C (TF 110).
 EEI-Wert: 0,17.



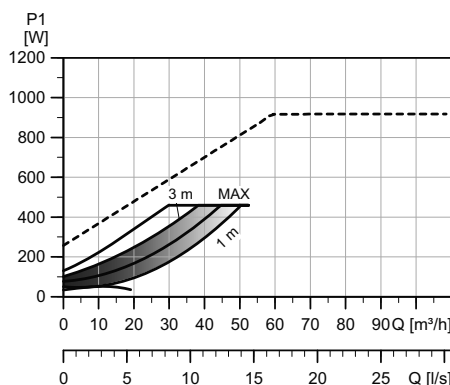
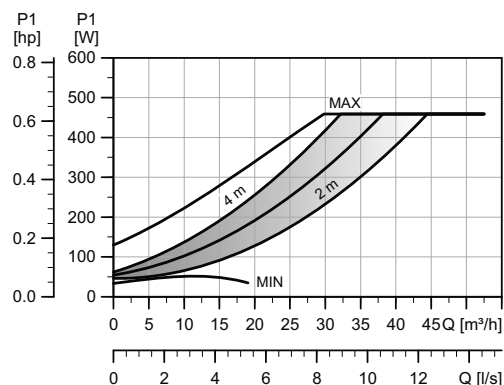
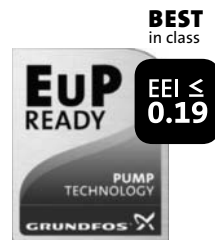
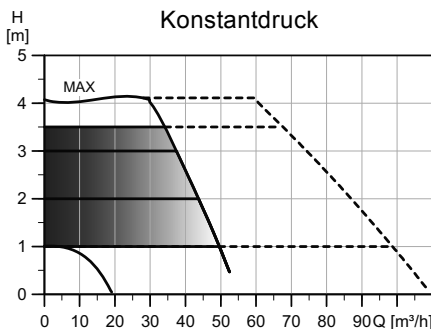
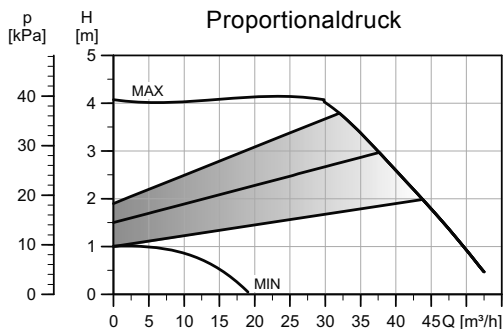
TM05 2205 0412

| Pumpentyp | Abmessungen [mm] | | | | | | | | | | | | | | | | | Gewicht [kg] | | Versandvolumen [m³] | | | |
|-------------------|------------------|-----|-----|-----|-----|----|----|-----|-----|-----|-----|-----|----|-----|-----|----|-----|--------------|-----|---------------------|------|-------|--------|
| | L1 | L2 | L3 | L4 | G | B1 | B2 | B3 | B4 | B5 | B6 | B7 | H1 | H2 | H3 | D1 | D2 | D3 | D4 | | D5 | Netto | Brutto |
| MAGNA3 D 80-120 F | 360 | 218 | 102 | 102 | 204 | 84 | - | 538 | 294 | 244 | 130 | 260 | 96 | 318 | 414 | 81 | 128 | 150/160 | 200 | 18 | 51,6 | 63,1 | 0,07 |

Die Produktnummern finden Sie auf Seite 95.

MAGNA3 D 100-40 F

1 x 230 V, 50/60 Hz

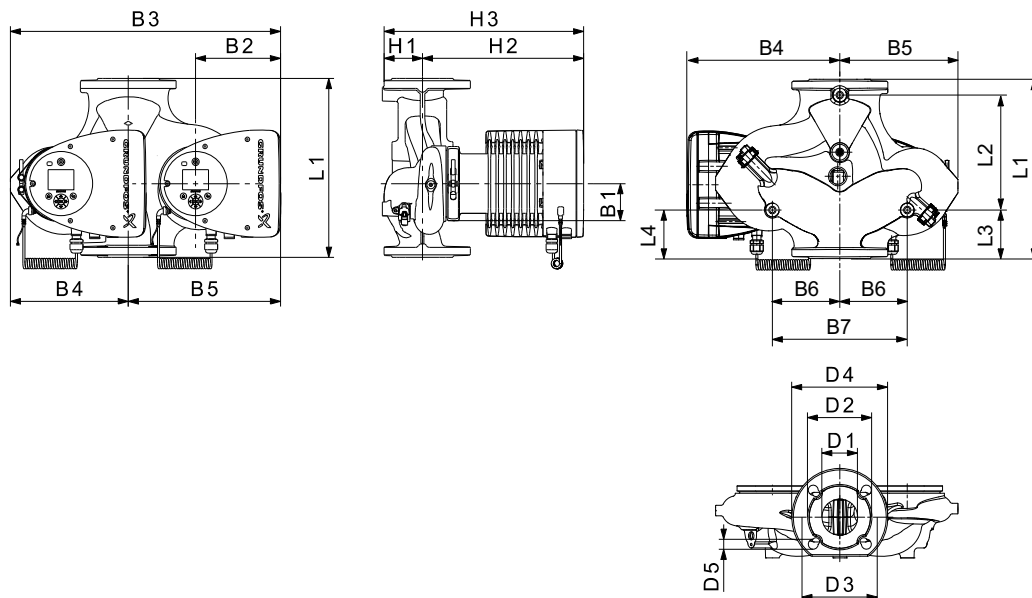


TM05 3782 1912

| Drehzahl | P1 [W] | I _{1/1} [A] |
|----------|--------|----------------------|
| Min. | 28 | 0,27 |
| Max. | 465 | 2,06 |

Die Pumpe besitzt einen Überlastungsschutz.

Rohrleitungsanschluss: Siehe *Gegenflansche*, Seite 99.
 Zul. Betriebsdruck: Maximal 1,0 MPa (10 bar).
 Auch lieferbar für max. 1,6 MPa (16 bar).
 Zul. Medientemperatur: -10 °C bis +110 °C (TF 110).
 EEI-Wert: 0,19.



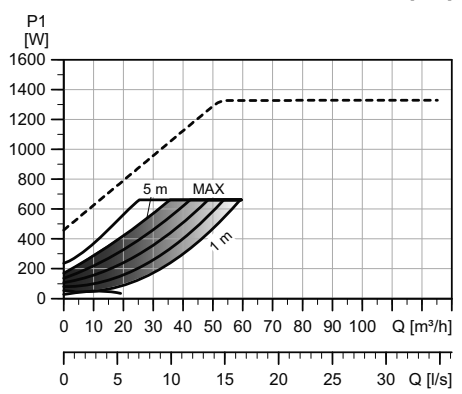
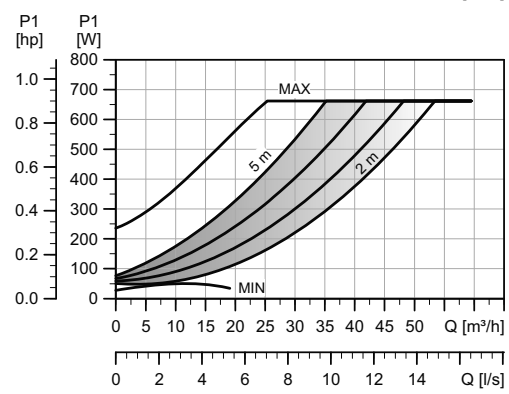
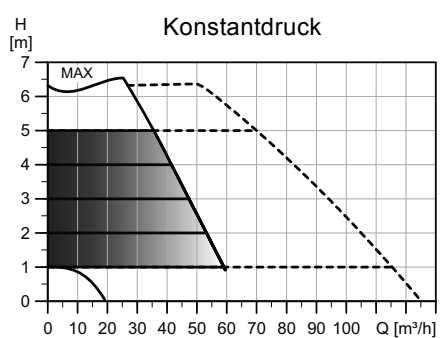
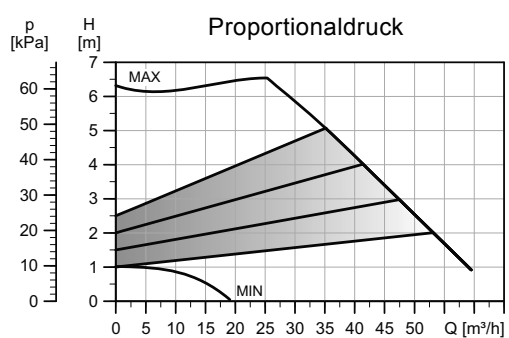
TM05 2205 0412

| Pumpentyp | Abmessungen [mm] | | | | | | | | | | | | | | | | | Gewicht [kg] | | Versandvolumen [m³] | | | |
|-------------------|------------------|-----|-----|-----|-----|----|----|-----|-----|-----|-----|-----|-----|-----|-----|-----|-----|--------------|-----|---------------------|------|-------|--------|
| | L1 | L2 | L3 | L4 | G | B1 | B2 | B3 | B4 | B5 | B6 | B7 | H1 | H2 | H3 | D1 | D2 | D3 | D4 | | D5 | Netto | Brutto |
| MAGNA3 D 100-40 F | 450 | 243 | 147 | 147 | 204 | 84 | - | 551 | 299 | 252 | 135 | 270 | 103 | 318 | 433 | 105 | 160 | 170 | 220 | 18 | 58,8 | 71,3 | 0,1 |

Die Produktnummern finden Sie auf Seite 95.

MAGNA3 D 100-60 F

1 x 230 V, 50/60 Hz

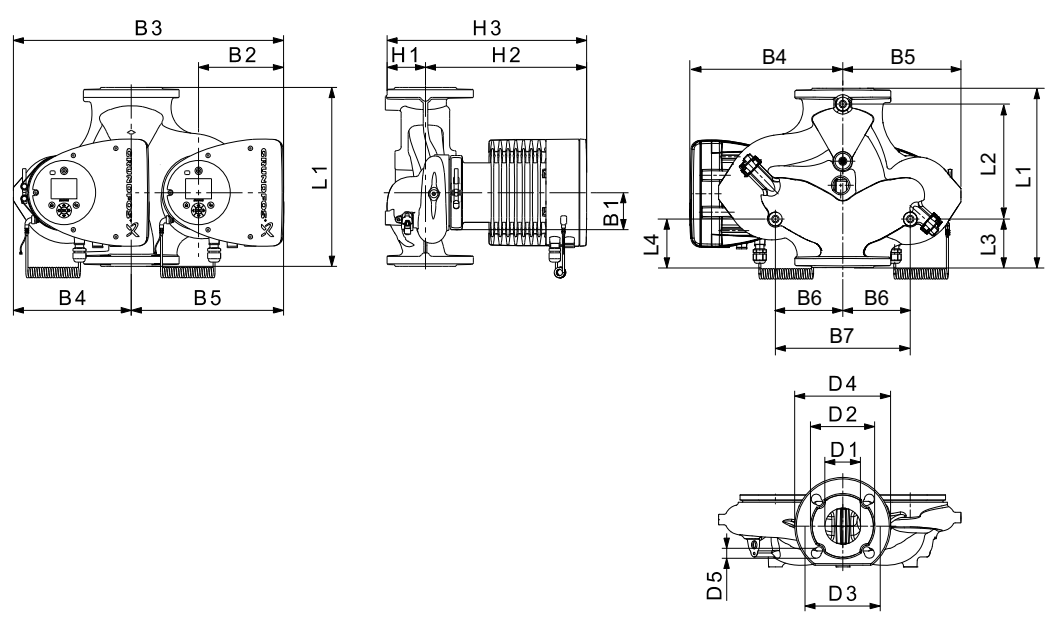


TM05 3783 1912

| Drehzahl | P1 [W] | I _{1/1} [A] |
|----------|--------|----------------------|
| Min. | 28 | 0,27 |
| Max. | 664 | 2,94 |

Die Pumpe besitzt einen Überlastungsschutz.

Rohrleitungsanschluss: Siehe *Gegenflansche*, Seite 99.
 Zul. Betriebsdruck: Maximal 1,0 MPa (10 bar).
 Auch lieferbar für max. 1,6 MPa (16 bar).
 Zul. Medientemperatur: -10 °C bis +110 °C (TF 110).
 EEI-Wert: 0,18.



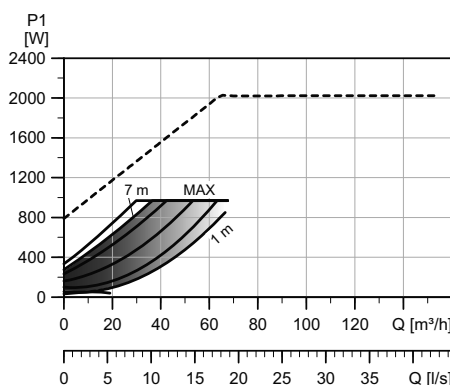
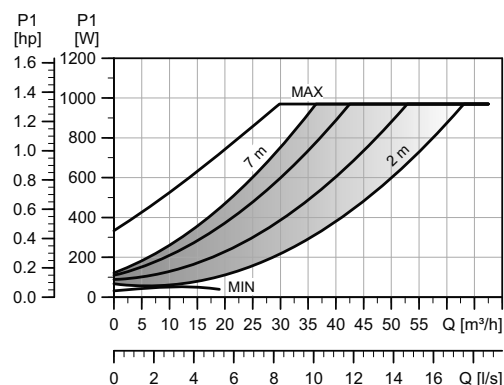
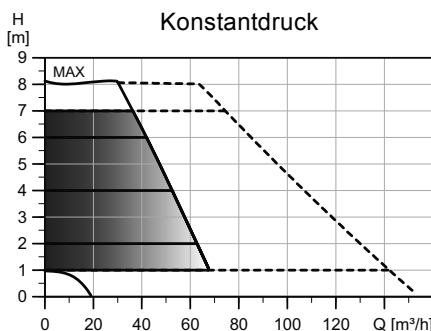
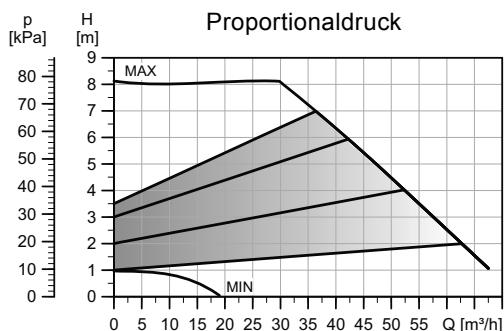
TM05 2205 0412

| Pumpentyp | Abmessungen [mm] | | | | | | | | | | | | | | | Gewicht [kg] | | Versandvolumen [m³] | | | | | |
|-------------------|------------------|-----|-----|-----|-----|----|----|-----|-----|-----|-----|-----|-----|-----|-----|--------------|-----|---------------------|-----|----|------|-------|--------|
| | L1 | L2 | L3 | L4 | G | B1 | B2 | B3 | B4 | B5 | B6 | B7 | H1 | H2 | H3 | D1 | D2 | | D3 | D4 | D5 | Netto | Brutto |
| MAGNA3 D 100-60 F | 450 | 243 | 147 | 147 | 204 | 84 | - | 551 | 299 | 252 | 135 | 270 | 103 | 330 | 433 | 105 | 160 | 170 | 220 | 18 | 58,8 | 71,3 | 0,1 |

Die Produktnummern finden Sie auf Seite 95.

MAGNA3 D 100-80 F

1 x 230 V, 50/60 Hz

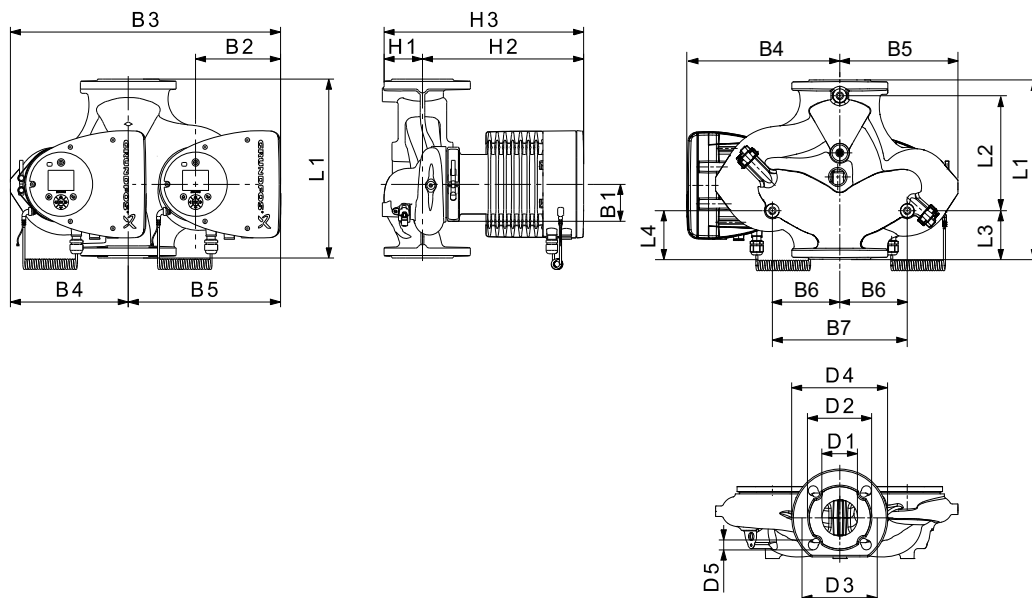


TM05 3784 1912

| Drehzahl | P1 [W] | I _{1/1} [A] |
|----------|--------|----------------------|
| Min. | 32 | 0,33 |
| Max. | 988 | 4,36 |

Die Pumpe besitzt einen Überlastungsschutz.

Rohrleitungsanschluss: Siehe *Gegenflansche*, Seite 99.
 Zul. Betriebsdruck: Maximal 1,0 MPa (10 bar).
 Auch lieferbar für max. 1,6 MPa (16 bar).
 Zul. Medientemperatur: -10 °C bis +110 °C (TF 110).
 EEI-Wert: 0,17.



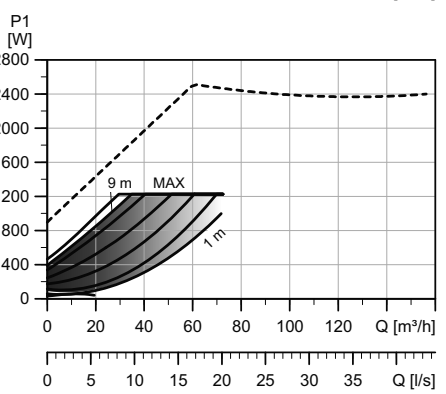
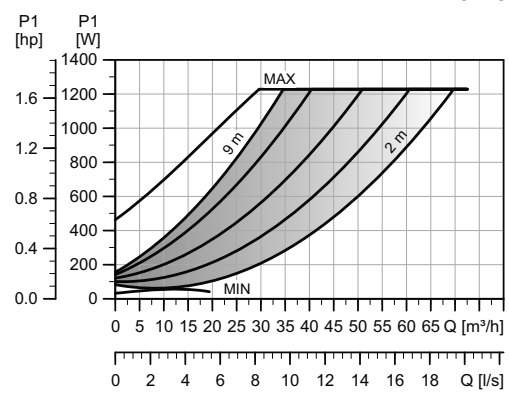
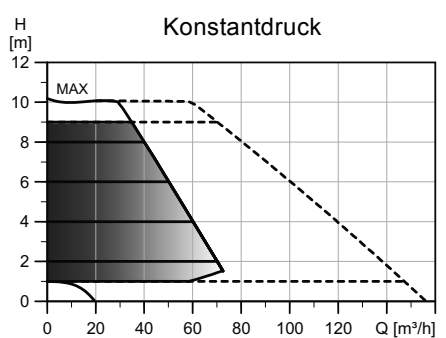
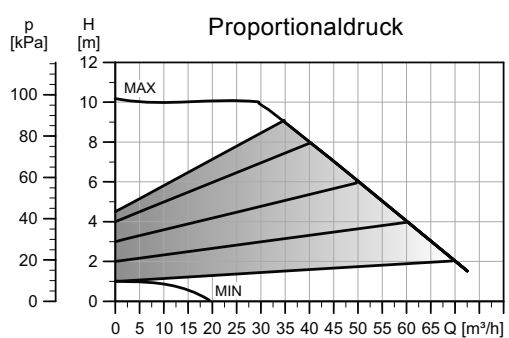
TM05 2205 0412

| Pumpentyp | Abmessungen [mm] | | | | | | | | | | | | | | | | | Gewicht [kg] | | Versandvolumen [m³] | | | |
|-------------------|------------------|-----|-----|-----|-----|----|----|-----|-----|-----|-----|-----|-----|-----|-----|-----|-----|--------------|-----|---------------------|------|-------|--------|
| | L1 | L2 | L3 | L4 | G | B1 | B2 | B3 | B4 | B5 | B6 | B7 | H1 | H2 | H3 | D1 | D2 | D3 | D4 | | D5 | Netto | Brutto |
| MAGNA3 D 100-80 F | 450 | 243 | 147 | 147 | 204 | 84 | - | 551 | 299 | 252 | 135 | 270 | 103 | 330 | 433 | 105 | 160 | 170 | 220 | 18 | 60,4 | 73,2 | 0,1 |

Die Produktnummern finden Sie auf Seite 95.

MAGNA3 D 100-100 F

1 x 230 V, 50/60 Hz

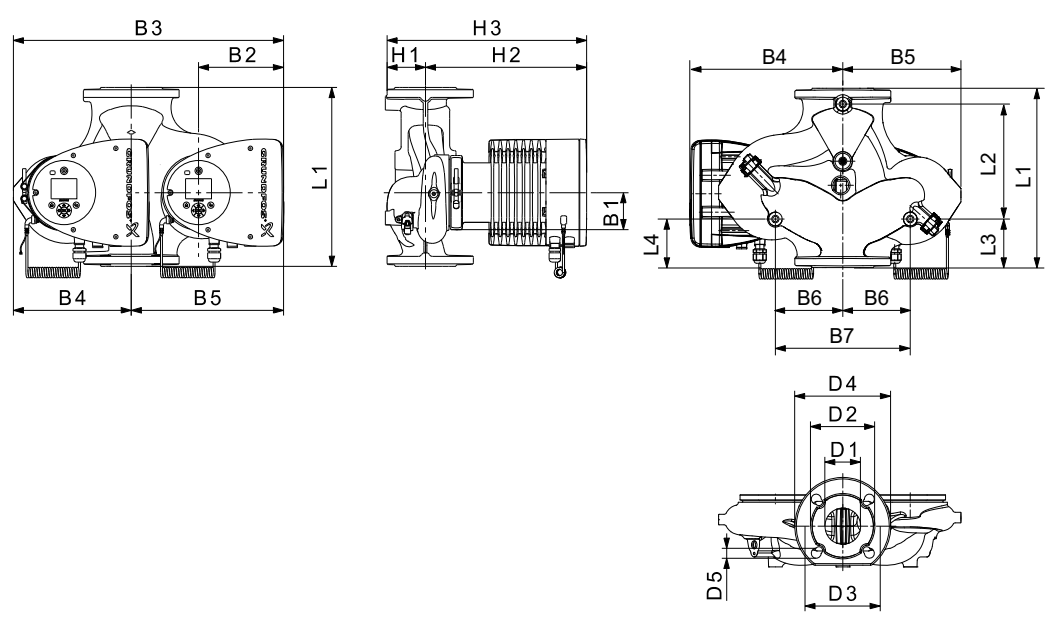


TM05 3785 1912

| Drehzahl | P1 [W] | I _{1/1} [A] |
|----------|--------|----------------------|
| Min. | 34 | 0,34 |
| Max. | 1249 | 5,51 |

Die Pumpe besitzt einen Überlastungsschutz.

Rohrleitungsanschluss: Siehe *Gegenflansche*, Seite 99.
 Zul. Betriebsdruck: Maximal 1,0 MPa (10 bar).
 Auch lieferbar für max. 1,6 MPa (16 bar).
 Zul. Medientemperatur: -10 °C bis +110 °C (TF 110).
 EEI-Wert: 0,17.



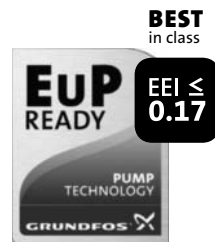
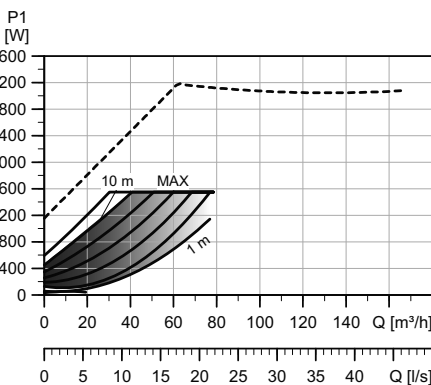
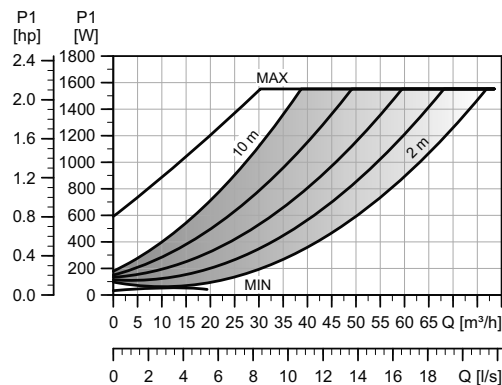
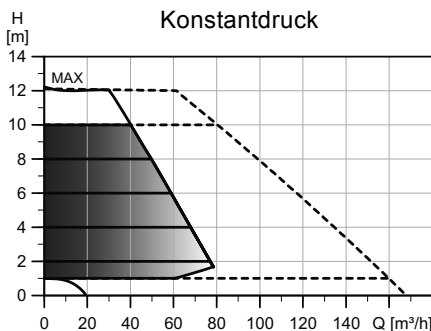
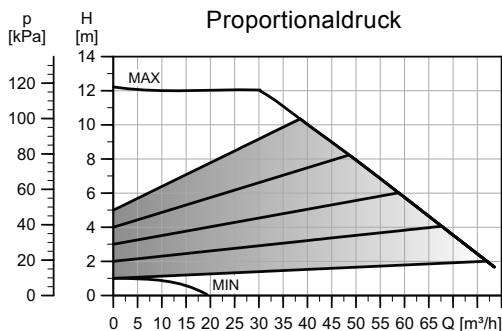
TM05 2205 0412

| Pumpentyp | Abmessungen [mm] | | | | | | | | | | | | | | | Gewicht [kg] | | Versandvolumen [m³] | | | | | |
|--------------------|------------------|-----|-----|-----|-----|----|----|-----|-----|-----|-----|-----|-----|-----|-----|--------------|-----|---------------------|-----|----|------|-------|--------|
| | L1 | L2 | L3 | L4 | G | B1 | B2 | B3 | B4 | B5 | B6 | B7 | H1 | H2 | H3 | D1 | D2 | | D3 | D4 | D5 | Netto | Brutto |
| MAGNA3 D 100-100 F | 450 | 243 | 147 | 147 | 204 | 84 | - | 551 | 299 | 252 | 135 | 270 | 103 | 330 | 433 | 105 | 160 | 170 | 220 | 18 | 60,4 | 73,2 | 0,1 |

Die Produktnummern finden Sie auf Seite 95.

MAGNA3 D 100-120 F

1 x 230 V, 50/60 Hz

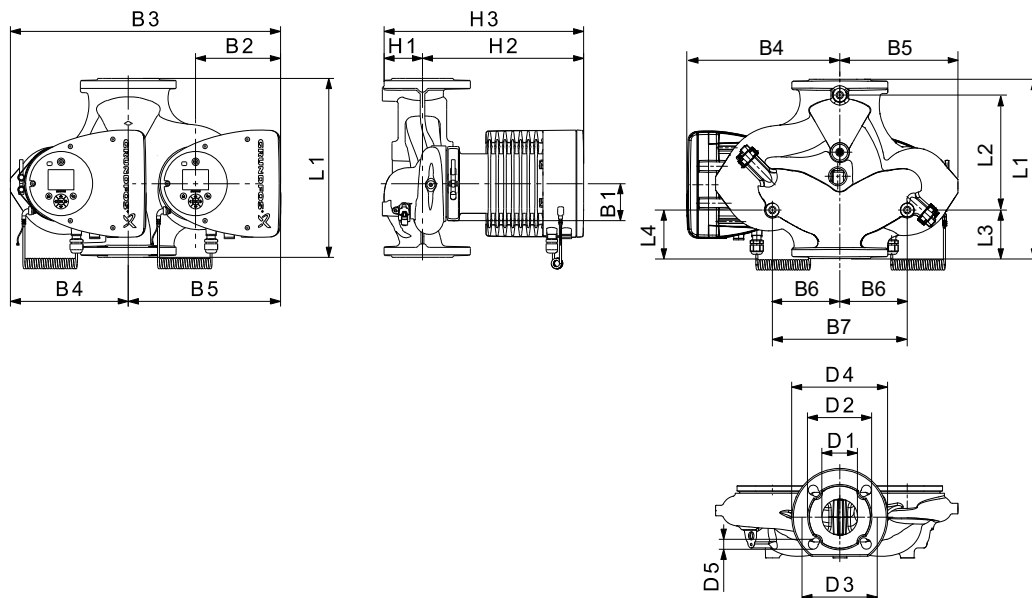


TM05 3786 1912

| Drehzahl | P1 [W] | I _{1/1} [A] |
|----------|--------|----------------------|
| Min. | 35 | 0,35 |
| Max. | 1582 | 6,98 |

Die Pumpe besitzt einen Überlastungsschutz.

Rohrleitungsanschluss: Siehe *Gegenflansche*, Seite 99.
 Zul. Betriebsdruck: Maximal 1,0 MPa (10 bar).
 Auch lieferbar für max. 1,6 MPa (16 bar).
 Zul. Medientemperatur: -10 °C bis +110 °C (TF 110).
 EEI-Wert: 0,17.



TM05 2205 0412

| Pumpentyp | Abmessungen [mm] | | | | | | | | | | | | | | | Gewicht [kg] | | Versandvolumen [m³] | | | | | |
|--------------------|------------------|-----|-----|-----|-----|----|----|-----|-----|-----|-----|-----|-----|-----|-----|--------------|-----|---------------------|-----|----|------|-------|--------|
| | L1 | L2 | L3 | L4 | G | B1 | B2 | B3 | B4 | B5 | B6 | B7 | H1 | H2 | H3 | D1 | D2 | | D3 | D4 | D5 | Netto | Brutto |
| MAGNA3 D 100-120 F | 450 | 243 | 147 | 147 | 204 | 84 | - | 551 | 299 | 252 | 135 | 270 | 103 | 330 | 433 | 105 | 160 | 170 | 220 | 18 | 60,4 | 72,8 | 0,1 |

Die Produktnummern finden Sie auf Seite 95.

9. Produktnummern

MAGNA3

| Pumpentyp | Einbaulänge [mm] | Flanschanschluss | | | | |
|-------------------------|---------------------|--------------------------|----------|---------------------------|--------------------------|----------|
| | | Einzelpumpen Grauguss | | Einzelpumpen Edelstahl | Doppelpumpen Grauguss | |
| | | PN 6/10 | PN 16 | PN 6/10 | PN 6/10 | PN 16 |
| MAGNA3 (D) 32-120 F (N) | 220 | 97924638 | 97924644 | 97924726 | 97924834 | 97924840 |
| MAGNA3 (D) 40-80 F (N) | 220 | 97924647 | 97924654 | 97924729 | 97924843 | 97924850 |
| MAGNA3 (D) 40-100 F (N) | 220 | 97924648 | 97924655 | 97924730 | 97924844 | 97924851 |
| MAGNA3 (D) 40-120 F (N) | 250 | 97924649 | 97924656 | 97924731 | 97924845 | 97924852 |
| MAGNA3 (D) 40-150 F (N) | 250 | 97924650 | 97924657 | 97924732 | 97924846 | 97924853 |
| MAGNA3 (D) 40-180 F (N) | 250 | 97924651 | 97924658 | 97924733 | 97924847 | 97924854 |
| MAGNA3 (D) 50-40 F (N) | 240 | 97924659 | 97924666 | 97924734 | 97924855 | 97924862 |
| MAGNA3 (D) 50-60 F (N) | 240 | 97924660 | 97924668 | 97924735 | 97924856 | 97924863 |
| MAGNA3 (D) 50-80 F (N) | 240 | 97924661 | 97924669 | 97924736 | 97924857 | 97924864 |
| MAGNA3 (D) 50-100 F (N) | 280 | 97924662 | 97924670 | 97924737 | 97924858 | 97924865 |
| MAGNA3 (D) 50-120 F (N) | 280 | 97924663 | 97924671 | 97924738 | 97924859 | 97924866 |
| MAGNA3 (D) 50-150 F (N) | 280 | 97924664 | 97924672 | 97924739 | 97924860 | 97924867 |
| MAGNA3 (D) 50-180 F (N) | 280 | 97924665 | 97924673 | 97924740 | 97924861 | 97924868 |
| MAGNA3 (D) 65-40 F (N) | 340 | 97924674 | 97924680 | 97924741 | 97924869 | 97924875 |
| MAGNA3 (D) 65-60 F (N) | 340 | 97924675 | 97924681 | 97924742 | 97924870 | 97924876 |
| MAGNA3 (D) 65-80 F (N) | 340 | 97924676 | 97924682 | 97924743 | 97924871 | 97924877 |
| MAGNA3 (D) 65-100 F (N) | 340 | 97924677 | 97924683 | 97924744 | 97924872 | 97924878 |
| MAGNA3 (D) 65-120 F (N) | 340 | 97924678 | 97924684 | 97924745 | 97924873 | 97924879 |
| MAGNA3 (D) 65-150 F (N) | 340 | 97924679 | 97924685 | 97924746 | 97924874 | 97924880 |

| Pumpentyp | Einbaulänge [mm] | Flanschanschluss | | | | | |
|--------------------------|---------------------|--------------------------|----------|----------|--------------------------|----------|----------|
| | | Einzelpumpen Grauguss | | | Doppelpumpen Grauguss | | |
| | | PN 6 | PN 10 | PN 16 | PN 6 | PN 10 | PN 16 |
| MAGNA3 (D) 80-40 F (N) | 360 | 97924686 | 97924696 | 97924706 | 97924881 | 97924891 | 97924901 |
| MAGNA3 (D) 80-60 F (N) | 360 | 97924687 | 97924697 | 97924707 | 97924882 | 97924892 | 97924902 |
| MAGNA3 (D) 80-80 F (N) | 360 | 97924688 | 97924698 | 97924708 | 97924883 | 97924893 | 97924903 |
| MAGNA3 (D) 80-100 F (N) | 360 | 97924689 | 97924699 | 97924709 | 97924884 | 97924894 | 97924904 |
| MAGNA3 (D) 80-120 F (N) | 360 | 97924690 | 97924700 | 97924710 | 97924885 | 97924895 | 97924905 |
| MAGNA3 (D) 100-40 F (N) | 450 | 97924691 | 97924701 | 97924711 | 97924886 | 97924896 | 97924906 |
| MAGNA3 (D) 100-60 F (N) | 450 | 97924692 | 97924702 | 97924712 | 97924887 | 97924897 | 97924907 |
| MAGNA3 (D) 100-80 F (N) | 450 | 97924693 | 97924703 | 97924713 | 97924888 | 97924898 | 97924908 |
| MAGNA3 (D) 100-100 F (N) | 450 | 97924694 | 97924704 | 97924714 | 97924889 | 97924899 | 97924909 |
| MAGNA3 (D) 100-120 F (N) | 450 | 97924695 | 97924705 | 97924715 | 97924890 | 97924900 | 97924910 |

10. Zubehör

Dämmschalen für Klimaanlage und Kühlsysteme

MAGNA3 Einzelpumpen können für den Einsatz in Klimaanlage und Kühlsystemen mit speziellen Dämmschalen ausgerüstet werden. Ein Satz besteht aus zwei Dämmschalenhälften aus Polyurethan (PUR) und einer selbstklebenden Dichtung für das Aneinanderfügen.



TM05 2874 0412

Abb. 49 Anbringen der Dämmschalen an eine MAGNA3

Hinweis: Die Dämmschalen für Klimaanlage und Kühlsysteme haben andere Abmessungen als die Wärmedämmschalen für Heizungsanlagen.

| Pumpentyp | Produktnummer |
|-------------------|---------------|
| MAGNA3, DN 32 | 97843813 |
| MAGNA3, DN 40 220 | 97843814 |
| MAGNA3, DN 40 250 | 97843815 |
| MAGNA3, DN 50 240 | 97843816 |
| MAGNA3, DN 50 280 | 97843817 |
| MAGNA3, DN 65 | 97843818 |
| MAGNA3, DN 80 | 97843819 |
| MAGNA3, DN 100 | 97843820 |

Hinweis: Wärmedämmschalen für in Heizungsanlagen eingesetzte Einzelpumpen sind im Lieferumfang der Pumpe enthalten. Diese Wärmedämmschalen können nicht als Zubehör bestellt werden.

CIM-Module

Ein CIM-Modul ist ein zusätzliches Kommunikationschnittstellenmodul. Es ermöglicht die Datenübertragung zwischen einer Pumpe und einer externen Steuerung, wie z.B. einer Gebäudeleittechnik oder einem SCADA-System.

Die Kommunikation kann je nach CIM-Modul über verschiedene Feldbusprotokolle erfolgen.

Die folgenden CIM-Module sind lieferbar:

| Modul | Feldbusprotokoll | Produktnummer |
|---------|------------------|---------------|
| CIM 050 | GENIbus | 96824631 |
| CIM 100 | LonWorks | 96824797 |
| CIM 150 | Profibus DP | 96824793 |
| CIM 200 | Modbus RTU | 96824796 |
| CIM 270 | GRM | 96898815 |
| CIM 300 | BACnet MS/TP | 96893770 |

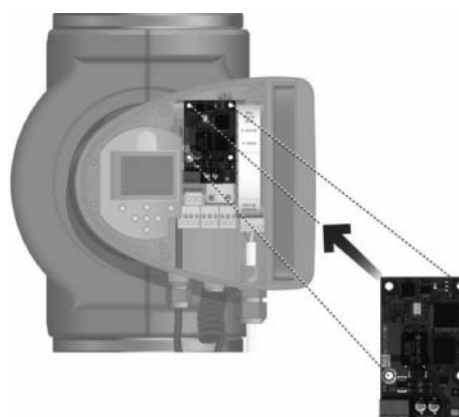
Anordnung des CIM-Moduls

Das CIM-Modul ist hinter der Frontabdeckung eingebaut. Siehe Abb. 50.

Das Einsetzen des CIM-Moduls ist in der Montage- und Betriebsanleitung der MAGNA3 Umwälzpumpen beschrieben.



GRUNDFOS.COM/MAGNA3-MANUAL

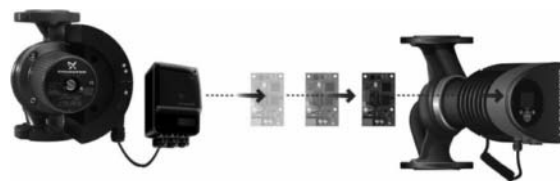


TM05 2914 1112

Abb. 50 Anordnung des CIM-Moduls

Weiterverwendung von CIM-Modulen

Ein in ein CIU-Gerät eingebautes CIM-Modul, das in Verbindung mit einer GRUNDFOS MAGNA eingesetzt wurde, kann in der MAGNA3 weiterverwendet werden. Es muss jedoch vor dem Einsatz in einer MAGNA3 neu konfiguriert werden. Bitte wenden Sie sich diesbezüglich an die nächste Grundfos Niederlassung.



TM05 2911 1312

Abb. 51 Weiterverwenden eines CIM-Moduls

Grundfos Remote Management

| Verwendung | Beschreibung | Produkt- nummer |
|----------------------------------|---|--------------------|
| CIM 270 | Grundfos Remote Management (erfordert einen Vertrag mit Grundfos und eine SIM-Karte). | 96898815 |
| GSM-Antenne für die Dachmontage | Antenne für die Verwendung oben auf einem Metallschaltschrank. Vor Vandalismus geschützt. Mit 2 m Kabel. Quadband (weltweit einsetzbar). | 97631956 |
| GSM-Antenne für die Tischmontage | Antenne für allgemeine Anwendungen, z.B. innerhalb von Kunststoffschaltschränken. Befestigung mit dem mitgelieferten doppelseitigen Klebeband. Mit 4 m Kabel. Quadband (weltweit einsetzbar). | 97631957 |

Bei Interesse an einem GRM-Vertrag wenden Sie sich bitte an die nächste Grundfos Niederlassung.

Grundfos GO Remote

Die Pumpe ist für die drahtlose Kommunikation mit Hilfe der Grundfos GO Remote App vorbereitet. Die Kommunikation mit der Pumpe erfolgt über Funk.

Hinweis: Die Funkübertragung zwischen der Pumpe und dem Grundfos GO Remote ist als Schutz vor einem unberechtigten Zugriff verschlüsselt.

Die Grundfos GO Remote App kann im Apple App Store und im Android Market kostenfrei heruntergeladen werden.

Die Grundfos GO Remote App ist in Verbindung mit einem der folgenden mobilen Schnittstellengeräte (MI) zu verwenden:

| Mobile Schnittstelle | Produktnummer |
|----------------------|---------------|
| Grundfos MI 201 | 98140638 |
| Grundfos MI 202 | 98046376 |
| Grundfos MI 301 | 98046408 |

Das Grundfos GO Remote Konzept ersetzt die Grundfos Fernbedienung R100. Das bedeutet, dass alle von der R100 unterstützten Produkte auch vom Grundfos Go Remote unterstützt werden.

Die Funktion und das Herstellen der Verbindung zur Pumpe sind für das gewählte Grundfos Go Remote Verfahren in einer eigenen Betriebsanleitung beschrieben.

Mobile Schnittstelle

Die drei als Zubehör lieferbaren mobilen Schnittstellengeräte werden im Folgenden beschrieben.

MI 201

Das MI 201 ist eine Komplettlösung bestehend aus einem Apple iPod touch 4G und einem Grundfos Gehäuse für die Kommunikation mit Grundfos Pumpen oder Pumpensystemen über Infrarot und Funk.



Abb. 52 MI 201

Lieferumfang:

- Apple iPod touch 4G inklusive Zubehör
- Grundfos Gehäuse MI 201
- Akkuladegerät
- Kurzanleitung.

TM05 3886 1612

MI 202

Das MI 202 ist ein Zusatzmodul für die Datenübertragung über Infrarot und Funk. Es kann in Verbindung mit einem Apple iPod touch 4 oder iPhone 4G oder höher verwendet werden.



Abb. 53 MI 202

Lieferumfang:

- Grundfos MI 202
- Kurzanleitung.

MI 301

Das MI 301 ist ein Modul für die Datenübertragung über Infrarot und Funk. Es ist in Verbindung mit einem Android oder iOS-basierten Smartphone mit Bluetooth-Anschluss zu verwenden. Das MI 301 besitzt einen wiederaufladbaren Lithium-Ionen-Akku, der separat aufgeladen werden muss.



Abb. 54 MI 301

Lieferumfang:

- Grundfos MI 301
- Akkuladegerät
- Kurzanleitung.

Unterstützte Geräte

| Fabrikat | Modell | Betriebs-system | MI 201 | MI 202 | MI 301 |
|----------|----------------|--------------------------|--------|--------|--------|
| Apple | iPod touch 4G | iOS 5.0 oder höher | • | • | • |
| | iPhone 4G, 4GS | | - | • | • |
| HTC | Desire S | Android 2.3.3 oder höher | - | - | • |
| | Sensation | Android 2.3.4 oder höher | - | - | • |
| Samsung | Galaxy S II | Android 2.3.4 oder höher | - | - | • |

Hinweis: Andere iOS-basierte Geräte oder mit dem Android vergleichbare Geräte können eventuell auch verwendet werden, werden aber nicht von Grundfos explizit unterstützt.

TM05 3887 1612

TM05 3887 1612

Gegenflansche

Ein Satz besteht aus zwei Flanschen, zwei Dichtungen sowie den dazugehörigen Schrauben und Muttern.

Gegenflansche zum Anschweißen

| Pumpenanschluss | Rohrleitungsanschluss [mm] | Produktnummer | |
|-----------------|-------------------------------|---------------|----------------------|
| | | PN 6 | PN 10 |
| DN 32 | 32 | - | 539704 96427030 * |
| DN 40 | 40 | - | 539702 539712 * |
| DN 50 | 50 | - | 549802 549812 * |
| DN 65 | 65 | - | 559802 559812 * |
| DN 80 | 80 | 569901 | 569801 |
| DN 100 | 100 | 579902 | 579802 |

* Für Pumpengehäuse aus Edelstahl (Pumpenausführung N).

Gegenflansche mit Gewinde

| Vorhandene Installation | Flansch der vorhandenen Pumpe | Zusätzliche Einbaulänge [mm] | Lochkreis- durchmesser [mm] | Produktnummer | |
|----------------------------|-------------------------------------|------------------------------------|-----------------------------------|---------------|----------------------|
| | | | | PN 6 | PN 10 |
| Rp 1 1/4 | DN 32 | - | - | - | 539703 96427029 * |
| Rp 1 1/2 | DN 40 | - | - | - | 539701 539711 * |
| Rp 2 | DN 50 | - | - | - | 549801 549811 * |
| Rp 2 1/2 | DN 65 | - | - | - | 559801 559811 * |
| Rp 3 | DN 80 | - | - | 569902 | 569802 |
| Rp 4 | DN 100 | - | - | 579901 | 579801 |

* Für Pumpengehäuse aus Edelstahl (Pumpenausführung N).
Rp: Innengewinde.

Blindflansche

Wird ein Pumpenkopf einer Doppelpumpe im Reparaturfall ausgebaut, kann ein Blindflansch zum Verschließen der freiwerdenden Öffnung verwendet werden, um so einen Weiterbetrieb der Pumpe mit dem verbleibenden Pumpenkopf zu ermöglichen.

| Blindflansch | Produktnummer |
|-----------------|---------------|
| Für alle Pumpen | 98159372 |

11. Weitere Produktdokumentation

WebCAPS

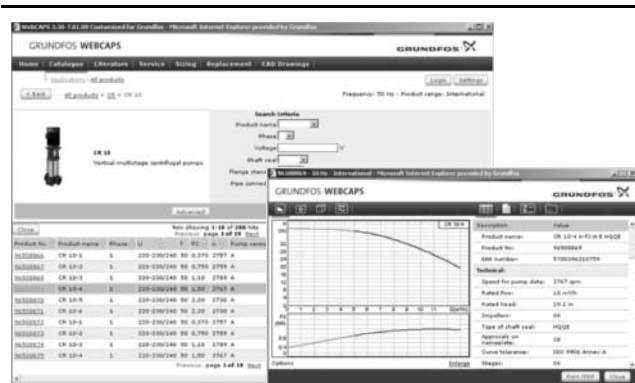


WebCAPS ist ein von Grundfos angebotenes, internet-basiertes, computerunterstütztes Produktauswahlprogramm, das auf der Internetseite www.grundfos.de jedem zur freien Nutzung zur Verfügung steht.

WebCAPS enthält umfassende Informationen zu mehr als 220.000 Grundfos Produkten in mehr als 30 Sprachen.

Zugang zu den in WebCAPS verfügbaren Informationen zu unserem Produktprogramm erhalten Sie über sechs verschiedene Register:

- Katalog
- Unterlagen
- Service
- Auslegung
- Austausch
- CAD-Zeichnungen.



Katalog

Je nach Anwendungsbereich und Pumpentyp enthält dieses Register folgende Informationen:

- Technische Daten
- Kennlinien (QH, Eta, P1, P2, etc), die an die Dichte und Viskosität des Fördermediums angepasst werden können. Sie können sich auch die Kennlinien von mehreren parallel oder in Reihe geschalteter Pumpen anzeigen lassen.
- Produktabbildungen
- Maßskizzen
- Schaltpläne
- Ausschreibungstexte, usw.



Unterlagen

Über dieses Register erhalten Sie Zugang zu den aktuellen Dokumentationsunterlagen einer bestimmten Pumpe, wie z.B.

- Datenhefte
- Montage- und Betriebsanleitung
- Serviceunterlagen, wie z.B. Ersatzteilkatalog und Serviceanleitung
- Schnelle Auswahlhilfen
- Produktbroschüren.



Service

Dieses Register bietet Zugang zu einem einfach zu nutzenden, interaktiven Service-Katalog. Hier finden Sie Ersatzteile und Reparatursätze für Grundfos Pumpen aus dem aktuellen Produktprogramm, aber auch für Pumpen, die nicht mehr hergestellt werden.

Weiterhin enthält dieses Register Service-Videos, die den Austausch von Ersatzteilen Schritt für Schritt zeigen.



Auslegung

Dieses Register, das Sie Schritt für Schritt zur passenden Pumpe führt, ist in verschiedene Anwendungsbereiche unterteilt. Hier können Sie

- die am besten geeignete und effizienteste Pumpe für Ihre Installation auswählen.
- weitergehende Berechnungen auf Basis des Energieverbrauchs, der Amortisationszeiten, der Belastungsprofile, Lebenszykluskosten, usw. durchführen.
- die Energieeffizienz der ausgewählten Pumpe mit Hilfe des integrierten Moduls zur Ermittlung der Lebenszykluskosten bewerten.
- die Strömungsgeschwindigkeit in Abwasseranwendungen ermitteln, usw.



Austausch

Verwenden Sie dieses Register, wenn Sie eine vorhandene Pumpe durch eine effizientere Grundfos Pumpe ersetzen wollen. Es enthält nicht nur die Austauschdaten für alle Grundfos Pumpen, sondern auch die Austauschdaten zu zahlreichen Produkten anderer Hersteller.

Das Programm führt Sie Schritt für Schritt durch den Auswahlprozess. Gleichzeitig können Sie die Effizienz der ausgewählten Grundfos Pumpe mit der Effizienz der installierten Pumpe vergleichen. Nachdem Sie alle verfügbaren Informationen zur installierten Pumpe eingegeben haben, schlägt Ihnen das Programm eine Reihe von Grundfos Pumpen vor, mit denen Sie den Bedienkomfort und die Effizienz Ihres Pumpensystems erheblich steigern können.



CAD-Zeichnungen

Über dieses Register können Sie zweidimensionale (2D-) und dreidimensionale (3D-)Zeichnungen von den meisten Grundfos Pumpen herunterladen.

Folgende Dateiformate sind in WebCAPS verfügbar:

- 2D-Zeichnungen:
- dxf (Strichzeichnungen)
 - dwg (Strichzeichnungen).
- 3D-Zeichnungen:
- dwg (Drahtmodelle ohne Oberflächen)
 - stp (Volumenmodelle mit Oberflächen)
 - eprt (E-Zeichnungen).



WinCAPS



Abb. 55 WinCAPS DVD

WinCAPS (**Windows-based Computer Aided Product Selection Programm**) ist ein computerbasiertes Produktauswahlprogramm für das Betriebssystem Windows, das Informationen zu mehr als 220.000 Grundfos Produkten für Sie bereit hält und in mehr als 30 Sprachen verfügbar ist.

Das Programm bietet die selben Funktionen wie WebCAPS und ist die ideale Lösung, falls kein Internetanschluss verfügbar ist.

WinCAPS ist auf DVD erhältlich und wird einmal im Jahr aktualisiert.

GO CAPS

Mobile Lösungen für Profis mit dem Grundfos GO Remote!



CAPS-Funktionalität auf dem Smartphone.



Technische Änderungen vorbehalten.



Telefon: 0211 92969-3820 · kundendienst@grundfos.de

www.grundfos.de

Das komplette Serviceangebot für den reibungslosen Betrieb Ihrer Anlagen ➤

Wir begleiten Ihre Anlagen und Pumpen über die gesamte Wertschöpfungskette kompetent, flexibel und mit höchstem persönlichen Einsatz.

Denn niemand kennt Ihre Grundfos Pumpen so gut wie wir!

Betriebssicherheit mit den flexiblen Serviceangeboten für die Gebäudetechnik ➤

Servicepaket Wartung:
Wartungsverträge über 1, 3 oder 5 Jahre mit regelmäßigen Funktionsprüfungen Ihrer Anlagen, auch in Verbindung mit einer verlängerten Gewährleistung

Servicepaket Analyse:
Maschinenzustandsanalysen verringern die Wahrscheinlichkeit unerwarteter Ausfälle und machen notwendige Reparaturen planbar.

Servicepaket Optimierung:
Die Life Cycle Cost Analyse in Verbindung mit Energieberatung stellt eine Bestandsaufnahme des bestehenden Pumpensystems zur Optimierung der Investitionskosten dar.

- Komplettservice aus einer Hand – weltweit verfügbar
- Schnelle Hilfe im Notfall: regionale Nähe durch Autorisierte Service Partner (ASP)
- 24 Stunden, 7 Tage die Woche
- Hohe Servicekompetenz durch fundierte Erfahrung
- Beratung über alle Hersteller Grenzen hinweg

Grundfos ServicePlus heißt aber auch:

- Detaillierte Schadensanalysen
- Maßgeschneiderte Schulungen und PC-Tool-Trainings
- Pumpenauslegungssoftware CAPS

Servicepaket Präzision:
Eine exakte Ausrichtung von Normpumpen durch laseroptische Messgeräte optimiert den Wirkungsgrad der Pumpen und baut Verschleiß vor.

Ihre Vorteile:

- Exakt auf Ihren Bedarf abgestimmte Servicepakete
- Frühzeitiges Erkennen und Beheben von Mängeln und Verschleiß
- Vermeidung von kostenintensiven Ausfällen der Anlagen
- Senkung der Betriebskosten
- Anerkennung von Versicherungs- und Gewährleistungsansprüchen

BE ➤ THINK ➤ INNOVATE ➤

GRUNDFOS 

Überall für Sie da
mit einer flächendeckenden
Verkaufs- und
Serviceorganisation



GRUNDFOS GMBH
Schlüterstraße 33
40699 Erkrath
infoservice@grundfos.de
www.grundfos.de

| | | | Beratung/Verkauf: | Angebote/Technik: |
|--|-------------------------------------|--|---|---|
| GRUNDFOS GMBH Vertrieb Gebäudetechnik | Niederlassung Berlin | Am Heideberg 4, 15834 Rangsdorf nl-berlin@grundfos.de | Tel. 033708/259-1830 Fax 033708/259-1839 | Tel. 033708/259-1850 Fax 033708/259-1859 |
| | Niederlassung Hannover | Schulze-Delitzsch-Straße 3, 30938 Burgwedel nl-hannover@grundfos.de | Tel. 05139/8992-2830 Fax 05139/8992-2839 | Tel. 05139/8992-2850 Fax 05139/8992-2859 |
| | Niederlassung Düsseldorf | Schlüterstraße 33, 40699 Erkrath nl-duesseldorf@grundfos.de | Tel. 0211/92969-3830 Fax 0211/92969-3839 | Tel. 0211/92969-3850 Fax 0211/92969-3859 |
| | Niederlassung Frankfurt | Hilgestraße 37-47, 55294 Bodenheim nl-frankfurt@grundfos.de | Tel. 06135/75-4830 Fax 06135/75-4839 | Tel. 06135/75-4850 Fax 06135/75-4859 |
| | Niederlassung Stuttgart | Riedwiesenstraße 1, 71229 Leonberg nl-stuttgart@grundfos.de | Tel. 07152/33118-5830 Fax 07152/33118-5839 | Tel. 07152/33118-5850 Fax 07152/33118-5859 |
| | Niederlassung München | Parkring 17, 85748 Garching nl-muenchen@grundfos.de | Tel. 089/4142457-5030 Fax 089/4142457-5039 | Tel. 089/4142457-5050 Fax 089/4142457-5059 |
| | GRUNDFOS GMBH Auftragsabwicklung | Schlüterstraße 33, 40699 Erkrath auftraege-gebaeudetechnik@grundfos.de | Tel. 0211/92969-3840 Fax 0211/92969-3849 | |
| GRUNDFOS GMBH Industriedivision | | Willy-Pelz-Straße 1-5, 23812 Wahlstedt industrielle-anwendungen@grundfos.de | Tel. 0211/92969-3860 Fax 0211/92969-3869 | |
| | | Schlüterstraße 33, 40699 Erkrath wasserwirtschaft@grundfos.de | Tel. 0211/92969-3860 Fax 0211/92969-3869 | |
| | | Hilgestraße 37-47, 55294 Bodenheim food-beverage-pharma@grundfos.de | Tel. 0211/92969-3860 Fax 0211/92969-3869 | |
| | | Riedwiesenstraße 1, 71229 Leonberg industrielle-anwendungen@grundfos.de | Tel. 0211/92969-3860 Fax 0211/92969-3869 | |
| | GRUNDFOS GMBH Auftragsabwicklung | Schlüterstraße 33, 40699 Erkrath auftraege-industrie@grundfos.de | Tel. 0211/92969-3864 Fax 0211/92969-3867 | |
| GRUNDFOS GMBH Service | Gebäudetechnik | Schlüterstraße 33, 40699 Erkrath kundendienst@grundfos.de | Tel. 0211/92969-3820 Fax 0211/92969-3829 | |
| | Industriedivision | Schlüterstraße 33, 40699 Erkrath kundendienst@grundfos.de | Tel. 0211/92969-3825 Fax 0211/92969-3829 | |
| | Service-Workshop | Willy-Pelz-Straße 1-5, 23812 Wahlstedt kundendienst@grundfos.de | Tel. 04554/98-7824 Fax 04554/98-7829 | |

Technische Änderungen vorbehalten